

Carl Zeiss

Sports Optics

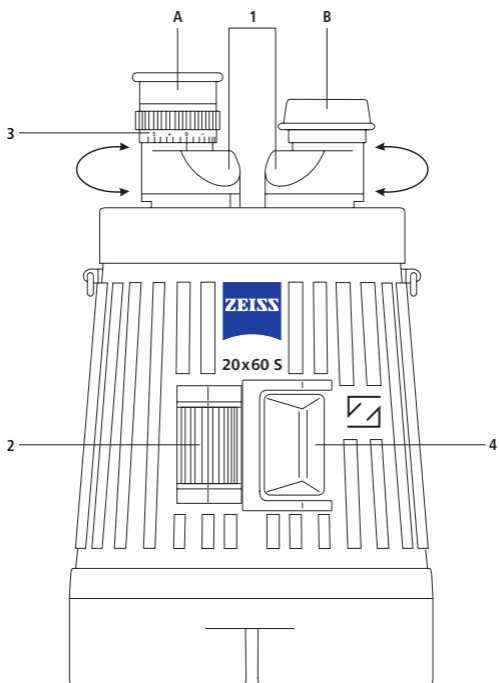
20 x 60 S

Gebrauchshinweise
Instructions for use
Mode d'emploi
Istruzioni d'impiego
Mode de empleo
Bruksanvisning
Informacje dotyczące użytkowania
Инструкция по применению
Használati utasítás



We make it visible.





Wir gratulieren Ihnen zu Ihrem neuen, erstklassigen Fernglas. Genießen Sie das eindrucksvolle Erlebnis naturgetreuer Bildwiedergabe, das sich durch beste Brillanz und hohe Farbtreue auszeichnet.

Die Produkte der Marke Carl Zeiss sind geprägt durch hervorragende optische Leistungen, präzise Verarbeitung und eine lange Lebensdauer. Bitte beachten Sie folgende Gebrauchshinweise, damit Sie Ihr Produkt optimal nutzen können und es Ihnen über viele Jahre ein zuverlässiger Begleiter wird.

■ Einstellen der Pupillen-Distanz

Schwenken Sie bitte die bei den Okularstutzen **(1)** weiter auseinander oder enger zusammen, bis Sie beim Durchblicken mit beiden Augen nur ein einziges kreisrundes Bild erhalten. Jetzt ist das Fernglas richtig auf Ihre Pupillen-Distanz eingestellt.

■ Bildschärfe-Einstellung

Wer normalsichtig ist, sieht weit entfernte Objekte dann scharf, wenn der Dioptrien-Ausgleich **(3)** auf 0 steht. Für geringere Entfernungen muss die Einstellung geändert werden, was sehr rasch und bequem durch Drehen des gerändelten Mitteltriebes **(2)** möglich ist.

Auch gleichmäßige Kurz- oder Übersichtigkeit kann durch Betätigung des Mitteltriebes ausgeglichen werden. Sind dagegen beide Augen in der Sehschärfe verschieden, und tragen Sie keine Brille, so ist die Bildschärfe-Einstellung wie folgt vorzunehmen:

1. Mit beiden Augen durch das Fernglas schauen, rechte Fernglashälfte vorn zuhalten und am Mitteltrieb **(2)** für das linke Auge scharf einstellen.
2. Linke Fernglashälfte abdecken und durch Drehen des Dioptrien-Ausgleichs für das rechte Auge auf das gleiche Ziel scharf stellen, ohne den Mitteltrieb zu verändern. Die Stellung, bei der man gerade ein scharfes Bild erhält, ist die richtige, um die Augenmuskulatur zu entspannen.

Damit ist die unterschiedliche Refraktion der Augen ausgeglichen. Sie sehen mit beiden Augen scharf und klar.

Beim 20x60 S entfällt die Angleichung an die Fehlsichtigkeit, wenn Sie Ihre Brille aufbehalten, da diese die Unterschiede in der Refraktion beider Augen und auch astigmatische Fehler korrigiert. Das Einstellen des Fernglases auf unterschiedliche Beobachtungsentfernungen erfolgt am Mitteltrieb.

Brillenträger stülpen den Rand der Weichgummi-Augenmuschel über das obere Okular-Fassungsteil, wie bei **B**. Nicht-Brillenträger benutzen den Feldstecher mit gestreckter Augenmuschel, wie bei **A**; die Umstellung lässt sich mit zwei Handgriffen bewerkstelligen.

■ Richtiges Beobachten unter Benutzen der Stabilisierung

Durch Drücken der Taste **(4)** wird das optische System Ihres 20x60 S stabilisiert – Verwackeln wird dadurch weitgehend ausgeschaltet. Bei einer längeren Beobachtung von einer Stelle aus, leistet ein Kamera-Stativ gute Dienste. Legen Sie die Augenmuscheln fest an die Augenbrauen oder als Brillenträger an den Fernteil Ihres Brillenglases, und stellen Sie mit dem Mitteltrieb auf das zu beobachtende Objekt scharf.

■ Pflege und Wartung

Ein Carl Zeiss Fernglas bedarf keiner besonderen Pflege. Grobe Schmutzteilchen (z. B. Sand) auf den Linsen nicht abwischen, sondern wegblasen oder mit einem Haarpinsel entfernen.

Fingerabdrücke können nach einiger Zeit die Linsenoberflächen angreifen. Anhauchen und mit einem sauberen Optikreinigungstuch/Optikreinigungspapier nachreiben ist die einfachste Art, Linsenoberflächen zu reinigen. Gegen den besonders in den Tropen möglichen Pilzbelag auf der Optik hilft eine trockene Lagerung und stets gute Belüftung der äußeren Linsenflächen.

Besonders zu beachten:

Bitte transportieren Sie Ihr 20x60 S, wenn möglich, nur im zugehörigen Koffer, oder in der Tragetasche, die als Zubehör erhältlich ist – hier ist es geschützt. Besonders beim Transport muss darauf geachtet werden, dass die Taste für die Stabilisierung nicht unbeabsichtigt durch auf dem Fernglas liegende Gegenstände gedrückt wird.

Bitte bewahren Sie die Originalverpackung gut auf. Bei größeren Transportstrecken ist es ratsam, diese Gesamtverpackung zu verwenden.

■ Achtung

- Schnelle Drehbewegungen des Gerätes um die optische Achse können die Funktion leicht beeinträchtigen. Starke Erschütterungen und ruckartige Bewegungen sind insbesondere bei gedrückter Taste (4) zu vermeiden. Andernfalls führt dies zu Beschädigungen des Stabilisierungssystems, die durch die Garantie nicht abgedeckt sind.
- Schauen Sie keinesfalls mit dem Fernglas in die Sonne oder in Laserlichtquellen – es könnte zu schwerwiegenden Augenverletzungen führen!

Technische Daten

	20x60 S
Vergrößerung	20x
Objektivdurchmesser (mm)	60
Sehfeld auf 1000 m (m)	Ww 52
Austrittspupille (mm)	3
Kürzeste Naheinstellung (m)	14
Verstellbereich Dioptrienausgleich \geq	+/- 7 dpt
Augenweite von/bis (mm)	57 – 73
Höhe mit umgestülpter Augenmuschel (mm)	265
Breite (mm)	161
Gewicht (g)	1.660
Spritzwasserdicht	●

Änderungen in Ausführung und Lieferumfang, die der technischen Weiterentwicklung dienen, vorbehalten.

Congratulations on your outstanding new binoculars. Enjoy the impressive experience of undistorted image reproduction which is distinguished by perfect brilliance and excellent colour accuracy.

Carl Zeiss brand products are characterised by outstanding optical performance, accurate processing and long durability. Please observe the following instructions for use, so that you enjoy optimum use of your product and it can be a faithful companion to you for many years.

■ Setting the pupillary distance

Fold the two eyepiece tubes **(1)** together or unfold them until you see a single circular image when looking through both eyepieces. Your binoculars are now correctly adjusted for your pupillary distance.

■ Focusing

If you do not normally wear eyeglasses, you will see distant objects sharply if the dioptic adjustment **(3)** is set to 0. For closer ranges, this setting must be changed by turning the knurled center focusing wheel **(2)**.

If the degree of shortsightedness or farsightedness is the same in both of your eyes, either deficiency can be compensated for by turning the center wheel. If your eyes have different visual acuities and if you do not wear eyeglasses, proceed as follows for focusing:

1. Look through the binoculars with both eyes and cover objective of the right-hand barrel with your hand. Focus the binoculars for your left eye by turning the center wheel **(2)**.
2. Cover left-hand barrel with your hand and turn the diopter scale for the right eye without changing the setting of the center wheel until the same target is in focus. The setting in which the image is just sharp and no more is that in which your eye muscles are relaxed.

The different refractive powers of your eyes have now been compensated – you can see sharply and clearly with both eyes.

If you wear your eyeglasses when looking through the 20x60 S, the above procedure is not needed, as the eyeglasses correct these deficiencies including astigmatism.

The center focusing wheel is used to adjust the binoculars to varying distances.

Eyeglass-wearers should fold down the rims of the soft rubber eyecups over the top eyepiece mounts, see **B**. Users without eyeglasses should use the binoculars with extended eyecups, see **A**. Only two adjustments are required for this conversion.

■ Correct viewing using the stabilization system

When you press key **(4)**, the optical system of your 20x60 S is stabilized – shaking of the hands is largely compensated. For prolonged observation from one location, it is advisable to use a camera tripod. Position the eyecups firmly against your eyebrows or the distance portions of your glasses and focus the target using the center wheel.

■ Care and maintenance

Carl Zeiss binoculars need no special care or maintenance. Do not wipe off coarse dirt particles (e.g. sand) from the lenses, but blow them off or remove them with a soft brush.

Fingerprints on the lens surfaces may affect them in the course of time. The easiest way to keep the lenses clean is by breathing on them and wiping with a soft optical cleaning cloth or optical cleaning paper.

To avoid a possible fungal coating which is common in the tropics, store the optics in a dry place and always ensure good aeration of the lens surface.

Please note in particular:

If possible, please only transport your 20x60 S Binocular in the case provided or in the bag which is available as an accessory – this is the best protection for your instrument. When transporting the instrument, please make sure that the stabilization key is not accidentally pressed by any objects lying on the binoculars.

Please keep the original packing in a safe place. It is advisable to use the original packing when transporting the instrument over long distances.

■ Caution

- Rapid turning of the instrument about its optical axis may slightly impair its functioning.
Pronounced shocks or jolting movements should be avoided, in particular when key (4) is pressed. Otherwise, this may result in damage to the stabilization system which is not covered by the guarantee.
- Do not under any circumstances look through the binoculars at the sun or laser light sources – serious eye injury may otherwise result.

Technical data

	20x60 S
Magnification	20x
Objective lens diameter (mm)	60
Field of view at 1000 m (m)	Ww 52
Exit pupil (mm)	3
Shortest focusing distance (m)	14
Dioptre adjustment range \geq	+/- 7 dpt
PD from/to (mm)	57 – 73
Height with folded eyecup (mm)	265
Width (mm)	161
Weight (g)	1,660
Splash-proof	●

Subject to changes in design and scope of delivery as a result of ongoing technical development.

Nous vous félicitons de vos nouvelles jumelles de première classe. Appréciez l'expérience impressionnante d'un rendu d'image respectant la nature qui se distingue par une brillance incomparable et une haute fidélité des couleurs.

Les produits de la marque Carl Zeiss se distinguent par d'excellentes performances optiques, une finition précise et une longue durée de vie. Veuillez respecter les instructions d'utilisation suivantes afin de pouvoir utiliser de manière optimale vos produit et pour que celles-ci vous accompagnent fidèlement pendant de nombreuses années.

■ Réglage de la distance pupillaire

Veuillez écartier ou rapprocher les deux tubes porte-oculaire **(1)**, jusqu'à ce que vous n'aperceviez qu'une seule et unique image circulaire en vision binoculaire. Vos jumelles sont alors ajustées exactement sur votre écart oculaire.

■ Réglage de la netteté

Les emmétropes distinguent parfaitement des objets très éloignés, lorsque la molette centrale **(2)** et la bague de correction dioptrique **(3)** sont réglées sur la valeur 0. L'observation de plans rapprochés exige de modifier la mise au point, en jouant sur la molette qui est aisée et rapide à manier.

La molette centrale permet aussi de compenser des valeurs de myopie ou d'hypermétropie égales sur chaque œil. Si, par contre, l'acuité visuelle diverge trop d'un œil à l'autre et si l'utilisateur ne porte pas de lunettes de correction, le réglage de netteté suivant s'impose :

1. Regarder dans les jumelles avec les deux yeux, obturer le tube porte-oculaire droit de la main et actionner la molette centrale **(2)** de + vers -, jusqu'à ce que l'œil gauche perçoive une image nette.
2. Couvrir maintenant le tube porte-oculaire gauche, puis tourner la bague de correction dioptrique pour mettre au point l'œil droit sur le même objectif, sans toucher à la molette centrale. La position de réglage où l'image est perçue avec netteté est celle où les muscles oculaires sont parfaitement relâchés.

Il est ainsi possible de compenser les différences de réfraction entre les deux yeux et de garantir une vision binoculaire claire et nette.

Si l'utilisateur conserve ses lunettes pour observer avec les jumelles 20x60 S'il n'a pas à tenir compte de son amétropie, étant donné que ses verres corrigent déjà les déficiences, y compris l'astigmatisme, de chaque œil. La molette centrale lui sert à ajuster ses jumelles sur diverses distances d'observation.

Alors que les porteurs de lunettes rabattent les bonnettes rétractables en caoutchouc par dessus le bord supérieur des montures d'oculaire, comme représenté sur l'oculaire **B**, les emmétropes utilisent leurs jumelles, en laissant les bonnettes relevées comme illustré sur l'oculaire **A**. Deux manipulations suffisent donc au changement de procédure.

■ Optimisation de l'observation par stabilisation de l'image

Vous pouvez stabiliser le système optique de vos jumelles 20x60 S, en appuyant sur la touche **(4)** qui évite dans une très large mesure le flou produit par les tremblements de la main. Un pied photographique est recommandé en cas d'observations prolongées à partir du même endroit. Plaquez les bonnettes contre vos sourcils ou bien contre les zones de vision de loin de vos verres, si vous portez des lunettes, puis faites la mise au point sur le motif à observer à l'aide de la molette centrale.

■ Nettoyage et entretien

Des jumelles Carl Zeiss ne nécessitent aucun soin particulier. Ne pas essuyer les grosses particules de saleté (des grains de sable, par exemple) déposées sur les lentilles, mais les épousseter à l'aide d'un pinceau fin ou les chasser en soufflant dessus.

Les empreintes laissées par les doigts peuvent finir par altérer les surfaces des lentilles au bout d'un certain temps. Le moyen le plus simple de les enlever consiste à les embuer par un souffle d'air expiré puis à les frotter avec un chiffon ou un papier de nettoyage optique propre.

Pour prévenir la formation de moisissures qui est susceptible de se produire dans les pays tropicaux notamment, il convient de garder la lunette de visée toujours au sec et de veiller à une bonne aération des surfaces de lentilles extérieures.

Attention particulièrement :

Il vous est fortement conseillé de ne transporter, si possible, vos jumelles 20x60 S que dans la mallette fournie à cet effet, ou dans la sacoche disponible en tant qu'accessoire, où elles sont ainsi parfaitement à l'abri. Il importe alors de vérifier que la touche de stabilisation n'est pas pressée malencontreusement par quelque objet posé contre les jumelles.

Veillez conserver l'emballage d'origine que nous vous recommandons de réutiliser pour transporter vos jumelles durant de longs trajets.

■ Attention

- Veiller à ne pas tourner rapidement vos jumelles autour de l'axe optique, sous peine d'en perturber le fonctionnement. Eviter de les soumettre à de fortes secousses ou à des mouvements brusques, notamment lorsque la touche (4) est enfoncée. Le système de stabilisation risque, sinon, de subir des détériorations qui ne sont pas couvertes par la garantie.
- Ne jamais regarder le soleil ou des sources de rayonnement laser avec vos jumelles, sous peine d'encourir de graves atteintes oculaires.

Caractéristiques techniques

	20x60 S
Grossissement	20x
Diamètre de l'objectif (mm)	60
Champ de vision à 1000 m (m)	Ww 52
Pupille de sortie (mm)	3
Distance d'observation minimale (m)	14
Plage de réglage dioptrique \geq	+/- 7 dpt
Ecartement des oculaires de/à (mm)	57 – 73
Hauteur avec bonnettes à bord retournées (mm)	265
Largeur maximale (mm)	161
Poids (g)	1.660
Etanche aux projections d'eau	●

Sous réserve de modifications techniques de l'appareil et des éléments constitutifs de l'équipement livré.

Complimenti per l'acquisto del Vostro nuovo binocolo di eccellente qualità. Godetevi la straordinaria esperienza di una riproduzione d'immagine fedele, che si contraddistingue per l'eccezionale brillantezza e l'elevata naturalezza dei colori.

I prodotti della Carl Zeiss è sinonimo di prestazioni ottiche eccellenti, lavorazioni di precisione e lunga durata. Per poter utilizzare al meglio il prodotto, Vi consigliamo di seguire scrupolosamente le seguenti istruzioni d'uso. Solo così questo strumento diventerà un compagno affidabile per molti anni.

■ Per regolare la distanza interpupillare

Muovete entrambi i supporti degli oculari **(1)** uno dopo l'altro oppure contemporaneamente, finché otterrete un'unica immagine chiara e circolare. In questo modo il binocolo sarà regolato sulla Vostra distanza interpupillare.

■ Per regolare la nitidezza dell'immagine

Per chi non ha problemi di vista, l'immagine dell'oggetto osservato a distanza apparirà chiara quando la compensazione delle diottrie **(3)** si troverà in posizione 0. Per le osservazioni su distanze più ravvicinate, la regolazione dovrà essere modificata, per quanto possibile, velocemente e comodamente girando la cremagliera centrale **(2)**.

Anche difetti visivi come la presbiopia o la miopia potranno essere compensati con la regolazione della cremagliera centrale. Se al contrario l'acutezza visiva dovesse essere diversa per entrambi gli occhi, e non portate occhiali, la regolazione per la nitidezza dell'immagine dovrà avvenire nel seguente modo:

1. Guardate con entrambi gli occhi attraverso il binocolo, copritene la metà destra e regolate la visione dell'occhio sinistro facendo ruotare la cremagliera centrale **(2)** da + a -.
2. Coprite quindi la metà sinistra del binocolo e regolate la compensazione delle diottrie senza toccare la cremagliera centrale, sino a quando l'immagine osservata con l'occhio destro non apparirà nitida. Tale regolazione che Vi consentirà una visione chiara è esattamente quella che permette di osservare senza alcuno sforzo per gli occhi.

In questo modo abbiamo compensato il diverso potere visivo degli occhi in modo tale da permetter Vi un'osservazione chiara e precisa.

Nel binocolo 20x60 S non è necessario effettuare la compensazione per difetti visivi se si indossano degli occhiali correttivi che già a loro volta correggono la differenza di rifrazione degli occhi e l'astigmatismo. In questo caso la regolazione del binocolo per l'osservazione su distanze diverse, avverrà solo con la cremagliera centrale.

I portatori d'occhiali rimboccheranno il bordo della morbida conchiglia oculare in gomma come mostrato della figura al punto **B**. Se invece l'osservazione è effettuata senza occhiali, la conchiglia oculare rimarrà distesa come al punto **A**; questa procedura si effettua in un batter d'occhio.

■ Per un'osservazione corretta con l'utilizzo dello stabilizzatore

Schiacciando il tasto **(4)** il sistema del Vostro binocolo 20x60 S verrà stabilizzato ed il «tremolio» si interromperà immediatamente. Per un'osservazione prolungata o in caso di appostamento, sarebbe bene utilizzare un cavalletto per macchina fotografica. Appoggiate saldamente le conchiglie oculari alle sopracciglia oppure alla parte per lontano dei Vostri occhiali e procedete alla regolazione dell'immagine sull'oggetto osservato sino a quando non risulterà nitida.

■ Pulizia e manutenzione

Un binocolo Carl Zeiss non richiede cure particolari. Soffiare via oppure eliminare con un pennello eventuali particelle grossolane di sporco presenti sulle lenti, come ad esempio granelli di sabbia.

Con il tempo le impronte possono corrodere la superficie delle lenti. Il modo più semplice di pulire la superficie delle lenti consiste nel soffiare via lo sporco e poi strofinare con una velina pulita.

Per prevenire eventuali formazioni di funghi sull'ottica possibili soprattutto ai tropici, si raccomanda una conservazione in ambiente asciutto ed una buona ventilazione delle superfici esterne delle lenti.

Norme da osservare:

Cercate, per quanto sia possibile, di riporre sempre il Vostro binocolo 20x60 S durante il trasporto nella sua apposita valigetta o borsa, fornita come accessorio che assicurano la massima protezione. Soprattutto, accertarsi che durante il trasporto il tasto della stabilizzazione non venga tenuto premuto, eventualmente da altri oggetti posti sopra il binocolo.

Vi consigliamo di conservare l'imballaggio originale; è raccomandabile su utilizzo quando il binocolo 20x60 S viene trasportato per distanze più grandi.

■ Attenzione

- I giri rapidi dello strumento intorno all'asse ottico possono disturbare leggermente il funzionamento del binocolo. Evitare forti vibrazioni e movimenti bruschi mentre si tiene premuto il tasto (4), dato che possono provocare danni al sistema di stabilizzazione che peraltro la nostra garanzia non assicura.
- Non effettuare per nessun motivo osservazioni dirette verso il sole od in corrispondenza a fonti di luce laser; potrebbero arrecare gravi danni ai Vostri occhi!

Dati tecnici

	20x60 S
Ingrandimento	20x
Diametro obiettivo (mm)	60
Campo visivo su 1000 m (m)	Ww 52
Pupilla uscita (mm)	3
Primo piano minimo (m)	14
Range regolazione diottrie \geq	+/- 7 dpt
Luce occhi da/fino a (mm)	57 - 73
Altezza con oculare capovolto (mm)	265
Larghezza (mm)	161
Peso (g)	1.660
Resistente agli spruzzi d'acqua	●

Con riserva di eventuali modifiche all'esecuzione e fornitura necessarie per l'ulteriore sviluppo tecnico del prodotto.

Le damos las gracias por la compra de sus nuevos prismáticos de primera calidad. Disfrute de la sensación inolvidable de la fidelidad de una imagen real que destaca por la excelente brillantez y la alta fidelidad cromática.

Los productos de la marca Carl Zeiss se caracterizan por unas prestaciones ópticas excelentes, un trabajo preciso y una larga vida útil. Le rogamos si galas siguientes instrucciones de uso para que pueda utilizar su producto de forma óptima y éste se convierta en su fiel acompañante por muchos años.

■ Ajuste de la distancia interpupilar

Sírvase apartar o acercar las dos mitades de los prismáticos **(1)** hasta que al mirar por los oculares vea con ambos ojos un solo campo visual redondo. Ahora, sus prismáticos están bien adaptados a la distancia interpupilar.

■ Enfoque

Las personas que no lleven gafas apreciarán nitidamente los objetos muy distantes estando el dispositivo compensador de las dioptrías **(3)** en la posición 0. Para las distancias menores es necesario proceder a un reenfoque. En los modelos provistos de mando central, esta operación se realiza con gran rapidez y comodidad girando el mando de enfoque **(2)**.

Con el mando de enfoque puede compensarse igualmente la miopía o hipermetropía a condición de que sea idéntica en ambos ojos. En cambio, si los valores difieren y si usted no lleva gafas, regulará sus prismáticos tal como se lo indicamos a continuación:

1. Mire con ambos ojos por los oculares, tape la parte derecha anterior de los prismáticos y enfoque un objeto para el ojo izquierdo, girando el mando de enfoque **(2)** siempre de + hacia -.
2. Tape la parte izquierda de los prismáticos y enfoque el mismo objeto para el ojo derecho, girando el compensador de las dioptrías sin girar el mando. La posición en la cual se obtiene justamente una imagen nitida es la correcta para relajar los músculos del ojo.

De este modo se compensan las diferencias de refracción de los ojos, viéndose entonces el objeto nítido y claro con ambos ojos.

En los prismáticos 20x60 S no hace falta compensar la ametropía si Vd. lleva las gafas puestas, ya que éstas corrigen tanto las diferencias de refracción y los defectos astigmáticos de ambos ojos. El enfoque de los prismáticos para las diferentes distancias de observación se realiza con el mando de enfoque.

Las personas con gafas rebatirán las anteojeras del ocular sobre la montura del ocular como muestra **B**. Las personas sin gafas utilizan los prismáticos con las anteojeras subidas, como en **A**. Esta adaptación no necesita más que dos manipulaciones.

■ Observación correcta y uso de la estabilización

Al apretar el pulsador (**4**), el sistema óptico de sus prismáticos 20x60 S queda estabilizado y la imagen casi no se moverá. Al observar por largo tiempo desde el mismo lugar, es muy útil servirse de un trípode de fotografía. Apriete las anteojeras firmemente a las cejas o en caso de utilizar gafas, contra la parte de las mismas prevista para mirar lejos y enfoque con el mando central el objeto observado.

■ Cuidado y mantenimiento

Sus prismáticos Carl Zeiss no requieren ningún cuidado especial. Las partículas de suciedad gruesas (p.ej. arena) en las lentes no se frotarán, sino se soplarán con una perilla o se eliminarán con un pincel.

Tras cierto tiempo, las huellas digitales podrán atacar las superficies de las lentes.

Contra el ataque de la óptica por hongos, que podría darse especialmente en las regiones trópicas, sirve guardar el visor en un lugar seco, ventilando siempre bien las superficies externas de las lentes.

Nota especial:

De ser posible, le rogamos transportar sus prismáticos 20x60 S únicamente en el correspondiente maletín, o en el bolso suministrable como accesorio, ya que son una protección perfecta. Sobre todo habrá que cuidar que, durante el transporte, los objetos que se encuentren encima de los prismáticos no activen involuntariamente el pulsador de estabilización.

Rogamos conservar el embalaje original; recomendamos utilizarlo al transportar los prismáticos por distancias más largas.

■ Cuidado

- Los giros rápidos del instrumento en torno al eje óptico pueden estorbar ligeramente la función de los prismáticos 20x60 S. Las vibraciones fuertes y los movimientos bruscos se evitarán sobre todo al estar activado el pulsador de estabilización (4), ya que de otra manera podrá resultar daños este sistema, no cubierto por la garantía.
- No mire bajo ningún concepto con los prismáticos hacia el solo fuentes de radiación láser – sus ojos prodrán quedar seriamente daños.

Datos técnicos

	20x60 S
Aumento	20x
Diámetro del objetivo (mm)	60
Campo visual a 1000 m (m)	Ww 52
Diámetro de la pupila de salida (mm)	3
Distancia de enfoque mínima (m)	14
Margen de compensación de las dioptrías \geq	+/- 7 dpt
Distancia interpupilar ajuste de/a (mm)	57 – 73
Altura con anteojeras replegadas (mm)	265
Anchura (mm)	161
Peso (g)	1.660
A prueba de salpicaduras	●

Nos reservamos el derecho a modificaciones técnicas y a cambios de los componentes que constituyen el suministro.

Grattis till din nya, förstklassiga kikare!
 Upplev en naturtrogen bildåtergivning som utmärker sig genom
 knivskarp briljans och högsta färgåtergivning.

Produkterna från märket Carl Zeiss präglas av extremt goda optiskaprestanda, en exakt bearbetning och lång livslängd. Beakta följandebruk-samvisning för att få största möjliga nytta av Din produkt under många år framöver.

■ Inställning av pupillavståndet

De bägge okularmuffarna **(1)** svängs isär eller dras ihop tills man endast ser en cirkelrund bild med bägge ögonen. Därmed är kikaren inställd för just Ert pupillavstånd.

■ Inställning av bildskärpa

En person med normalsyn ser skarpt då dioptriinställningen **(3)** står på „0“. Vid kortare avstånd måste korrigeringsinställningen göras. Detta sker snabbt och bekvämt genom att vrida på den räfflade centruminställningen **(2)**.

Även vid samma synfel på bägge ögonen görs inställningen direkt med den räfflade centrumskraven. Om ögonen har olika synskärpa och Ni ej bär glasögon ska följande beaktas vid skärpeinställningen:

1. Titta med bägge ögonen genom kikaren, blunda med höger öga och ställ med hjälp av centruminställningen **(2)** in skarpt för vänster öga, alltid från + mot –.
2. Blunda med vänster öga och genom att vrida på dioptri-inställningen för höger öga ställer man in samma bild skarpt – utan att röra centruminställningen. Det läge vid vilket man nu ser en skarp bild är det rätta för att korrigera synfelet.

Härmed är felsyntheten hos ögonen utjämnad och Ni ser skarpt och klart med bägge ögonen.

Genom att behålla glasögonen på, bortfaller vid 20x60 S korrigeringen av eventuellt olika synfel hos ögonen och även astigmatiska fel korrigeras. Skärpeinställningen av kikaren vid olika avstånd sker med hjälp av den räfflade centruminställningen.

Glasögonbärare trycker in ögonmusslan av mjukt gummi över den övre kanten på okularfattningen enligt **B**. Den som ej bär glasögon använder kikaren med utfällda ögonmusslor enligt **A**. Ändringen görs bekvämt med två handgrepp.

■ En korrekt och skakningsfri bild erhålls genom användning av stabilisatorn

Genom att trycka på tangenten **(4)** stabiliseras det optiska systemet i Er 20x60 S – skakningsoskärpan elimineras härvid maximalt. Vid längre användning från samma plats rekommenderar vi användning av ett stabilt kamerastativ. Låt ögonmusslorna vila fast mot ögonbrynen eller glasögonglasen fjärrdel och ställ in bilden av det betraktade objektet skarpt.

■ Service och skötsel

En kikare från Carl Zeiss kräver ingen speciell skötsel. Grov smuts (t.ex. sand) på linserna bör inte torkas av utan tas bort genom att blåsa bort smutsen eller genom att använda en pensel. Efter en tids användning kan fingeravtryck ge upphov till skador på linsytan. Det lättaste sättet att rengöra linsytor är att andas på dem och putsa dem med en rengöringsduk eller ett rengöringspapper för optik.

Problem med svampbeläggning på linselementen, som framför allt uppstår i tropikerna, avhjälpes genom att förvara kikaren torrt samt att regelbundet lufta de yttre linsytorna.

Beakta följande:

Er 20x60 S transporteras lämpligen i den medlevererade kofferten eller i skinnfodralet som finns som extra tillbehör – här är den väl skyddad. Det är härvid speciellt viktigt att tangenten för stabiliteten inte oavsiktligt trycks in genom att något föremål ligger emot denna.

Spara originalförpackningen. Använd den gärna vid t.ex. långa transportsträckor.

■ Observera

- I vridrörelser kan påverka kikarens funktion. Kraftiga skakningar och ryckvisa rörelser med intryckt stabilisator-tangent (4) måste undvikas. I annat fall kan detta medföra skador på stabilisatorsystemet och dessa täcks ej av garantin.
- I rikta aldrig kikaren direkt mot solen eller mot laser-ljuskällor – detta kan medföra svåra ögonskador.

Tekniska data

	20x60 S
Förstoring	20x
Objektivdiameter (mm)	60
Synfält vid 1000 m (m)	Ww 52
Utgångspupill (mm)	3
Närgräns (m)	14
Dioptrijustering \geq	+/- 7 dpt
Ögonavstånd från/till (mm)	57 – 73
Höjd med ut och in-vänd ögonmussla (mm)	265
Bredd (mm)	161
Vikt (g)	1.660
Stänkskyddad	●

Vi förbehåller oss rätten till ändringar i utförande och leveransomfång som tjänar den tekniskavidareutvecklingen.

Gratulujemy zakupu nowej, najwyższej jakości lornetki. Ciesz się imponującym, naturalnym odwzorowaniem obrazów, które odznacza się najwyższą soczystością i wiernością kolorów.

Produkty firmy Carl Zeiss charakteryzuje doskonała sprawność optyczna, dokładne wykończenie i długi okres użytkowania. Proszę przestrzegać następujących wskazówek użytkowania, aby mogli Państwo w optymalny sposób korzystać z produktu i aby stał się na wiele lat niezawodnym towarzyszem.

■ Ustawienie odstępów źrenic:

Proszę ustawić większy lub mniejszy rozstaw obu okularów **(1)** tak, aby patrząc przez lornetę oboma oczami widoczny był tylko jeden okrągły obraz. Lorneta jest teraz prawidłowo ustawiona na Państwa odstęp źrenic.

■ Ustawienie ostrości obrazu:

Osoby bez wady wzroku widzą daleko oddalone objekty ostro, gdy wyrównanie dioptri **(3)** jest ustawione w pozycji 0. Dla obserwacji na mniejszą odległość należy to ustawienie zmienić – jest to możliwe bardzo szybko i wygodnie przez kręcenie kółka radełkowego na górnej stronie lornety **(2)**.

Przy pomocy tego pokrętła można wyrównać także równomierną krótkowzroczność lub dalekowzroczność. Jeżeli jednak ostrość widzenia obu oczu nie jest równomierna, a Państwo nie noszą okularów korekcyjnych, ostrość widzenia można ustawić w następujący sposób:

1. Patrzeć przez lornetę oboma oczami, przykryć z przodu prawy obiektyw i ustawić kółkiem radełkowym **(2)** ostrość widzenia dla lewego oka.
2. Przykryć z przodu lewy obiektyw i parząc na ten sam cel ustawić przez kręcenie wyrównania dioptri przy okularze ostrość widzenia dla prawego oka, nie zmieniając przy tym ustawienia kółka radełkowego na górnej stronie lornety. Prawidłowym ustawieniem jest pozycja, w której obraz jest ostry, a spokojne patrzenie pozwala na rozprężenie mięśni oka.

W ten sposób zostaje wyrównana różna refrakcja oczu. Oba oczy widzą ostro i wyraźnie.

Wyrównanie wad wzroku przy lornecie 20x60 S nie jest potrzebne, jeżeli przy obserwacji używają Państwo swoich okularów korekcyjnych, ponieważ wyrównują one różnice refrakcji obu oczu i korygują także błędy astygmatyczne. Ustawienie lornety na różnej odległości obserwacji następuje przy pomocy kółka radełkowego na górnej stronie lornety.

Osoby noszące okulary korekcyjne mogą wywinąć krawędź miękkiej gumowej muszli na brzeg okularu, patrz **B**. Osoby nie noszące okularów korekcyjnych mogą używać lornety z wyciągniętymi muszlami – patrz **A**; przestawienie wymaga jedynie dwóch ruchów.

■ Prawidłowa obserwacja z wykorzystaniem stabilizacji:

System optyczny lornety 20x60 S można ustabilizować przez naciśnięcie przycisku (4) – Pozwala to na daleko idącą eliminację „rozchwiania” obrazu. Do dłuższej obserwacji z jednego miejsca bardzo przydatny jest statyw do kamery. Muszle oczne należy mocno przyłożyć do brwi lub do okularów i ustawić ostrość obrazu obserwowanego obiektu przy pomocy kółka radełkowego na górnej stronie lornety.

■ Pielęgnacja i konserwacja

Lornetki marki Carl Zeiss nie wymagają specjalnej pielęgnacji. Większe zabrudzenia (np. ziarenka piasku) na soczewkach nie powinny być wycierane, lecz wydmuchiwane albo usuwane pędzelnikiem z włosia.

Ślady palców mogą po pewnym czasie atakować powierzchnie soczewek.

Powierzchnie soczewek można najprościej oczyścić, chuchając na nie i wycierając je czystą ściereczką do okularów albo papierem do okularów.

Środkiem zapobiegającym zaatakowaniu elementów optycznych przez grzyb, co jest możliwe szczególnie w tropikalnym klimacie, jest przechowywanie lornetki w suchym miejscu i ciągła wentylacja zewnętrznych powierzchni soczewek.

Ważna wskazówka:

Proszę transportować lornetę 20x60 S, o ile jest to możliwe, tylko w odpowiedniej walizce lub w futerale do noszenia, które są dostępne jako wyposażenie dodatkowe – lorneta jest tu odpowiednio chroniona. Podczas transportu należy zwrócić uwagę na to, aby przycisk stabilizacji nie został przypadkowo naciśnięty przez przedmioty leżące na lornecie.

Proszę dobrze przechować oryginalne opakowanie. Przy dłuższych transportach zalecamy używanie tego opakowania.

■ Uwaga

- Szybkie obracanie lornety wokół jej osi optycznej może spowodować lekkie ograniczenia funkcji. Należy unikać silnych wstrząsów i gwałtownych ruchów, szczególnie przy naciśniętym przycisku stabilizacji (4). W innym przypadku może to doprowadzić do uszkodzenia systemu stabilizacji, co nie jest objęte gwarancją.
- W żadnym wypadku nie należy patrzeć lornetą w słońce lub źródła światła laserowego – może to spowodować poważne uszkodzenie wzroku!

Dane techniczne

	20x60 S
Powiększenie	20x
Średnica obiektywu (mm)	60
Pole widzenia na 1000 m (m)	Ww 52
Żrenica wyjściowa (mm)	3
Najmniejsze ustawienie bliży (m)	14
Zakres regulacji dioptrii \geq	+/-7 dpt
Rozstaw oczu od/do (mm)	57 – 73
Wysokość z wywiniętą muszlą oczną (mm)	265
Szerokość (mm)	161
Ciężar (g)	1.660
Wodoszczelne w kontakcie z wodą bryzgowa	●

Zmiany wykonania i zakresu dostawy, służące rozwojowi technicznemu, zastrzeżone.

Поздравляем Вас с приобретением нового первоклассного бинокля. Вы получите незабываемые впечатления от естественной передачи изображения, высокой яркости и точной цветопередачи.

Продукция марки Carl Zeiss отличается великолепной оптикой, точностью обработки и длительным сроком службы. Соблюдайте приведенные ниже указания по оптимальному применению продукта, и он станет Вашим надежным спутником на долгие годы.

■ Настройка межзрачкового расстояния

Пожалуйста, переместите окулярные патрубки **(1)** друг от друга или друг к другу до тех пор, пока во время просмотра Вы не увидите обоими глазами одно единственное круглое изображение. Теперь бинокль настроен правильно на Ваше межзрачковое расстояние.

■ Настройка резкости изображения

Человек с нормальным зрением видит объекты, находящиеся на дальнем расстоянии, с четкой резкостью в том случае, если корректирующее устройство диоптрии **(3)** установлено на 0. При небольших расстояниях необходимо изменить положение настройки путем быстрого и удобного вращения рифленого регулятора, предусмотренного для настройки центрального фокусирования **(2)**.

Коррекцию близорукости или дальнозоркости, равномерную на обоих глазах, можно осуществить также с помощью регулятора для настройки центрального фокусирования. Если же глаза обладают различным уровнем зрения или Вы не пользуетесь очками, то настройка резкости изображения производится следующим образом:

1. Подвести бинокль к обоим глазам, закрыть спереди правую половину бинокля и с помощью регулятора для настройки центрального фокусирования **(2)** настроить резкость для левого глаза.
2. Закрыть левую половину бинокля и путем вращения корректирующего устройства диоптрии настроить резкость для одной и той же цели для правого глаза, при этом не изменять положение регулятора для настройки центрального фокусирования. Положение, при котором достигается резкость изображения, является правильной для расслабления глазодвигательных мышц.

Инструкция по применению

Благодаря этому обеспечивается коррекция рефракции глаз. Обоими глазами Вы видите с соответствующей резкостью и четкостью.

У модели 20x60 S нет корректирующего действия аметропии в случае, если Вы пользуетесь очками, так как при этом очки производят коррекцию разницы в рефракции обоих глаз, как и коррекцию астигматической погрешности. Регулировка бинокля на различные расстояния для наблюдения производится с помощью регулятора для настройки центрального фокусирования.

Люди, пользующиеся очками, должны выполнить накладку кромки глазной раковины из мягкой резины на верхнюю часть оправки окуляра, как это указано в **В**. Люди без очков используют полевой бинокль с выведенной глазной раковиной, как это указано в **А**; перестановку можно выполнить с помощью двух ручных операций.

■ Правильное наблюдение за счет стабилизации

Путем нажатия клавиши **(4)** производится стабилизация оптической системы Вашей модели 20 x 60 S – благодаря этому полностью исключается расплывчатость изображения. При длительном наблюдении от одной точки штатив для камеры оказывает хорошую помощь. Приложите прочно глазную раковину к бровям или к Вашим очкам, если Вы ими пользуетесь, и затем настройте резкость наблюдаемого объекта с помощью регулятора для настройки центрального фокусирования.

■ Уход и обслуживание

Бинокль Carl Zeiss не требует особого ухода. Крупные загрязнения на линзах (например, песок) не стирать, а сдувать или удалять волосяной кисточкой. Следы от пальцев могут через некоторое время оказать негативное воздействие на поверхности линз. Простейший способ чистки поверхностей линз: подышать и протереть чистой тканью/бумагой для чистки линз. Для предохранения от образования грибкового налета на оптике, особенно в тропических условиях, хранить прицел в сухом месте и обеспечивать хорошую вентиляцию наружных поверхностей линз.

Обратите особое внимание:

Пожалуйста, производите транспортировку Вашей модели 20 x 60 S по возможности с целью ее защиты только в соответст-

вующем футляре или в соответствующей сумке, которые входят в объем принадлежностей прибора. Во время транспортировки необходимо обращать особое внимание на то, чтобы случайно не была нажата клавиша стабилизации по причине предметов, лежащих на бинокле.

Пожалуйста, сохраните оригинальную упаковку. В случае транспортировки на длительные расстояния рекомендуется использовать данную упаковку.

■ Внимание

- Быстрые поворотные движения прибора на оптической оси могут в какой-то степени отразиться на его функциях. В особенности ири нажатой клавише **(4)** следует избегать сильных сотрясений или движений рывками. В противном случае это может привести к повреждению системы стабилизации, на которую не распространяются условия гарантии.
- Ни в коем случае не смотрите через бинокль на солнце или на лазерные источники света – это может обусловить образование тяжелых глазных травм!

Технические характеристики

	20x60 S
Увеличение	20x
Диаметр объектива (мм)	60
Поле зрения на 1000 м (м)	Ww 52
Выходной зрачок (мм)	3
Миним. ближняя настройка (м)	14
Диапазон диоптрийной коррекции \geq	+/- 7 dpt
Расстояние между глазами от/до (мм)	57 – 73
Высота с вывернутым окуляром (мм)	265
Ширина (мм)	161
Вес (г)	1.660
Брызгонепроницаемый	●

Возможны изменения в техническом исполнении и комплектации, производимые в целях дальнейшего совершенствования изделия.

Jól döntött, amikor ezt az első osztályú távcsövet választotta. Élvezze a természetből képmegjelenítés varázsát, amit az utolérhetetlen fényesség és a kimagasló színhőség biztosít.

A Carl Zeiss márkát ragyogó optikai teljesítmények, precíz kidolgozás és hosszú élettartam jellemzi. Kérjük, tartsa szem előtt az alábbi használati tudnivalókat, hogy a terméket optimálisan használhassa és, hogy az sok éven át az Ön megbízható kísérője legyen.

■ A pupillatávolság beállítása

A két okulárcsonkot **(1)** hajtsa szét vagy hajtsa szorosabban össze, míg a mindkét szemmel végzett megfigyelés közben csak egyetlen kör alakú képet kap. Ezzel a távcső helyesen be van állítva az Ön pupillatávolságára.

■ A képélesség beállítása

A normállátók a távolban lévő objektumokat akkor látják élesen, ha a dioptria-kiegyenlítő **(3)** 0 állásban van. Kisebb távolságok esetén a beállítást módosítani kell, ami a recézett központi fókuszáló **(2)** fordításával igen gyorsan is kényelmesen lehetséges.

A központi fókuszáló segítségével lehetőség van az egyenletes rövid- és távollátás kiegyenlítésére is. Ha azonban mindkét szem látóereje eltérő és Ön nem visel szemüveget, a képélességet következőképp kell beállítani:

1. Mindkét szemmel átnézünk a távcsövön, a távcső jobb oldalát elől letakarjuk, a központi fókuszálót **(2)** pedig úgy állítjuk, hogy a bal szemmel élesen lássunk.
2. A távcső bal oldalát lefedjük és a dioptria-kiegyenlítő elfordításával a jobb szemnek megfelelően állítunk be élesre ugyanarra a célra, anélkül, hogy a központi fókuszálót módosítanánk. Az az állás, melynél éppen egy éles képet kapunk, pont a megfelelő a szemizomzat pihentetéséhez.

Ezzel a szemek eltérő refrakciója kiegyenlített. Ön mindkét szemével élesen és tisztán lát.

A 20x60 S esetében a rossz látás kiegyenlítése nem történik meg, ha szemén marad a szemüvege, mivel az a két szem refrakciójának

különbségét és az asztigmatikus hibákat is korigálja. A távcső különböző megfigyelési távolságokra történő beállítása a központi fókuszálón történik.

A szemüveget viselő személyek a lágygumiból készült szemkagyló peremét az okulár felső foglalatrészére borítják – lásd „B”. A szemüveget nem viselő személyek a binokulárt kicsavart szemkagylóval használják, lásd „A”; az átállítás két kézmozdulattal elvégezhető.

■ Szabályos megfigyelés a stabilizáló használata mellett

A gomb (4) megnyomásával a 20x60 S optikai rendszere stabilizálódik – ennek köszönhetően messzemenően kiiktatható az elmozdulás. Egy helyről történő hosszabb megfigyelések esetén egy kameraállvány remek szolgálatot tesz. A szemkagylókat tegye szorosan szemöldökéhez, vagy szemüveg viselőjeként a szemüveg üvegének távollátó részéhez, majd állítsa élesre a központi fókuszálót a megfigyelendő objektumra.

■ Ápolás és karbantartás

A Carl Zeiss távcsövek különösebb ápolást nem igényelnek. A lencsékre került durva szennyeződés részecskéket (pl. homokot) letörölni nem szabad, ehelyett le kell fújni, vagy szőrecsettrel kell eltávolítani őket.

Az ujjlenyomatok egy idő után megtámadhatják a lencsék felületét.

A lencsék felületének legegyszerűbb tisztítási módja a rálehelés utáni tiszta optikai tisztítókendővel vagy optikai tisztítópapírral történő áttörlés.

Az optikán különösen a trópusokon előforduló gombabevonat ellen segít a száraz tárolás és a külső lencsefelületek állandóan jó szellőztetése.

Különös figyelmet igényelnek:

Kérjük, a 20 x 60 S szállítását – amennyiben lehetséges – csak a hozzátartozó kofferben vagy a tartozékként kapható hordtáskában végezze, hisz azokban védett. Főként a szállítás közben kell ügyelni arra, hogy a stabilizáló gombot ne nyomják meg véletlenül a távcsövön fekvő tárgyak.

Kérjük, az eredeti csomagolást őrizze meg. Nagyobb távolságokra történő szállítás esetén ezt a teljes csomagolást kell alkalmazni.

■ Figyelem

- A készülék optikai tengely körüli gyors forgó mozgása enyhén csorbíthatja a funkciót. Az erős rázkódások és a lökészerő mozdulatok főként megnyomott gomb **(4)** esetén kerülendők. Egyéb esetben károsodik a stabilizáló rendszer, ami nem tartozik a szavatosság hatálya alá.
- A távcsővel soha ne nézzen a napba vagy lézer-fényforrásba – az súlyos szemsérüléseket okozhat!

Műszaki adatok

	20x60 S
Nagyítás	20x
Objektumátmérő (mm)	60
Látómező 1000 m-en (m)	Ww 52
Kilépő pupilla (mm)	3
Legrövidebb közeli beállítás (m)	14
Dipotriakiegyenlítés beállítási tartománya \geq	+/- 7 dpt
Szemtávolság min./max. (mm)	57 – 73
Magasság kifordított szemkagylóval (mm)	265
Szélesség (mm)	161
Súly (g)	1.660
Becsapódó víz ellen védett	●

A kivitel és a szállítási terjedelem megváltoztatásának jogát a műszaki fejlesztés érdekében fenntartjuk.

Carl Zeiss
Sports Optics GmbH
Carl Zeiss Group
Gloelstrasse 3 – 5
D-35576 Wetzlar

