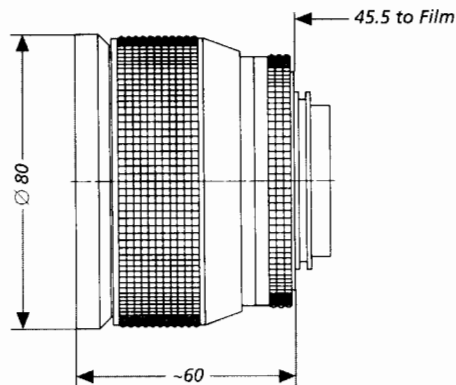
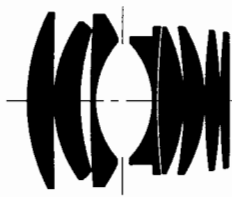


Planar® T* f/1.2 – 55 mm



CONTAX®/YASHICA® mount

Anniversary Lens



In celebration of the 100th anniversary of the patent application for the Planar® lens, a limited edition of a 55 mm Planar® T* f/1.2 anniversary lens for the Contax® SLR camera system has been issued for interested photographers and collectors. Its initial aperture of f/1.2 and superb image quality make this lens suit-

able for use in situations where lighting is poor or where extremely short exposure times are required, for example, in available-light or sports photography. Its almost symmetrical optical design and the incorporation of a "floating element" in the 55 mm Planar® T* f/1.2 anniversary lens also allow it to be used with very good results for close-up photography.

Cat. No. of lens:	102215	Weight:	approx. 500 g
Number of elements:	8	Focusing range:	∞ to 0.6 m
Number of groups:	7		Aberration correction for close range by floating element
Max. aperture*:	f/1.2	Entrance pupil*:	
Focal length*:	55.5 mm	Position:	30.7 mm behind the first lens vertex
Negative size:	24 x 36 mm	Diameter:	44.5 mm
Angular field 2w*:	43°	Exit pupil*:	
Aperture scale:	1.2 to 16	Position:	42.3 mm in front of the lens vertex
Mount:	focusing mount with bayonet; TTL metering either at full aperture or in stopped-down position. Aperture priority/Shutter priority/Automatic programs (Multi-Mode Operation)	Diameter:	70.8 mm
Filter connection:	screw-in type, thread M 77x0.75	Position of principal planes*:	
		H:	48.1 mm behind the first lens vertex
		H':	17.1 mm in front of the last lens vertex
		Back focal distance*:	38.4 mm
		Distance between first and last lens vertex:	54.18 mm

* at ∞

Planar
100 Years



KAISERLICHES PATENTAMT



AUSGEBEN DEN 5. JULI 1897.

PATENTSCHRIFT

— № 92313 —

KLASSE 57: PHOTOGRAPHIE.

FIRMA CARL ZEISS IN JENA.

Astigmatisch, sphärisch und chromatisch corrigirtes Objektiv.

Patentirt im Deutschen Reiche vom 14. November 1896 ab.

Die nachstehend beschriebene Erfindung bezweckt, ein sehr lichtstarkes Objektiv zur Verfügung zu stellen, welches bei guter anastigmatischer Bildebenung über ein großes Gesichtsfeld besonders hohen Anforderungen an die chromatische und sphärische Correction des Bildes genügt. Diesen Zweck erreicht sie dadurch, daß sie das im sogenannten Gauß'schen Fernrohrobjektiv zum Ausdruck kommende Correctionsprincip für diesen neuen Zweck nutzbar macht.

Wie bekannt, hat Gauß gezeigt, daß ein zweigliedriges Objektiv besonders vollkommene Correction der chromatischen und sphärischen Abweichung für größere Oeffnung gestattet, wenn man dasselbe gemäß dem in Fig. 1 dargestellten Schema zusammensetzt, nämlich aus einem convexen Crownglasmenciscus *A* und einer convexconcaven Flintglaslinse *B*, deren beide einander zugewendete, durch Luft getrennte Glasflächen erheblich verschiedenes Krümmungsmaß zeigen, sich also nicht mit einander verkitten lassen. Im Gegensatz zu den Objektivtypen von Fraunhofer, Littrow u. A., bei welchen die einander zugekehrten (inneren) Flächen des Systems annähernd gleich starke Krümmungen besitzen, daher auch meist verkittet sind, gestattet der Gauß'sche Typus bei richtiger Vertheilung der Krümmungen gleichzeitige Correction der sphärischen Abweichung für zwei verschiedene Farben, also Aufhebung der sogenannten chromatischen Differenz der sphärischen Abweichung, sowie die Correction

dieser beiden Abweichungen über eine große Oeffnung des Systems. Objektive dieser Art sind für astronomische Fernrohre wiederholt mit Erfolg zur Anwendung gekommen, und zwar mit beiden möglichen Anordnungen der Linsen, also sowohl mit »Crown voraus« als auch mit »Flint voraus«. Eine vortheilhafte Anwendung dieses Zusammensetzungstypus auf photographische Objektive hat aber bisher noch nicht stattgefunden, und sie gelingt erst durch die gegenwärtige Erfindung. Seitens dem Gauß's - Objektiv sind verschiedene Systeme wünschenswerth, die ihm noch nicht bekannt waren, gegeben, die eine neue anastigmatische Correction für photographische Objektive vordringen. In dem vorliegenden Patent wird ein solches System beschrieben, bei dem die Krümmungen der Linsen ausgeführt worden sind, die gegebenen Paar von Crown- und Flintglas eine befriedigende chromatische Correction sich erreichen läßt,



Carl Zeiss

Photoobjektive
D-73446 Oberkochen
Tel.: (0 73 64) 20-61 75
Fax: (0 73 64) 20 40 45

For advice, please contact