

ZEISS DTC

4/50

Gebrauchsanleitung

For United States patents which may cover this product see our website.
Patents: www.zeiss.com/cop/patents

DE EN FR ES IT NL DK FI HU PL SE RU JP CN | 02.2024



**WARNUNG!**

Bitte beachten Sie die Sicherheitshinweise und regulatorischen Informationen. Diese sind abrufbar unter:

www.zeiss.com/hunting/manuals

**Einlegen/Entfernen des Akkus**

Das ZEISS Wärmebildvorsatzgerät ist mit einem Akku ausgestattet. Dieser kann nicht entfernt werden.

Anbringen des Wärmebildvorsatzgeräts

Für die Anbringung an ein optisches Gerät, z. B. an einem Zielfernrohr, wird ein Adapter benötigt.

Um das Gewinde für die Anbringung des Adapters freizulegen, drehen Sie den Konterring **(6)** möglichst weit im Uhrzeigersinn in Richtung des Wärmebildvorsatzgeräts. Drehen Sie Ihren externen Adapter handfest im Uhrzeigersinn auf das Gerät. Drehen Sie den Konterring **(6)** bis zum Anschlag gegen den Uhrzeigersinn. Fixieren Sie mit einer Hand den Konterring **(6)**. Greifen Sie mit der freien Hand Ihren Adapter und drehen Sie diesen so fest wie möglich im Uhrzeigersinn in Richtung Konterring **(6)**.

Hinweis: Prüfen Sie die gesetzlichen und regionalen Bestimmungen in Ihrem Land, bevor Sie die ZEISS DTC 4 in Kombination mit einer Zieloptik verwenden.

GEBRAUCHSANLEITUNG

Die Produkte der Marke ZEISS sind geprägt durch hervorragende optische Leistungen, präzise Verarbeitung und lange Lebensdauer. Bitte beachten Sie folgende Gebrauchshinweise, damit Sie Ihr Wärmebildvorsatzgerät optimal nutzen können und es Ihnen über viele Jahre ein zuverlässiger Begleiter wird.

Lieferumfang

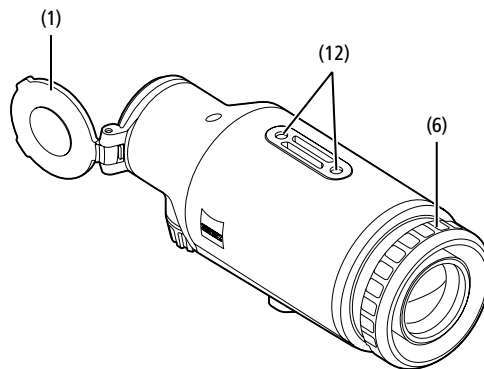
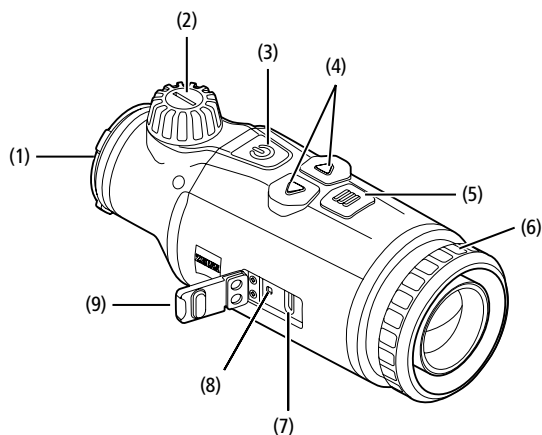
	Produkt	Best.-Nr.	Lieferumfang
ZEISS DTC	4/50	527032	DTC 4/50 Wärmebildvorsatzgerät Objektivschutzdeckel Okularschutz Tasche Optik-Reinigungstuch USB-Kabel Quick Guide Sicherheitshinweise Garantiekarte EULA-Dokument

TECHNISCHE DATEN

DTC 4/50

Optik		
Brennweite		50 mm / F1.1
Objektivtyp		Germanium
Reichweite	m (Objekt 1,8 m × 0,6 m) yd (Objekt 2 yd × 0,7 yd)	2.635 (2.883)
Sehfeld in m bei 100 m (Sehfeld in ft bei 100 yd)	m (ft)	15,35 (46,05)
Sehfeld in Grad (horizontal × vertikal)	°	8,8 × 7
Optische Vergrößerung		1
Maximale Bildverstellung X auf 100 m (Maximale Bildverstellung X auf 100 yd)	cm (ft)	± 88 (2,9)
Maximale Bildverstellung Y auf 100 m (Maximale Bildverstellung Y auf 100 yd)	cm (ft)	± 53 (1,7)
Verstellung pro Klick auf 100 m (Verstellung pro Klick auf 100 yd)	cm (in)	1,6 (0,576)
Sensor		
Auflösung Sensor	px	640 × 512
Pixelabstand Sensor	µm	12
Bildfrequenz	Hz	50
NETD	mK	25
Display		
Auflösung Display	px	1.024 × 768
Displaytyp		AMOLED
Elektronik		
Schnittstellen		USB: Laden WLAN: Datenübertragung
Akku		Lithium-Ionen
Akkulaufzeit	h	5
Externe Spannungsversorgung (nicht in Lieferumfang enthalten)		5 V / 2 A (USB)
Verbindung mit anderen Geräten		ZEISS Hunting App, WLAN
Interner Speicher	GB	32
Allgemein		
Schutzart		IP65 / IP67 (geschützt vor Starkregen)
Betriebstemperaturbereich	°C (°F)	-10 / +50 (+14 / +122)
Länge × Breite × Höhe	mm (in)	182,1 × 60,5 × 65 (7,2 × 2,4 × 2,6)
Gewicht	g (oz)	680 (24)

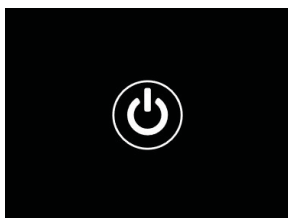
Änderungen in Ausführung und Lieferumfang, die der technischen Weiterentwicklung dienen, sind vorbehalten.



Ein-/Ausschalten

Durch längeres Drücken (ca. 1,5 Sekunden) des Ein-/Ausschaltknopfes (3) schaltet sich das Gerät ein. Durch nochmaliges längeres Drücken des Ein-/Ausschaltknopfes (3) schaltet sich das Gerät wieder aus.

Hinweis: Der Ein-/Ausschaltknopf (3) muss so lange gedrückt werden, bis das AUS-Symbol auf dem Display angezeigt wird. Erst dann kann der Ein-/Ausschaltknopf (3) losgelassen werden und das Gerät schaltet sich aus. Wird der Ein-/Ausschaltknopf (3) vor Anzeige des AUS-Symbols losgelassen, schaltet sich das Gerät nicht aus, sondern schaltet sich in den Standby-Modus.



Standby-Modus

Durch kurzes Drücken des Ein-/Ausschaltknopfes (3) schaltet sich das Gerät in den Standby-Modus. Durch nochmaliges kurzes Drücken des Ein-/Ausschaltknopfes (3) schaltet sich das Gerät wieder in den Beobachtungsmodus.

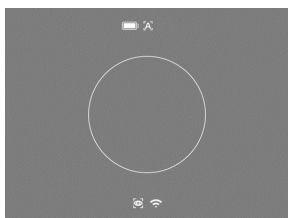
Um den Akku zusätzlich zu schonen und die Laufzeit zu verlängern, bietet die ZEISS DTC 4 durch einen eingebauten Bewegungssensor die Möglichkeit des Smart Standby. Dieser erkennt selbstständig die Lage des Wärmebildvorsatzgeräts und aktiviert den Standby-Modus bei 45° seitlicher Neigung oder 70° Neigung nach unten oder oben. Sobald das Wärmebildvorsatzgerät wieder in die normale Lage zurückkehrt, wechselt das Gerät selbstständig in den Beobachtungsmodus zurück. Sie können diese Funktion im Menü unter „Smart Standby“ deaktivieren.

Kalibrierung

Das Gerät kann automatisch (Auto-Kalibrierung = Ein) oder manuell (Auto-Kalibrierung = Aus) kalibriert werden. Dies kann im Hauptmenü oder über die rechte Pfeiltaste (4) im Beobachtungsmodus eingestellt werden.

Im automatischen Modus führt das Gerät durch Schließen und Öffnen eines internen Verschlusses selbstständig eine Kalibrierung durch, wenn diese nötig ist. Dabei ist ein leises Klicken zu vernehmen. In diesem Modus haben Sie zusätzlich die Möglichkeit, die Kalibrierung manuell durchzuführen. Drücken Sie kurz die rechte Pfeiltaste (4). Das Gerät aktiviert den Verschluss und kalibriert sich selber. Jetzt ist das Gerät wieder kalibriert.

Wenn die automatische Kalibrierung eingeschaltet ist, zeigt das Gerät zwei Sekunden vor der Kalibrierung des Verschlusses einen Kreis an. Dieser weist darauf hin, dass in Kürze eine Kalibrierung stattfindet.



Um eine manuelle, lautlose Kalibrierung durchzuführen, wechseln Sie zunächst im Beobachtungsmodus durch langes Drücken der rechten Pfeiltaste (4) in den manuellen Modus. Zum Kalibrieren decken Sie das Objektiv ab und drücken Sie anschließend kurz die rechte Pfeiltaste (4).

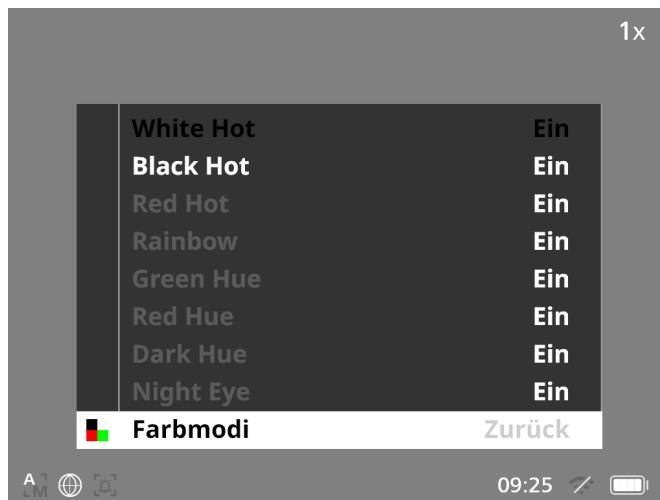
Hinweis: Decken Sie bei einer manuellen Kalibrierung immer das Objektiv ab. Ansonsten kann der Sensor nicht richtig kalibrieren und es kommt zu einer Verschlechterung des Bildes, z. B. Geisterbilder. Sollten Sie vergessen haben, das Objektiv während der manuellen Kalibrierung abzudecken, wiederholen Sie den Kalibriervorgang mit abgedecktem Objektiv.

Beobachtungsmodus

Drehen Sie an dem Fokussier-Turm (2), um die Szene scharfzustellen.

Farbmodi

Die Szene kann in verschiedenen Farbmodi angezeigt werden. Um den Beobachtungsmodus zu ändern, drücken Sie kurz auf den Menüknopf (5). Bei Änderung wird der ausgewählte Modus für ca. 2 Sekunden als Text auf dem Display angezeigt. Unter dem System-Menüpunkt „Farbmodi“ können Sie die gewünschten Modi aktivieren oder deaktivieren. Bei Änderung durch den Menüknopf (5) werden nur die aktiven Modi durchgewechselt. Die folgenden Farbmodi stehen Ihnen zur Verfügung:



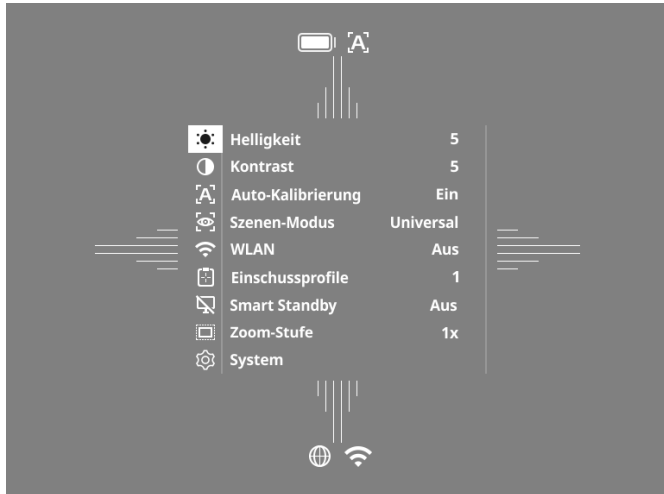
- **White Hot:** Hier werden kalte Bereiche in Schwarz und warme Bereiche in Weiß dargestellt.
- **Black Hot:** Hier werden kalte Bereiche in Weiß und warme Bereiche in Schwarz dargestellt.
- **Red Hot:** Hier werden kalte Bereiche in Schwarz und warme Bereiche in Weiß dargestellt. Darüber hinaus werden die wärmsten Bereiche in Gelb bis Rot dargestellt.
- **Rainbow:** Durch eine bunte Farbpalette werden kalte Bereiche in Schwarz bis Blau und warme Bereiche in Gelb bis Weiß dargestellt.
- **Green Hue:** Hier wird das Bild in Grün-Stufen dargestellt. Kalte Bereiche werden in Dunkelgrün dargestellt und warme Bereiche in Hellgrün.
- **Red Hue:** Hier wird das Bild in Rot-Stufen dargestellt. Kalte Bereiche werden in Dunkelrot dargestellt und warme Bereiche in Hellrot.
- **Dark Hue:** Hier werden kalte Bereiche in einem Sepia-Farbtönen und warme Bereiche in Violett dargestellt.
- **Night Eye:** Dies ist eine Kombination aus White Hot und Black Hot. Hier werden kalte Bereiche in Schwarz bis Dunkelbraun und warme Bereiche in Sepia bis Hellbraun dargestellt.

Aufnahmemodus

Sie haben die Möglichkeit, Foto- und Videoaufnahmen zu machen. Um ein Foto zu machen, drücken Sie die linke Pfeiltaste (4) einmal kurz, es erscheint ein Fotosymbol auf dem Display. Um ein Video aufzunehmen, drücken Sie die linke Pfeiltaste (4) lang, es erscheint ein Videosymbol auf dem Display. Während einer Videoaufnahme können Fotos erstellt werden, indem die linke Pfeiltaste (4) kurz gedrückt wird, zur Bestätigung wechselt das Videosymbol kurz auf das Fotosymbol. Um eine Videoaufnahme zu beenden, drücken Sie die linke Pfeiltaste (4) lang.

Menü

Durch langes Drücken des Menüknopfes (5) wird das Hauptmenü auf dem Display angezeigt. Im Hauptmenü stehen Ihnen folgende Auswahlmöglichkeiten zur Verfügung:



- **Helligkeit:** Stellen Sie hier die Helligkeit des Displays ein. Sie können aus zehn Helligkeitsstufen wählen. Auf Stufe 1 ist die Helligkeit am geringsten. Auf Stufe 10 ist die Helligkeit am größten.
- **Kontrast:** Stellen Sie hier den Kontrast der Szene ein. Sie können aus zehn Kontraststufen wählen. Auf Stufe 1 ist der Kontrast am geringsten. Auf Stufe 10 ist der Kontrast am größten.
- **Auto-Kalibrierung:** Stellen Sie hier manuelles (Auto-Kalibrierung = Aus) oder automatisches Kalibrieren (Auto-Kalibrierung = Ein) ein.
- **Szenen-Modus** Wählen Sie aus drei verschiedenen Modi. Zur Verfügung stehen Universal, Detektieren und Nebel.
- **WLAN:** Aktivieren (WLAN = Ein) oder deaktivieren (WLAN = Aus) Sie WLAN. Bei eingeschaltetem WLAN lässt sich das Gerät mit Ihrem Smartphone und der App verbinden.
- **Einschussprofile:** Wählen Sie das von Ihnen erstellte Einschussprofil für Ihr aktuell verwendetes Zielfernrohr.
- **Smart Standby:** Aktivieren (Smart Standby = Ein) oder deaktivieren (Smart Standby = Aus) Sie den automatischen Standby-Modus.
- **Zoom-Stufe:** Hier kann zwischen den Zoom-Stufen 1x und 0,65x gewählt werden.
- **System:** Nehmen Sie hier alle systemrelevanten Einstellungen u. a. zu Einschießen, Sprache oder Werks-Reset vor.

Die Navigation im Hauptmenü erfolgt durch die Pfeiltasten (4) und den Menüknopf (5). Drücken Sie die rechte Pfeiltaste (4), um nach unten zu scrollen. Drücken Sie die linke Pfeiltaste (4), um nach oben zu scrollen. Durch kurzes Drücken des Menüknopfes (5) wählen Sie einen Menüpunkt aus. Sie gelangen so in das Untermenü. Nehmen Sie die Einstellungen mit den Pfeiltasten (4) vor. Durch kurzes Drücken des Menüknopfes (5) bestätigen Sie die Auswahl und gelangen wieder in das Hauptmenü zurück. Durch langes Drücken des Menüknopfes (5) verlassen Sie das Hauptmenü und gelangen in den Beobachtungsmodus zurück.

Szenen-Modus

Um einen der drei Modi auf Ihrem Gerät zu aktivieren, wählen Sie im Hauptmenü „Szenen-Modus“ aus. Wählen Sie anschließend Universal, Detektieren oder Nebel aus. Durch kurzes Drücken des Menüknopfes (5) bestätigen Sie die Auswahl.

- **Universal:** Dies ist der Standardmodus für normale Bedingungen.
- **Detektieren:** Mit diesem Modus werden warme Objekte deutlich besser dargestellt als ihre Umgebung.
- **Nebel:** Dieser Modus ermöglicht eine bessere Erkennung von Details in nebliger Umgebung oder bei hoher Luftfeuchtigkeit.



Hinweis: Es wird empfohlen, den Nebel-Modus nur bei oben genannten Bedingungen zu verwenden und den Modus bei normalen Verhältnissen zu deaktivieren.

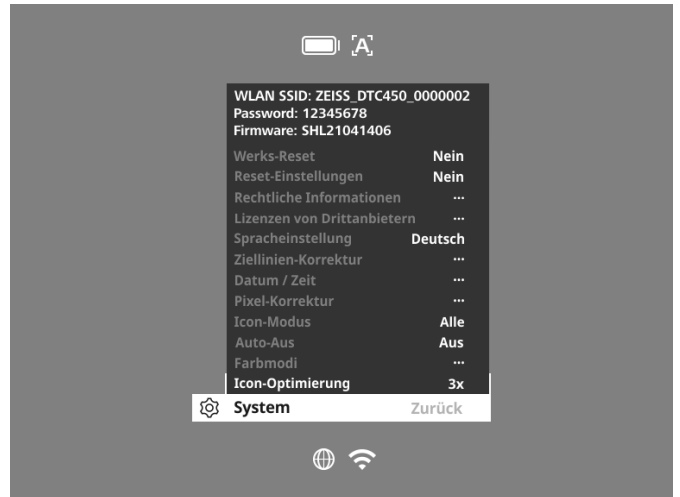
Einschussprofile

Auf Ihrem Gerät können bis zu vier verschiedene Einschussprofile gespeichert werden. Um das Profil zu wechseln, wählen Sie im Hauptmenü „Einschussprofile“ aus. Wählen Sie das gewünschte Profil aus und bestätigen Sie die Auswahl durch kurzes Drücken des Menüknopfes (5).

Hinweis: Bei der 0,65-fachen Vergrößerung kann die ASV des Zielfernrohrs nicht verwendet werden.

System

Im Untermenü „System“ stehen Ihnen folgende Auswahlmöglichkeiten zur Verfügung:



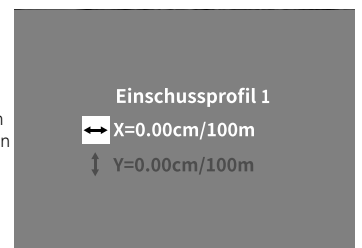
- **Werks-Reset:** Wählen Sie Werks-Reset, um das Gerät auf die Werkseinstellung zurückzusetzen. Dabei werden auch alle auf dem Gerät gespeicherten Einstellungen gelöscht.
Hinweis: Wenn Sie einen Werks-Reset durchführen, werden alle Einschussprofile und Fotos/Videos gelöscht sowie das Datum und die Uhrzeit zurückgesetzt. Führen Sie den Werks-Reset nur dann durch, wenn Sie alle Einstellungen auf der ZEISS DTC 4 löschen möchten.
- **Reset-Einstellungen:** Wählen Sie „Reset-Einstellungen“, um alle Geräteeinstellungen auf die Standard-Werte zurückzusetzen.
- **Rechtliche Informationen:** Hier finden Sie Informationen zu verwendeten Lizenzen und regulatorische Informationen.
- **Lizenzen von Drittanbietern:** Hinweis auf Lizenzen von Drittanbietern
- **Spracheinstellung:** Wählen Sie hier eine Menüsprache aus.
- **Ziellinien-Korrektur:** Stellen Sie hier das Wärmebildvorsatzgerät passgenau für Ihr Zielfernrohr ein.
- **Datum / Zeit:** Stellen Sie hier Datum und Uhrzeit des Geräts ein.
- **Pixel-Korrektur:** Entfernen Sie defekte Pixel für ein perfektes Sichtfeld.
- **Icon-Modus:** Wählen Sie aus, wie viele Icons auf Ihrem Display angezeigt werden sollen.
- **Auto-Aus:** Stellen Sie hier die automatische Abschaltfunktion ein. Mögliche Einstellungsstufen sind OFF, 0,5 h, 1 h, 2 h, 3 h, 4 h oder 5 h.
- **Farbmodi:** Aktivieren oder deaktivieren Sie hier die gewünschten Farbmodi.
- **Icon-Optimierung:** Bestimmen Sie die Vergrößerung, mit welcher die Icons abgebildet werden.

Sie können außerdem folgende Informationen einsehen:

- **WLAN SSID:** Hier wird der Name des WLAN-Hotspots angezeigt.
- **Password:** Hier wird das aktuell verwendete WLAN-Passwort angezeigt.
- **Firmware:** Hier wird die aktuelle Firmwareversion angezeigt.

Ziellinien-Korrektur

Zum Einstellen des ausgewählten Einschussprofils wählen Sie im Hauptmenü „System“ aus. Navigieren Sie zu „Ziellinien-Korrektur“ und starten Sie die Einschussprozedur, indem Sie den Menüknopf (5) kurz drücken. Stellen Sie die X-Achse ein: Drücken Sie die linke Pfeiltaste (4) für Minus und die rechte Pfeiltaste (4) für Plus. Mit jedem Tastendruck verschiebt sich das Bild um 1,6 cm auf 100 m in die entsprechende Richtung. Bestätigen Sie die Einstellung, indem Sie den Menüknopf (5) kurz drücken. Nehmen Sie jetzt auf die gleiche Weise die Einstellungen für die Y-Achse vor. Wechseln Sie zwischen der Einstellung für die X- und Y-Achse, indem Sie die Menütaste (5) kurz drücken.



Um die Treffpunkt-korrektur vorzunehmen, verschieben Sie das Bild entgegen der Richtung, zu der Sie die Abweichung festgestellt haben, d. h.:

- Treffersitz zu weit links: Korrektur nach rechts
- Treffersitz zu weit rechts: Korrektur nach links
- Treffersitz zu weit unten: Korrektur nach oben
- Treffersitz zu weit oben: Korrektur nach unten

Zum Speichern der Einstellungen drücken Sie die Menütaste (5) lang. Wenn Sie den Menüknopf (5) lange drücken, gelangen Sie in das Menü „Absehen bestätigen“. Dort wird Ihnen ein weißes Fadenkreuz angezeigt. Navigieren Sie nun das Fadenkreuz so, dass es mit der Position des Absehens übereinstimmt. Bestätigen Sie die Abfrage, ob Sie die Kalibrierung speichern oder verwerfen möchten, indem Sie den Menüknopf (5) kurz drücken.

Um ein bereits gespeichertes Einschussprofil zu ändern, wählen Sie im Hauptmenü „System“ aus. Navigieren Sie anschließend zu „Ziellinien-Korrektur“. Durch kurzes Drücken des Menüknopfes (5) wird die Einschussprozedur erneut gestartet. Gehen Sie wie zuvor beschrieben vor.

Hinweis: Es wird immer das derzeit ausgewählte Profil geändert.

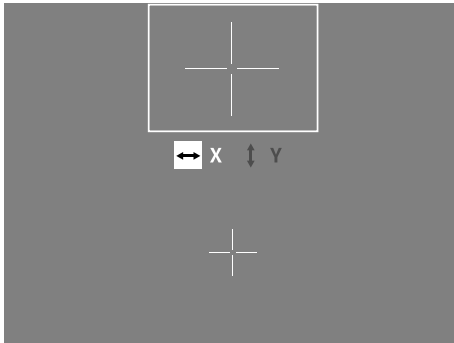
Vereinfachter Einschießmodus

Die ZEISS Hunting App bietet Ihnen für das Einschießen einen Einschuss-Assistenten. Verbinden Sie Ihre DTC 4 mit Ihrem Smartphone über die ZEISS Hunting App und navigieren Sie zum Menüpunkt „Einschussprofile“. Geben Sie dort die Abweichungen im Verhältnis zur Entfernung der jeweiligen Achse an. Das Gerät führt die Kalibrierung dann automatisch durch. Weitere Informationen erhalten Sie direkt in der ZEISS Hunting App.

Pixel-Korrektur

Falls einzelne Pixel ausfallen, können Sie diese hier lokalisieren und den Fehler beheben.

Um mit der Korrektur zu starten, wählen Sie im Hauptmenü „System“ aus. Navigieren Sie zu „Pixel-Korrektur“ und starten Sie die Korrektur, indem Sie den Menüknopf (5) kurz drücken. Es erscheint ein Fadenkreuz, mit diesem müssen Sie das betroffene Pixel



erfassen. Zur genaueren Erfassung wird der Bereich um das Fadenkreuz in einem zusätzlichen Fenster vergrößert angezeigt. Stellen Sie die X-Achse ein: Drücken Sie die linke Pfeiltaste (4) für Minus und die rechte Pfeiltaste (4) für Plus. Mit jedem Tastendruck springen Sie einen Pixel weiter. Um mehrere Pixel weiterzuspringen, halten Sie die Pfeiltaste (4) länger gedrückt. Bestätigen Sie die Einstellung, indem Sie den Menüknopf (5) kurz drücken. Nehmen Sie jetzt auf die gleiche Weise die Einstellungen für die Y-Achse vor. Wechseln Sie zwischen der Einstellung für die X- und Y-Achse, indem Sie die Menütaste (5) kurz drücken.

Zum Speichern der Einstellungen drücken Sie die Menütaste (5) lang. Bestätigen Sie die Abfrage, ob Sie die Kalibrierung speichern oder verwerfen möchten, indem Sie den Menüknopf (5) kurz drücken.

Datum / Zeit

Zum Einstellen von Datum und Uhrzeit wählen Sie im Hauptmenü „System“ aus. Navigieren Sie anschließend zu „Datum / Zeit“. Nun können Sie Tag, Monat, Jahr, Stunde und Minute einzeln einstellen. Mit der Zeitformateinstellung können Sie zwischen der 24-Stunden- und der 12-Stunden-Darstellung wählen. Achten Sie darauf, die aktuelle Datums- und Uhrzeiteinstellung vorzunehmen, da Ihre Fotos und Videos mit einem Zeitstempel versehen werden.



Icon-Optimierung

Mit der Icon-Optimierung bestimmen Sie die Vergrößerung, mit welcher die Icons dargestellt werden. Um den Wert einzustellen, wählen Sie im Hauptmenü „System“ aus und navigieren Sie zu „Icon-Optimierung“. Wählen Sie anschließend zwischen den folgenden Modi und bestätigen Sie Ihre Auswahl durch kurzes Drücken des Menüknopfes (5):

- Klein
- Mittel
- Groß

Werks-Reset

Zum Durchführen eines Werks-Resets wählen Sie im Hauptmenü „System“ aus. Navigieren Sie anschließend zu „Werks-Reset“. Wählen Sie „Ja“ und bestätigen Sie die Auswahl. Es folgt eine zweite Sicherheitsabfrage, die ebenfalls mit „Ja“ bestätigt werden muss.

Hinweis: Wenn Sie einen Werks-Reset durchführen, werden alle Einschussprofile gelöscht. Führen Sie den Werks-Reset nur dann durch, wenn Sie alle Einstellungen auf der ZEISS DTC 4 löschen möchten.

Hinweis: Alle Foto- und Videodateien werden gelöscht.

Hinweis: Damit das Zurücksetzen der Einstellungen erfolgreich abgeschlossen werden kann, muss das Gerät neu gestartet werden.

Icon-Modus

Mit der ZEISS DTC 4 haben Sie die Möglichkeit, sich verschiedene Icons auf dem Display anzeigen zu lassen: Batteriesymbol, Kalibrierungs-Modus, WLAN, Symbole des Szenen-Modus. Um den Icon-Modus einzustellen, wählen Sie im Hauptmenü „System“ aus. Navigieren Sie zu „Icon-Modus“. Wählen Sie anschließend zwischen den folgenden Modi und bestätigen Sie Ihre Auswahl durch kurzes Drücken des Menüknopfes (5):

- **Keine:** Es werden keine Icons angezeigt.
- **Bat:** Es wird nur das Batteriesymbol mit dem aktuellen Ladezustand angezeigt.
- **Alle:** Es werden alle Icons angezeigt.

Persönliche Daten bei Entsorgung oder Weitergabe Ihres ZEISS Geräts

Bevor Sie das Gerät an Dritte weitergeben, führen Sie bitte die Funktion Werks-Reset aus, um Daten zu löschen, und überprüfen Sie die Löschung. Damit tragen Sie dazu bei, Ihre Privatsphäre und Datensicherheit zu bewahren.

Mitwirkung zu Gerätesicherheit

Bitte wirken Sie aktiv mit, die IT-Sicherheit Ihres Geräts zu schützen, indem Sie die ZEISS Hunting App verwenden und neue Firmware-Updates installieren, sobald diese verfügbar sind.

Firmware-Update

Ein Firmware-Update kann mittels der ZEISS Hunting App vorgenommen werden. Folgen Sie hierzu den Anweisungen in der ZEISS Hunting App.

Hinweis: Wenn Sie ein Update über die ZEISS Hunting App anstoßen, müssen Sie dies zur Sicherheit am Gerät nochmals bestätigen.

Hinweis: Stellen Sie sicher, dass das Gerät vor einem Firmware-Update vollständig aufgeladen ist. Schalten Sie das Gerät während des Updates nicht aus, da es sonst beschädigt werden kann.

LED-Status

Hinweis: Die LED befindet sich unter der Abdeckung für die USB-Ladebuchse.

Hinweis: Ist das Gerät eingeschaltet und hat mehr als 10 % Ladung, leuchtet die LED konstant grün.

Ladezustand	LED-Farbe	LED-Zustand
Lädt nicht (geringer Ladezustand)	Rot	Blinkend
Lädt	Rot	Konstant
Lädt (voll geladen)	Grün	Konstant

ZEISS Hunting App

Installieren Sie die ZEISS Hunting App auf Ihrem Smartphone und öffnen Sie die App. Um sich mit dem Wärmebildvorsatzgerät zu verbinden, aktivieren Sie WLAN auf Ihrem Wärmebildvorsatzgerät und befolgen Sie die in der App angezeigten Schritte. Mit der App können Sie Einstellungen vornehmen, die ZEISS DTC 4 via Fernsteuerungsmodus verwenden und den vereinfachten Einschießmodus nutzen. Eine nähere Beschreibung dafür finden Sie in der Hilfefunktion der App.

Laden des Geräts

Laden Sie das Gerät über den USB-Anschluss (7) auf, sobald der Akku leer ist. Öffnen Sie hierzu zunächst die Gummiabdeckung an der Seite des Geräts (9).

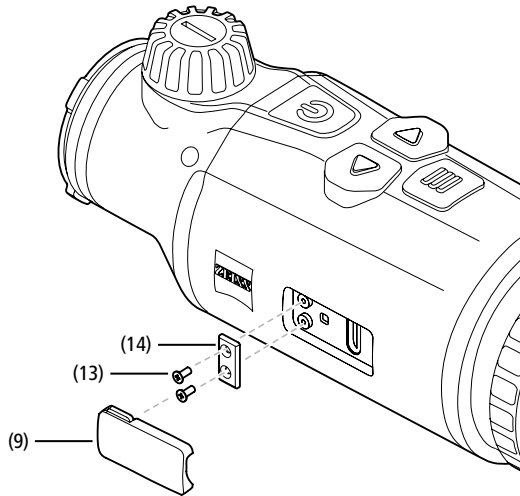
Der Ladezustand des Akkus wird oben links auf dem Display angezeigt. Bei geringem Ladezustand wechselt die Anzeige im Display auf Rot. Wenn das Gerät geladen wird, leuchtet die LED (8) im ein- und ausgeschalteten Zustand rot. Ist der Akku vollständig geladen, leuchtet die LED (8) grün.

Austausch des Objektivschutzdeckels

Zum Austauschen des Objektivschutzdeckels (1) lösen Sie den vorderen Teil der Objektivabdeckung, indem Sie ihn gegen den Uhrzeigersinn drehen. Schrauben Sie die Objektivabdeckung komplett ab. Anschließend schrauben Sie die neue Objektivabdeckung wieder auf.

Austausch der USB-Abdeckung

Zum Austausch der USB-Abdeckung (9) drehen Sie die Schrauben (13) mit einem Schraubendreher heraus. Entnehmen Sie die Halteplatte (14) und die defekte USB-Abdeckung (9). Setzen Sie die neue USB-Abdeckung (9) und die Halteplatte (14) ein. Drehen Sie die Schrauben (13) mit einem Schraubendreher fest.



Adapter

Auf der Unterseite des Geräts befinden sich zwei ¼-Zoll-Normgewinde (12). Diese bieten Ihnen die Möglichkeit, hier einen Adapter z. B. für eine Picatinny-Schiene anzubringen.

Pflege und Wartung des Geräts

Wischen Sie grobe Schmutzteilchen (z. B. Sand) auf den Linsen nicht ab, sondern blasen Sie sie weg oder entfernen Sie sie mit einem Haarpinsel! Fingerabdrücke können nach einiger Zeit die Linsenoberfläche angreifen. Anhauchen und mit einem sauberen Optikreinigungstuch nachreiben, ist die einfachste Art, Linsenoberflächen zu reinigen. Gegen den – besonders in den Tropen – möglichen Pilzbelag auf der Optik hilft eine trockene Lagerung und stets gute Belüftung der äußeren Linsenflächen. Ihr Wärmebildvorsatzgerät bedarf keiner weiteren speziellen Pflege.

Software-Updates

Im Rahmen der gesetzlichen Gewährleistung (2 Jahre ab Gefahrübergang der Ware – nach deutschem Recht) werden wir zur Behebung von Mängeln entsprechende Updates zur Verfügung stellen. In der Regel betreffen Updates sicherheitsrelevante Aspekte oder die Behebung von Funktionsbeeinträchtigungen und umfassen keine neuen Funktionen der Software. Insoweit zur Behebung von Sicherheitsaspekten die Bereitstellung von neuen Funktionen notwendig ist, begründet dies jedoch grundsätzlich keinen Anspruch auf neue Funktionen als solche.

Nach Ablauf des gesetzlichen Gewährleistungszeitraums sind wir selbstverständlich bemüht, Ihnen entsprechende weitergehende Updates zur Verfügung zu stellen. Ein Anspruch hierauf besteht jedoch nicht.

Fehlerbehebung

Fehler	Mögliche Gründe	Lösung
Das Gerät startet nicht.	Der Akku ist leer. Es besteht keine ausreichende externe Stromzufuhr.	Laden Sie das Gerät auf. Überprüfen Sie die externe Stromzufuhr.
Das Gerät wird nicht geladen.	Das USB-Kabel steckt nicht richtig im Gerät.	Stecken Sie das USB-Kabel aus und prüfen Sie, ob der Stecker und die Buchse unbeschädigt und frei von Verschmutzung sind.
Das Bild ist undeutlich. Das Bild weist Streifen auf. Der Hintergrund ist nicht homogen.	Das Gerät muss neu kalibriert werden.	Führen Sie den Kalibriervorgang gemäß den Anweisungen aus.
Das Bild ist unscharf.	Der Kontrast-Boost ist trotz normaler Bedingungen aktiviert.	Deaktivieren Sie den Kontrast-Boost.
Das Bild ist zu dunkel.	Die Bildschirmhelligkeit ist zu niedrig eingestellt.	Passen Sie die Bildschirmhelligkeit an.
Das Bild im Display ist flau.	Der Kontrast ist zu niedrig eingestellt.	Passen Sie den Kontrast an.
Die Bildqualität ist schlecht. Der Detektionsbereich ist zu kurz.	Eine schlechte Wetterlage kann zu Beeinträchtigungen führen (z. B. starker Schneefall, Regen, Nebel etc.).	

Pflege und Wartung des Akkus

Um die Lebensdauer des Akkus zu verlängern, beachten Sie folgenden Punkte:

- Lagern Sie das Gerät nur bei Temperaturen zwischen 0 und 35 °C.
- Vermeiden Sie, das Gerät mit vollständig aufgeladenem Akku zu lagern.
- Vermeiden Sie eine vollständige Entladung des Geräts.

Kundenservice und Garantie



Wenn Sie Fragen zum Service haben oder die Garantiebedingungen herunterladen möchten, besuchen Sie bitte unsere Website:
www.zeiss.com/cop/warranty

Für Serviceanfragen oder ein kostenloses Exemplar der für Ihre Region gültigen Garantiebedingungen wenden Sie sich bitte an:

ZEISS Customer Service

Zeiss Sports Optics GmbH
Gloelstr. 3-5, 35576 Wetzlar, Germany
Telefon: +49 800 934 77 33
E-Mail: consumerproducts@zeiss.com
www.zeiss.de/consumer-products/service.html

ZEISS Customer Service USA

Carl Zeiss SBE, LLC
Consumer Products
1050 Worldwide Blvd.
Hebron, KY 41048-8632, USA
Telefon: 1-800-441-3005
E-Mail: info.sportsoptics.us@zeiss.com

Herstelleradresse

Carl Zeiss AG
Carl-Zeiss-Straße 22
D-73447 Oberkochen
www.zeiss.com/nature und www.zeiss.com/hunting

Änderungen in Ausführung und Lieferumfang, die der technischen Weiterentwicklung dienen, sind vorbehalten. Keine Haftung für Irrtümer und Druckfehler.

Datenschutzhinweis

Bei Verwendung des Wärmebildvorsatzgeräts werden personenbezogene Daten verarbeitet.

Unsere Hinweise zum Datenschutz und der Verarbeitung der personenbezogenen Daten finden Sie in unserem Downloadcenter: www.zeiss.com/hunting/manuals

ZEISS DTC

4/50

Instructions for use

For United States patents which may cover this product see our website.
Patents: www.zeiss.com/cop/patents

DE **EN** FR ES IT NL DK FI HU PL SE RU JP CN | 02.2024



**WARNING!**

Please note the safety instructions and regulatory information. They can be accessed at:

www.zeiss.com/hunting/manuals

**Installing/removing the battery**

The ZEISS thermal imaging attachment is equipped with a battery. It cannot be removed.

Attaching the thermal imaging attachment

An adapter is required to attach it to an optical device, e.g. a riflescope. To expose the thread for attaching the adapter, turn the retaining ring **(6)** as far clockwise as possible in the direction of the thermal imaging attachment. Hand-tighten your external adapter clockwise onto the device. Turn the retaining ring **(6)** counterclockwise as far as it will go. Hold the retaining ring **(6)** in place with one hand. Use your free hand to grasp the adapter and turn it as tightly as possible clockwise towards the retaining ring **(6)**.

Note: Check the legal and regional regulations in your country before using the ZEISS DTC 4 in combination with an optical sight.

Instructions for use

ZEISS products are famous for outstanding optical performance, precision workmanship, and long service life.

Please observe the following instructions for use to obtain the best results from your thermal imaging attachment and to ensure it remains as your preferred gear for many years to come.

Scope of Supply

	Product	Order no.	Scope of Supply
ZEISS DTC	4/50	527032	DTC 4/50 thermal imaging attachment Protective lens cap Eyepiece protection Bag Optics cleaning cloth USB cable Quick Guide Safety instructions Warranty card EULA document

TECHNICAL DATA

DTC 4/50

Optics

Focal length		50 mm / F1.1
Lens type		Germanium
Range	m (object 1.8 m × 0.6 m) yd (object 2 yd × 0.7 yd)	2,635 (2,883)
Field of view in m at 100 m (Field of view in ft at 100 yd)	m (ft)	15.35 (46.05)
Field of view in degrees (horizontal × vertical)	°	8.8 × 7
Optical magnification		1
Maximum image adjustment X to 100 m (Maximum image adjustment X to 100 yd)	cm (ft)	± 88 (2.9)
Maximum image adjustment Y to 100 m (Maximum image adjustment Y to 100 yd)	cm (ft)	± 53 (1.7)
Adjustment per click at 100 m (Adjustment per click at 100 yd)	cm (in)	1.6 (0.576)

Sensor

Sensor resolution	px	640 × 512
Sensor pixel pitch	µm	12
Frame rate	Hz	50
NETD	mK	25

Display

Display resolution	px	1,024 × 768
Display type		AMOLED

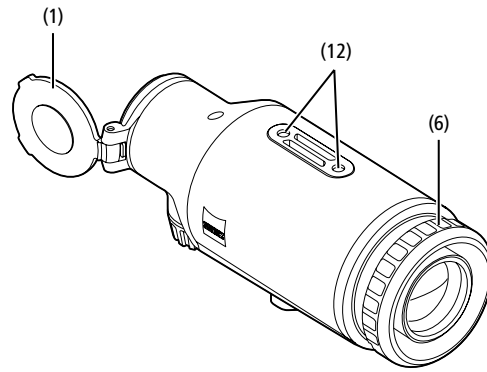
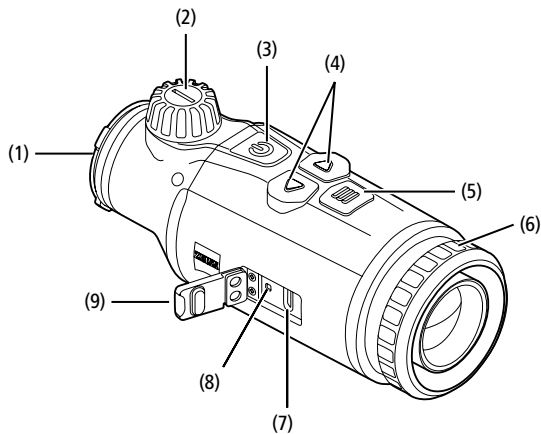
Electronics

Interfaces		USB: charging WLAN: data transfer
Battery		Lithium-ion
Battery life	h	5
External power supply (not included in the scope of supply)		5V / 2A (USB)
Connection with other devices		ZEISS Hunting app, WLAN
Internal memory	GB	32

General

Protection type		IP65 / IP67 (protected from heavy rain)
Operating temperature range	°C (°F)	-10 / +50 (+14 / +122)
Length × width × height	mm (in)	182.1 × 60.5 × 65 (7.2 × 2.4 × 2.6)
Weight	g (oz)	680 (24)

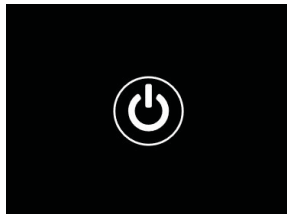
Subject to changes in design and scope of supply due to technical improvements.



Power on/off

Press and hold the on/off button (3) (approx. 1.5 seconds) to switch on the device. Press and hold the on/off button (3) to switch off the device again.

Note: The on/off button (3) must be pressed until the OFF symbol appears on the display. Only then can the on/off button (3) be released and the device switches off. If the on/off button (3) is released before the OFF symbol is displayed, the device does not switch off but switches to standby mode.



Standby mode

Briefly press the on/off button (3) to switch the device to standby mode. Briefly press the on/off button (3) again to switch the device back to observation mode.

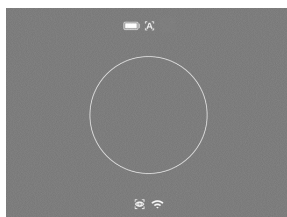
To further conserve battery power and extend running time, the ZEISS DTC 4 offers Smart Standby with a built-in motion sensor. This automatically detects the position of the thermal imaging attachment and activates standby mode at 45° lateral inclination or 70° downward or upward inclination. As soon as the thermal imaging attachment returns to its normal position, the device automatically switches back to observation mode. You can deactivate this function in the menu under "Smart Standby".

Calibration

The device can be calibrated automatically (Auto Calibration = On) or manually (Auto Calibration = Off). This can be set in the main menu or via the right arrow button (4) in observation mode.

In automatic mode, the device automatically performs a calibration by closing and opening an internal shutter when necessary. A gentle click should be heard. In this mode, you also have the option of performing the calibration manually. Briefly press the right arrow button (4). The device activates the shutter and calibrates itself. The device is now calibrated again.

If automatic calibration is switched on, the device displays a circle two seconds before the shutter is calibrated. This indicates that a calibration will take place shortly.



To perform a manual, silent calibration, first switch to observation mode by pressing and holding the right arrow button (4) in manual mode. To calibrate, cover the lens and then briefly press the right arrow button (4).

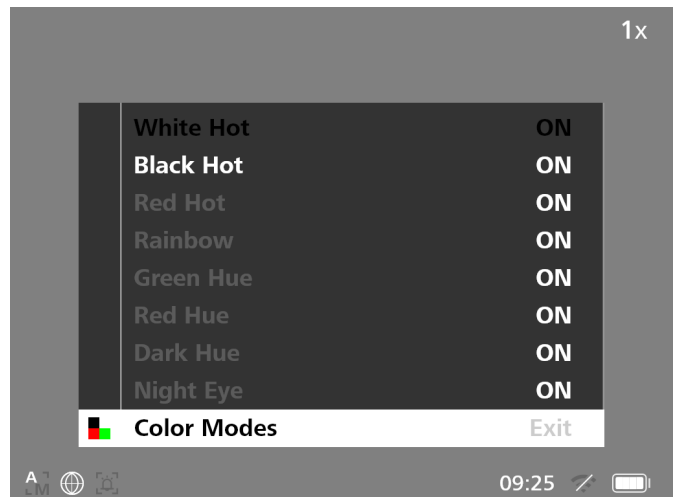
Note: Always cover the lens when performing a manual calibration. Otherwise the sensor cannot calibrate correctly and the image will deteriorate, e.g. ghost images. If you forget to cover the lens during a manual calibration, repeat the calibration procedure with the lens covered.

Observation mode

Turn the focusing turret (2) to bring the scene into focus.

Color modes

The scene can be displayed in different color modes. Briefly press the menu button (5) to change the observation mode. When changed, the selected mode is shown on the display as text for about 2 seconds. You can activate or deactivate the desired modes under the system menu item "Color Modes". When changing with the menu button (5), only the active modes are changed. The following color modes are available:



- **White Hot:** Cold areas are displayed here in black and warm areas in white.
- **Black Hot:** Cold areas are displayed here in white and warm areas in black.
- **Red Hot:** Cold areas are displayed here in black and warm areas in white. In addition, the warmest areas are shown in yellow to red.
- **Rainbow:** A varied color palette displays cold areas in black to blue and warm areas in yellow to white.
- **Green Hue:** The image is displayed in green levels here. Cold areas are displayed in dark green and warm areas in light green.
- **Red Hue:** The image is displayed in red levels here. Cold areas are displayed in dark red and warm areas in light red.
- **Dark Hue:** Cold areas are displayed here in a sepia tone and warm areas in violet.
- **Night Eye:** This is a combination of White Hot and Black Hot. Cold areas are displayed here in black to dark brown and warm areas in sepia to light brown.

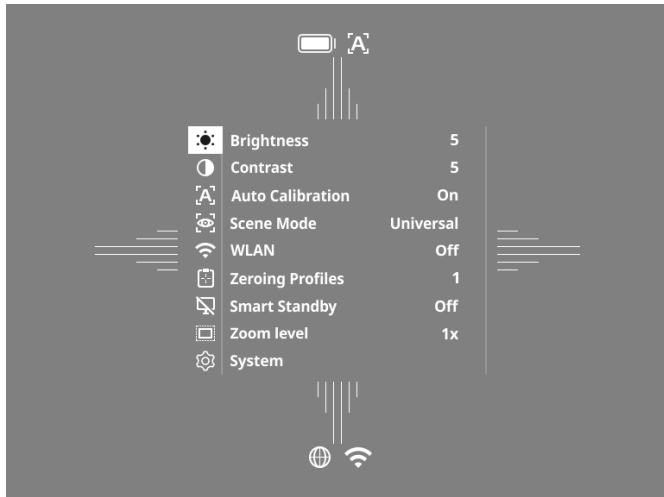
Shooting mode

You have the possibility to take photos and make videos.

To take a photo, press the left arrow button (4) once briefly; a photo symbol appears on the display. Press and hold the left arrow button (4) to record a video; a video symbol appears on the display. During a video recording, photos can also be taken by briefly pressing the left arrow button (4); to confirm, the video symbol briefly switches to the photo symbol. To end a video recording, press and hold the left arrow button (4).

Menu

Press and hold the menu button (5) to show the main menu on the display. The main menu gives you the following options:



- **Brightness:** Set the brightness of the display here. There are ten brightness levels to choose from. The brightness is lowest at level 1. The brightness is highest at level 10.
- **Contrast:** Adjust the contrast of the scene here. There are ten contrast levels to choose from. The contrast is lowest at level 1. The contrast is highest at level 10.
- **Auto Calibration:** Set manual (Auto Calibration = Off) or automatic calibration (Auto Calibration = On) here.
- **Scene Mode:** Choose from three different modes. Universal, Detect and Fog are available.
- **WLAN:** Activate (WLAN = On) or deactivate (WLAN = Off) WLAN. With WLAN turned on, the device can be connected to your smartphone and the app.
- **Zeroing Profiles:** Select the zeroing profile you created for the riflescope you are currently using.
- **Smart Standby:** Activate (Smart Standby = On) or deactivate (Smart Standby = Off) the automatic standby mode.
- **Zoom Level:** Here you can choose between the zoom levels 1x and 0.65x.
- **System:** Make all system-relevant settings here, including zeroing, language, time and factory reset.

The arrow buttons (4) and the menu button (5) are used to navigate in the main menu. Press the right arrow button (4) to scroll down. Press the left arrow button (4) to scroll up. Briefly press the menu button (5) to select a menu item. This opens the submenu. Make your settings using the arrow buttons (4). Briefly press the menu button (5) to confirm your selection and return to the main menu. Press and hold the menu button (5) to exit the main menu and return to observation mode.

Scene Mode

To activate one of the three modes on your device, select "Scene Mode" in the main menu. Then select Universal, Detect or Fog. Briefly press the menu button (5) to confirm the selection.

- **Universal:** This is the standard mode for normal conditions.
- **Detect:** With this mode, warm objects are displayed much better than their surroundings.
- **Fog:** This mode enables better recognition of details in foggy environments or in high humidity.



Universal



Detect



Fog

Note: It is recommended to use fog mode only in the above-mentioned conditions and to disable this mode in normal conditions.

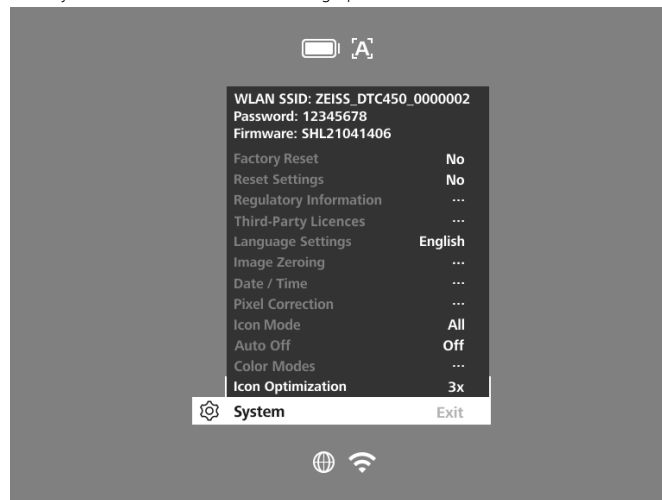
Zeroing Profiles

Up to four different zeroing profiles can be stored on your device. To change the profile, select "Zeroing Profiles" in the main menu. Select the desired profile and confirm the selection by briefly pressing the menu button (5).

Note: The BDC of the riflescope cannot be used at 0.65x magnification.

System

The "System" submenu has the following options:



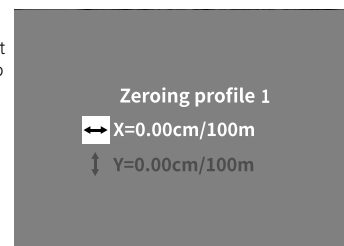
- **Factory Reset:** Select "Factory Reset" to reset the device to the factory settings. This also deletes all settings saved on the device. **Note:** If you perform a factory reset, all zeroing profiles and photos/videos will be deleted and the date and time reset. Only perform a factory reset if you want to delete all settings on the ZEISS DTC 4.
- **Reset Settings:** Select "Reset Settings" to reset all settings to the default values for the device.
- **Regulatory Information:** Here you can find information about the licenses used and regulatory information.
- **Licenses from Third-Party Providers:** Reference to licenses from third-party providers
- **Language Settings:** Select a menu language here.
- **Image Zeroing:** Adjust the thermal imaging attachment to perfectly fit your riflescope here.
- **Date / Time:** Set the date and time of the device here.
- **Pixel Correction:** Remove defective pixels for a perfect field of view.
- **Icon Mode:** Select the number of icons to be shown on your display.
- **Auto Off:** Set the automatic switch-off function here. Possible setting levels are OFF, 0.5 h, 1 h, 2 h, 3 h, 4 h or 5 h.
- **Color Modes:** Activate or deactivate the desired color modes here.
- **Icon Optimization:** Determine the magnification at which the icons are displayed.

You can also view the following information:

- **WLAN SSID:** The name of the WLAN hotspot is displayed here.
- **Password:** The currently used WLAN password is displayed here.
- **Firmware:** The current firmware version is displayed here.

Image Zeroing

Select "System" in the main menu to set the selected zeroing profile. Navigate to "Image Zeroing" and start the zeroing procedure by briefly pressing the menu button (5). Setting the X axis: Press the left arrow button (4) for minus and the right arrow button (4) for plus. Each time you press the button, the image shifts by 1.6 cm at 100 m in the corresponding direction. Confirm the setting by briefly pressing the menu button (5). Now make the settings for the Y axis in the same way. Switch between the setting for the X and Y axis by briefly pressing the menu button (5).



To correct the impact point, move the image opposite to the direction to which you detected the deviation, i.e.:

- Shot placement too far to the left: Correction to the right
- Shot placement too far to the right: Correction to the left
- Shot placement too far to the bottom: Correction to the top
- Shot placement too far to the top: Correction to the bottom

To save the settings, press and hold the menu button (5). Press and hold the menu button (5) to go to the "Confirm reticle" menu. White crosshairs are displayed there. Now navigate the crosshairs so that they match the position of the reticle. Confirm the prompt whether you would like to save or discard the calibration by briefly pressing the menu button (5).

To change an already saved zeroing profile, select "System" in the main menu. Then navigate to "Image Zeroing". Briefly press the menu button (5) to restart the zeroing procedure. Proceed as described above.

Note: The changes are always made to the currently selected profile.

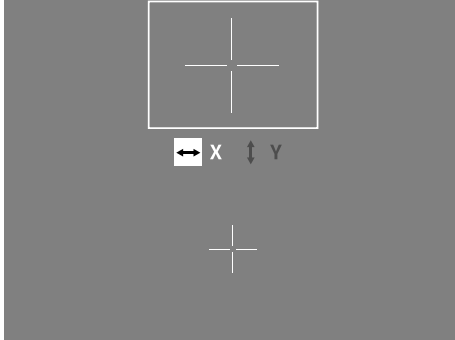
Simplified Zeroing Mode

The ZEISS Hunting app offers you a zeroing assistant for zeroing in. Connect your DTC 4 to your smartphone via the ZEISS Hunting app and navigate to the "Zeroing Profiles" menu item. Enter the deviations in relation to the distance of the respective axis. The device then performs the calibration automatically. For more information, please contact ZEISS Hunting App.

Pixel Correction

If individual pixels fail, you can locate them here and fix the error.

Select "System" in the main menu to start the correction. Navigate to "Pixel Correction" and start the correction by briefly pressing the menu button (5). A crosshairs appear, which you use to capture the affected pixel. For more precise detection, the area

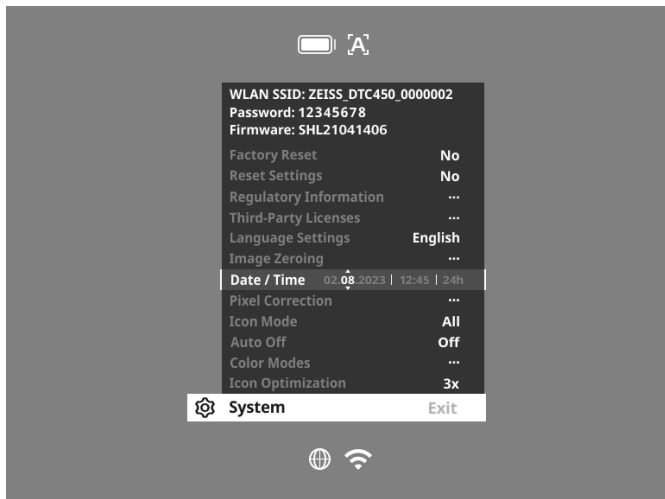


around the crosshairs is displayed enlarged in an additional window. Setting the X axis: Press the left arrow button (4) for minus and the right arrow button (4) for plus. Every time you press the button, you move one pixel further. To jump several pixels further, press and hold the arrow button (4). Confirm the setting by briefly pressing the menu button (5). Now make the settings for the Y axis in the same way. Switch between the setting for the X and Y axis by briefly pressing the menu button (5).

To save the settings, press and hold the menu button (5). Confirm the prompt whether you would like to save or discard the calibration by briefly pressing the menu button (5).

Date / Time

Select "System" in the main menu to set the date and time. Then navigate to "Date / Time". You can now set the day, month, year, hour and minute individually. The time format setting allows you to choose between 24-hour and 12-hour display. Be sure to set the current date and time, as your photos and videos will be time-stamped.



Icon Optimization

With icon optimization, you can determine the magnification at which the icons are displayed. To set the value, select "System" in the main menu and navigate to "Icon Optimization". Then choose between the following modes and confirm your selection by briefly pressing the menu button (5):

- Low
- Moderate
- High

Factory Reset

To perform a factory reset, select "System" in the main menu. Then navigate to "Factory Reset". Select "Yes" and confirm your selection. A second security prompt follows, which must also be confirmed with "Yes".

Note: If you perform a factory reset, all zeroing profiles will be deleted. Only perform a factory reset if you want to delete all settings on the ZEISS DTC 4.

Note: All photo and video files will be deleted.

Note: The device must be restarted for the reset of the settings to be completed successfully.

Icon Mode

With the ZEISS DTC 4, you have the option of having various icons shown on the display: battery icon, calibration mode, WLAN, scene mode symbols. To set the icon mode, select "System" in the main menu. Navigate to "Icon Mode". Then choose between the following modes and confirm your selection by briefly pressing the menu button (5):

- **Non:** No icons are displayed.
- **Bat:** Only the battery symbol with the current charge status is displayed.
- **All:** All icons are displayed.

Personal data when you dispose of or pass on your ZEISS device

Before passing on the device to a third party, please perform the factory reset to delete data and verify it has been deleted. By doing so, you help maintain your privacy and data security.

Cooperation on device safety

Please take an active role in protecting the IT security of your device by using the ZEISS Hunting app and installing new firmware updates as soon as they become available.

Firmware update

A firmware update can be carried out using the ZEISS Hunting App. Follow the instructions for this in the ZEISS Hunting App.

Note: If you initiate an update via the ZEISS Hunting app, you must confirm this again on the device for security reasons.

Note: Make sure that the device is fully charged before updating the firmware. Do not switch off the device during the update, otherwise it may be damaged.

LED status

Note: The LED is located under the cover for the USB charging socket.

Note: If the device is switched on and has more than 10% charge, the LED lights up green constantly.

Charge state	LED color	LED status
Not charging (low charge level)	Red	Flashing
Charging	Red	Constant
Charging (fully charged)	Green	Constant

ZEISS Hunting app

Install the ZEISS Hunting app on your smartphone and open the app. To connect to the thermal imaging attachment, activate WLAN on your thermal imaging attachment and follow the steps displayed in the app. The app enables you to make settings, use the ZEISS DTC 4 via remote control mode and use the simplified zeroing mode. A more detailed description can be found in the help function of the app.

Charging the device

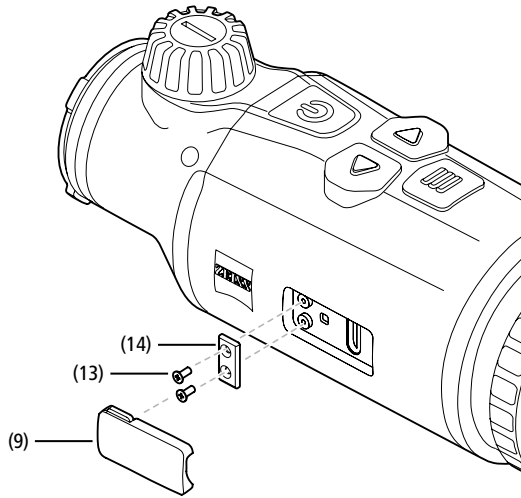
Charge the device via the USB port (7) when the battery is empty. To do this, first open the rubber cover on the side of the device (9). The battery charge level is shown in the upper left corner of the display. When the charge level is low, the display changes to red. When the device is being charged, the LED (8) lights up red when the device is switched on and off. When the battery is fully charged, the LED (8) lights up green.

Replacing the lens cap

To replace the protective lens cover (1), loosen the front part of the lens cover by turning it counterclockwise. Unscrew the lens cover completely. Then screw the new lens cover back on.

Replacing the USB cover

To replace the USB cover (9), unscrew the screws (13) using a screwdriver. Remove the retaining plate (14) and the defective USB cover (9). Insert the new USB cover (9) and the retaining plate (14). Tighten the screws (13) using a screwdriver.



Adapter

There are two ¼-inch standard threads (12) on the underside of the device. These offer you the option of attaching an adapter here, e.g. for a Picatinny rail.

Care and maintenance of the device

Please do not wipe coarse particles from the lenses (e.g. sand), rather blow them away or use a fine brush to remove them! Over time, fingerprints can corrode the lens surface. Breathing on the lens and polishing it with a clean optical cleansing cloth is the easiest method of cleaning the lens surface. Dry storage and keeping the outer lens surfaces well ventilated, especially in the tropics, helps to prevent a possible mold film forming on the optics. Your thermal imaging attachment requires no further special care.

Software updates

Within the scope of the statutory warranty (2 years from the transfer of risk of the goods – according to German law), we will provide appropriate updates to remedy defects. Generally, updates are used for security-related aspects or to eliminate functional impairments and do not include new functions of the software. Insofar as the provision of new functions is necessary to remedy security aspects, this shall not in principle constitute a claim to new functions as such.

After the legal warranty period has expired, we will of course endeavor to provide you with appropriate further updates. However, there is no entitlement to this.

Troubleshooting

Fault	Possible reasons	Solution
Will not boot.	Battery is empty.	Charge the device.
The device is not charging.	External power supply is not sufficient.	Check if the external power supply is fine.
	The USB cable is not properly connected to the device.	Unplug the USB cable and check that the connector and port are undamaged and free from dirt.
The image is unclear. The image has streaks. The background is not uniform.	The device must be recalibrated.	Follow the instructions when performing the calibration procedure.
The image is blurred.	The contrast boost is activated despite normal conditions.	Deactivate the contrast boost.
The image is too dark.	The screen brightness is set too low.	Adjust the screen brightness.
The image on the display is flat.	The contrast is set too low.	Adjust the contrast.
Image quality is poor. The detection range is too short.	Poor weather conditions may have adverse effects (e.g. heavy snowfall, rain, fog, etc.).	

Care and maintenance of the battery

Follow these steps to extend the battery life:

- Only store the device at temperatures ranging between 0 and 35°C.
- Avoid storing the device with a fully charged battery.
- Avoid complete discharging of the device.

Customer Service and Warranty



For service questions or obtaining the warranty terms, please see our website:

www.zeiss.com/cop/warranty

For service inquiry or a free copy of the warranty terms for your region, please contact:

ZEISS Customer Service

Zeiss Sports Optics GmbH
 Gloelstr. 3-5, 35576 Wetzlar, Germany
 Phone: +49 800 934 77 33
 E-mail: consumerproducts@zeiss.com
www.zeiss.de/consumer-products/service.html

ZEISS Customer Service USA

Carl Zeiss SBE, LLC
 Consumer Products
 1050 Worldwide Blvd.
 Hebron, KY 41048-8632, USA
 Phone: 1-800-441-3005
 E-mail: info.sportsoptics.us@zeiss.com

Manufacturer's address

Carl Zeiss AG
 Carl-Zeiss-Straße 22
 D-73447 Oberkochen
www.zeiss.com/nature and www.zeiss.com/hunting

Subject to changes in design and scope of supply due to technical improvements. No liability for mistakes and printing errors.

Data protection notice

Personal data is processed when using the thermal imaging attachment. Our information on data protection and the processing of personal data can be found in our download center: www.zeiss.com/hunting/manuals

ZEISS DTC

4/50

Mode d'emploi

For United States patents which may cover this product see our website.
Patents: www.zeiss.com/cop/patents

DE EN **FR** ES IT NL DK FI HU PL SE RU JP CN | 02.2024



**AVERTISSEMENT !**

Veillez respecter les consignes de sécurité et réglementations applicables. Elles sont disponibles sur le site :

www.zeiss.com/hunting/manuals

**Insertion/retrait de la batterie**

L'appareil additionnel à images thermiques ZEISS est doté d'une batterie. Celle-ci ne peut pas être retirée.

Montage de l'appareil additionnel à images thermiques

Pour le montage sur un appareil optique, p. ex. sur une lunette de visée, un adaptateur est nécessaire.

Pour libérer le filetage permettant de monter l'adaptateur, tournez la contre-bague **(6)** le plus loin possible dans le sens horaire en direction de l'appareil additionnel à images thermiques. Vissez votre adaptateur externe à la main à fond sur l'appareil dans le sens horaire. Tournez la contre-bague **(6)** dans le sens antihoraire jusqu'en butée. Bloquez la contre-bague **(6)** avec une main. Avec la main libre, saisissez votre adaptateur et vissez-le à fond, dans le sens horaire, en direction de la contre-bague **(6)**.

Remarque : vérifiez les dispositions légales de votre pays avant d'utiliser le ZEISS DTC 4 en combinaison avec une optique de visée.

MODE D'EMPLOI

Les produits ZEISS se distinguent par des performances optiques hors du commun, une finition impeccable et une longue durée de vie.

Pour utiliser votre appareil additionnel à images thermiques de manière optimale et vous assurer qu'il vous accompagne fidèlement pendant de nombreuses années, veuillez respecter les instructions d'utilisation suivantes.

Contenu de livraison

	Produit	Réf.	Contenu de livraison
ZEISS DTC	4/50	527032	Appareil additionnel à images thermiques DTC 4/50 Cache-objectif Protection oculaire Étui Chiffon de nettoyage de l'optique Câble USB Guide rapide Consignes de sécurité Carte de garantie Document EULA

CARACTÉRISTIQUES TECHNIQUES

DTC 4/50

Optique

Distance focale		50 mm / F1.1
Type d'objectif		Germanium
Portée	m (objet 1,8 m × 0,6 m) yd (objet 2 yd × 0,7 yd)	2 635 (2 883)
Champ de vision en m à 100 m (Champ de vision en ft à 100 yd)	m (ft)	15,35 (46,05)
Champ de vision en degrés (horizontal × vertical)	°	8,8 × 7
Grossissement optique		1
Décentrage maximal de l'image X sur 100 m (Décentrage maximal de l'image X sur 100 yd)	cm (ft)	± 88 (2,9)
Décentrage maximal de l'image Y sur 100 m (Décentrage maximal de l'image Y sur 100 yd)	cm (ft)	± 53 (1,7)
Déplacement par clic sur 100 m (Déplacement par clic sur 100 yd)	cm (pouces)	1,6 (0,576)

Capteur

Résolution du capteur	px	640 × 512
Espacement des pixels du capteur	µm	12
Fréquence des images	Hz	50
NETD	mK	25

Affichage

Résolution d'affichage	px	1 024 × 768
Type d'affichage		AMOLED

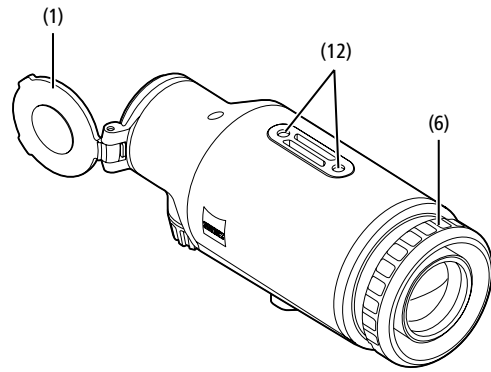
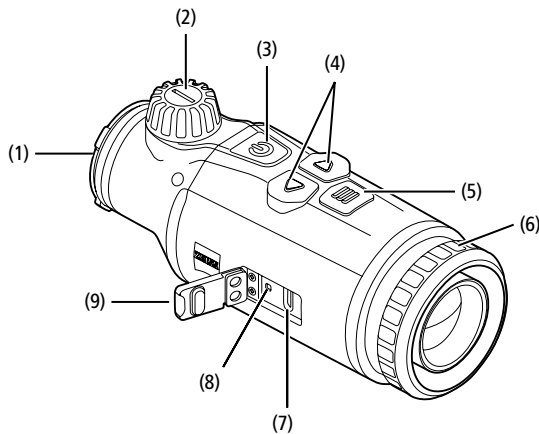
Électronique

Interfaces		USB : chargement WLAN : transmission de données
Batterie		Lithium-ion
Autonomie	h	5
Alimentation électrique externe (non fournie)		5 V / 2 A (USB)
Connexion à d'autres appareils		Appli ZEISS Hunting, WLAN
Mémoire interne	Go	32

Généralités

Indice de protection		IP 65 / IP 67 (protégé contre les fortes pluies)
Plage de température de fonctionnement	°C (°F)	-10 / +50 (+14 / +122)
Longueur × largeur × hauteur	mm (pouces)	182,1 × 60,5 × 65 (7,2 × 2,4 × 2,6)
Poids	g (onces)	680 (24)

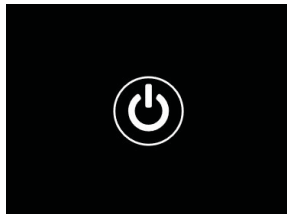
Sous réserve de modifications du produit et du contenu de livraison, liées aux progrès techniques dans le domaine.



Mise en marche/arrêt

Appuyez longuement (env. 1,5 s) sur l'interrupteur (3) pour allumer l'appareil. Par la suite, appuyez à nouveau longuement sur l'interrupteur (3) pour éteindre l'appareil.

Remarque : appuyez sur l'interrupteur (3) jusqu'à ce que le symbole OFF s'affiche à l'écran. Alors seulement, l'interrupteur (3) peut être relâché et l'appareil s'éteint. Si l'interrupteur (3) est relâché avant l'affichage du symbole OFF, l'appareil ne s'éteint pas, mais se met en veille.



Mode veille

Appuyez brièvement sur l'interrupteur (3) pour mettre l'appareil en mode veille. Par la suite, appuyez à nouveau brièvement sur l'interrupteur (3) pour repasser l'appareil en mode d'observation.

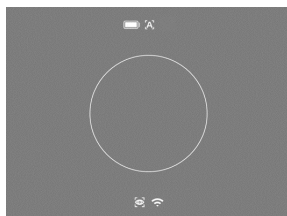
Pour préserver encore mieux la batterie et prolonger l'autonomie, le ZEISS DTC 4 propose une veille intelligente grâce à un capteur de mouvement intégré. Celle-ci détecte la position de l'appareil additionnel à images thermiques et active le mode veille en cas d'inclinaison latérale à 45° ou d'inclinaison verticale à 70°. Dès que l'appareil additionnel à images thermiques est remis en position normale, l'appareil revient automatiquement en mode d'observation. Vous pouvez désactiver cette fonction dans le menu, sous « Veille intelligente ».

Calibrage

L'appareil peut être calibré automatiquement (Calibrage auto = On) ou manuellement (Calibrage auto = Off). Ce réglage s'effectue dans le menu principal ou avec la touche flèche droite (4) dans le mode d'observation.

En mode automatique, l'appareil effectue seul un calibrage en fermant et en ouvrant un obturateur interne, lorsque cette procédure est nécessaire. Vous entendez un léger clic. Dans ce mode, vous avez aussi la possibilité d'effectuer le calibrage manuellement. Appuyez brièvement sur la touche flèche droite (4). L'appareil active l'obturateur et s'auto-calibre. L'appareil est de nouveau calibré.

Si le calibrage automatique est activé, l'appareil affiche un cercle deux secondes avant le calibrage de l'obturateur. Ce cercle indique qu'un calibrage est sur le point d'être effectué.



Pour effectuer un calibrage manuel silencieux, passez d'abord du mode d'observation au mode manuel, par un appui long sur la touche flèche droite (4). Pour le calibrage, couvrez l'objectif, puis appuyez brièvement sur la touche flèche droite (4).

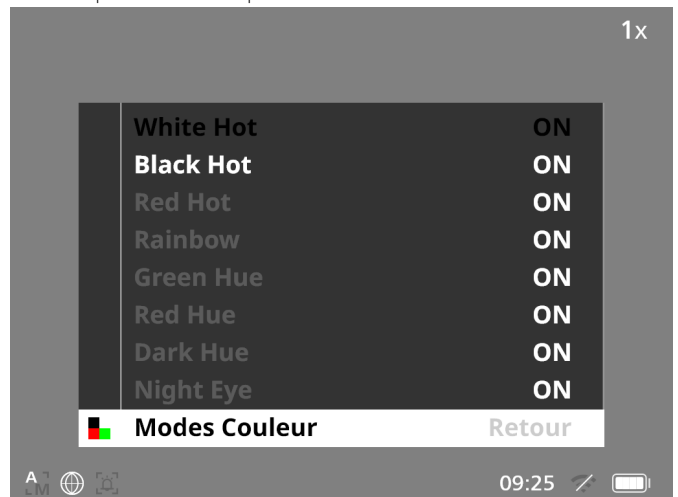
Remarque : couvrez toujours l'objectif lors d'un calibrage manuel. Sinon, le capteur ne peut pas procéder à un calibrage correct et la qualité de l'image s'en trouve affectée (ex. : images fantômes). Si vous avez oublié de couvrir l'objectif pendant le calibrage manuel, répétez la procédure avec l'objectif couvert.

Mode observation

Tournez la molette de mise au point (2), pour faire la mise au point sur la scène.

Modes couleur

La scène peut être affichée dans quatre modes couleur. Pour modifier le mode d'observation, appuyez brièvement sur le bouton menu (5). En cas de modification, le mode sélectionné s'affiche comme texte pendant env. 2 secondes. Sous la rubrique « Modes couleur » du menu Système, vous pouvez activer ou désactiver les modes souhaités. En cas de modification via le bouton de menu (5), seuls les modes actifs sont parcourus. Vous disposez des modes couleur suivants :



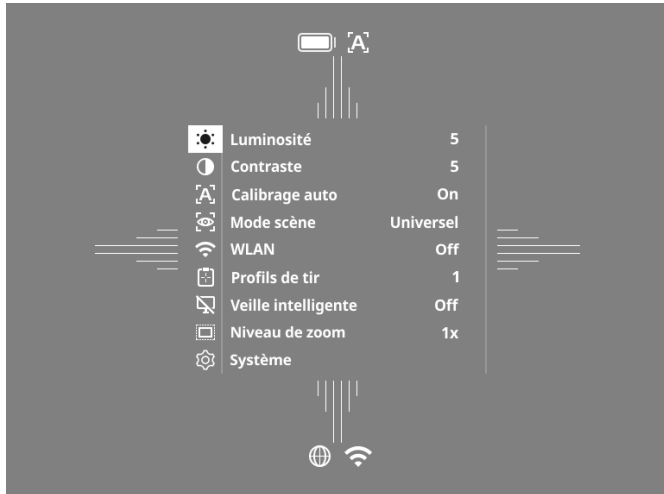
- **White Hot** : ici, les zones froides sont illustrées en noir et les chaudes en blanc.
- **Black Hot** : ici, les zones froides sont illustrées en blanc et les chaudes en noir.
- **Red Hot** : ici, les zones froides sont illustrées en noir et les chaudes en blanc. En outre, les zones les plus chaudes apparaissent en jaune à rouge.
- **Rainbow** : grâce à une palette de couleurs variées, les zones froides sont illustrées en noir à bleu et les chaudes en jaune à blanc.
- **Green Hue** : l'image est illustrée dans des teintes de vert. Les zones froides sont en vert foncé et les zones chaudes en vert clair.
- **Red Hue** : l'image est illustrée dans des teintes de rouge. Les zones froides sont en rouge foncé et les zones chaudes en rouge clair.
- **Dark Hue** : ici, les zones froides sont illustrées en sépia et les chaudes en violet.
- **Night Eye** : il s'agit d'une combinaison de White Hot et Black Hot. Ici, les zones froides sont illustrées en noir à marron foncé et les chaudes en sépia à marron clair.

Mode de prise de vues

Cet appareil permet de prendre des photos et des vidéos. Pour prendre une photo, appuyez brièvement une fois sur la touche flèche gauche (4), une icône de photo s'affiche. Pour prendre une vidéo, appuyez longuement sur la touche flèche gauche (4), une icône de vidéo s'affiche. Pendant une prise vidéo, des photos peuvent être générées en appuyant brièvement sur la touche flèche gauche (4), pour confirmation, l'icône de vidéo se change brièvement en icône photo. Pour terminer une vidéo, appuyez longuement sur la touche flèche gauche (4).

Menu

Appuyez longuement sur le bouton menu (5) pour afficher le menu principal à l'écran. Les possibilités de sélection suivantes sont disponibles dans le menu principal :



- **Luminosité** : réglez ici la luminosité de l'écran. Vous avez le choix entre dix niveaux de luminosité. Le niveau 1 est la luminosité la plus faible. Le niveau 10 est la luminosité la plus forte.
- **Contraste** : réglez ici le contraste de la scène. Vous avez le choix entre dix niveaux de contraste. Le niveau 1 est le contraste le plus faible. Le niveau 10 est le contraste le plus fort.
- **Calibrage auto** : réglez ici le calibrage manuel (Calibrage auto = Off) ou automatique (Calibrage auto = On).
- **Mode scène** : sélectionnez ici parmi trois modes. Les modes disponibles sont Universel, Détection et Brouillard.
- **WLAN** : activez (WLAN = On) ou désactivez (WLAN = Off) le WLAN. Si le WLAN est activé, l'appareil peut se connecter à votre smartphone et à l'appli.
- **Profils de tir** : sélectionnez le profil de tir que vous avez créé pour votre lunette de visée utilisée actuellement.
- **Veille intelligente** : activez (Veille intelligente = On) ou désactivez (Veille intelligente = Off) le mode de veille automatique.
- **Niveau de zoom** : il est possible de choisir ici entre 1x et 0,65x.
- **Système** : procédez ici à tous les réglages liés au système, tels que le tir, la langue ou la réinitialisation aux réglages d'usine.

La navigation dans le menu principal s'effectue à l'aide des touches flèches (4) et du bouton menu (5). Appuyez sur la touche flèche droite (4) pour descendre. Appuyez sur la touche flèche gauche (4) pour monter.

Appuyez brièvement sur le bouton menu (5) pour sélectionner une rubrique du menu. Vous arrivez ainsi dans le sous-menu. Procédez aux réglages avec les touches flèches (4).

Appuyez brièvement sur le bouton menu (5) pour confirmer la sélection et revenir au menu principal.

Appuyez longuement sur le bouton menu (5) pour quitter le menu principal et revenir en mode d'observation.

Mode scène

Pour activer l'un des trois modes sur votre appareil, sélectionnez « Mode scène » dans le menu principal. Sélectionnez ensuite Universel, Détection ou Brouillard. Appuyez brièvement sur le bouton menu (5) pour confirmer la sélection.

- **Universel** : il s'agit du mode standard pour les conditions normales.
- **Détection** : ce mode permet d'illustrer les objets chauds de manière bien plus nette que leur environnement.
- **Brouillard** : ce mode permet de mieux identifier les détails en cas de brouillard ou de forte humidité de l'air.



Universel



Détection



Brouillard

Remarque : il est conseillé de n'utiliser le mode Brouillard que dans les conditions susmentionnées et de le désactiver en conditions normales.

Profils de tir

Sur votre appareil, vous pouvez enregistrer jusqu'à quatre profils de tir différents. Pour changer de profil, sélectionnez « Profils de tir » dans le menu principal. Sélectionnez le profil souhaité et appuyez brièvement sur le bouton menu (5) pour confirmer la sélection.

Remarque : avec le grossissement de 0,65, la fonction ASV de la lunette de visée ne peut pas être utilisée.

Système

Les possibilités de sélection suivantes sont disponibles dans le sous-menu « Système » :



- **Rétablir paramètres par défaut** : choisissez « Rétablir paramètres par défaut » pour réinitialiser le réglage d'usine. Ce faisant, tous les réglages enregistrés sur l'appareil sont aussi effacés.
Remarque : si vous effectuez une réinitialisation, tous les profils de tir et les photos/vidéos sont effacés, tandis que la date et l'heure sont réinitialisées. Effectuez la réinitialisation uniquement si vous souhaitez effacer tous les réglages sur le ZEISS DTC 4.
- **Réinitialiser paramètres** : choisissez « Réinitialiser paramètres » pour réinitialiser tous les paramètres de l'appareil sur les valeurs par défaut.
- **Informations juridiques** : vous trouverez ici des informations sur les licences utilisées et des informations de réglementation.
- **Licences de tiers** : remarque sur les licences de fournisseurs tiers
- **Choix de la langue** : sélectionnez ici la langue des menus.
- **Correction lignes de visée** : ajustez parfaitement l'appareil additionnel à images thermiques sur votre lunette de visée.
- **Date / Heure** : réglez ici la date et l'heure de l'appareil.
- **Correction des pixels** : supprimez les pixels défectueux pour obtenir un champ de vision parfait.
- **Mode icônes** : choisissez combien d'icônes vous souhaitez afficher sur votre écran.
- **Auto Off** : vous pouvez activer ici la fonction de coupure automatique. Les réglages possibles sont OFF, 0,5 h, 1 h, 2 h, 3 h, 4 h ou 5 h.
- **Modes couleur** : activez ou désactivez ici les modes couleur souhaités.
- **Optimisation des icônes** : déterminez le grossissement pour l'affichage des icônes.

Vous pouvez aussi visualiser les informations suivantes :

- **WLAN SSID** : ici s'affiche le nom du point d'accès WLAN.
- **Password** : ici s'affiche le mot de passe WLAN actuellement utilisé.
- **Firmware** : la version actuelle du firmware s'affiche ici.

Correction lignes de visée

Pour régler le profil de tir choisi, sélectionnez « Système » dans le menu principal. Naviguez jusqu'à « Correction lignes de visée » et démarrez la procédure de réglage du tir en appuyant brièvement sur le bouton menu (5). Réglez l'axe X : appuyez sur la touche flèche gauche (4) pour moins et sur la touche flèche droite (4) pour plus. Chaque appui sur la touche déplace l'image dans la direction correspondante de 1,6 cm sur 100 m. Confirmez le réglage en appuyant brièvement sur le bouton menu (5). Procédez maintenant de la même manière pour régler l'axe Y. Pour commuter entre le réglage des axes X et Y, appuyez brièvement sur le bouton menu (5).



Pour procéder à la correction de la mire, déplacez l'image dans la direction opposée à celle où vous avez constaté un décalage, à savoir :

- Tir trop à gauche : correction vers la droite
- Tir trop à droite : correction vers la gauche
- Tir trop bas : correction vers le haut
- Tir trop haut : correction vers le bas

Pour enregistrer les réglages, appuyez longuement sur le bouton menu (5). Avec un appui long sur le bouton menu (5), vous arrivez dans le menu « Confirmer la visée ». Là, vous voyez s'afficher un réticule blanc. Déplacez alors le réticule pour le faire coïncider avec la position de visée. Confirmez ou non la mémorisation du calibrage en appuyant brièvement sur le bouton menu (5).

Pour modifier un profil de tir déjà enregistré, sélectionnez « Système » dans le menu principal. Naviguez ensuite vers « Correction lignes de visée ». Appuyez brièvement sur le bouton menu (5) pour redémarrer la procédure de réglage du tir. Répétez la procédure décrite.

Remarque : le profil modifié est toujours celui actuellement sélectionné.

Mode de réglage du tir simplifié

L'appli ZEISS Hunting vous propose un assistant de réglage du tir. Reliez votre DTC 4 et votre smartphone via l'appli ZEISS Hunting, naviguez dans l'appli jusqu'à la rubrique « Profils de tir » et saisissez les écarts par rapport à la distance sur l'axe considéré. L'appareil effectue alors le calibrage automatiquement. Vous trouverez de plus amples informations directement dans l'appli ZEISS Hunting.

Correction des pixels

S'il manque certains pixels, vous pouvez les localiser ici et supprimer le défaut.

Pour démarrer la correction, sélectionnez « Système » dans le menu principal. Naviguez jusqu'à « Correction des pixels » et démarrez la correction en appuyant brièvement sur le bouton menu (5). Un réticule apparaît et vous permet

de saisir le pixel concerné. Pour une saisie plus précise, la zone autour du réticule est agrandie dans une fenêtre supplémentaire. Réglez l'axe X : appuyez sur la touche flèche gauche (4) pour moins et sur la touche flèche droite (4) pour plus. À chaque appui sur la touche, vous avancez d'un pixel. Pour avancer de plusieurs pixels, maintenez enfoncée la touche flèche (4). Confirmez le réglage en appuyant brièvement sur le bouton menu (5). Procédez maintenant de la même manière pour régler l'axe Y. Pour commuter entre le réglage des axes X et Y, appuyez brièvement sur le bouton menu (5).

Pour enregistrer les réglages, appuyez longuement sur le bouton menu (5). Confirmez ou non la mémorisation du calibrage en appuyant brièvement sur le bouton menu (5).

Date / Heure

Pour régler la date et l'heure, sélectionnez « Système » dans le menu principal. Naviguez ensuite jusqu'à « Date / Heure ». Vous pouvez maintenant régler séparément le jour, le mois, l'année, les heures et les minutes. Le paramètre de format de l'heure vous permet de choisir entre l'affichage 24 heures et l'affichage 12 heures.

Veillez à bien régler la date et l'heure car vos photos et vidéos sont horodatées.



Optimisation des icônes

Avec l'optimisation des icônes, vous déterminez le grossissement pour l'affichage des icônes. Pour régler la valeur, sélectionnez « Système » dans le menu principal et naviguez à « Optimisation des icônes ». Choisissez ensuite entre les modes suivants et validez votre sélection en appuyant brièvement sur le bouton menu (5) :

- Petit
- Moyen
- Grand

Rétablir paramètres par défaut

Pour rétablir les paramètres par défaut, sélectionnez « Système » dans le menu principal. Naviguez ensuite jusqu'à « Rétablir paramètres par défaut ». Choisissez « Oui » et confirmez votre sélection. Une deuxième demande de confirmation doit alors être également validée avec « Oui ».

Remarque : si vous effectuez une réinitialisation, tous les profils de tir sont effacés. Effectuez la réinitialisation uniquement si vous souhaitez effacer tous les réglages sur le ZEISS DTC 4.

Remarque : tous les fichiers photo et vidéo sont effacés.

Remarque : pour terminer correctement la réinitialisation des paramètres, l'appareil doit être redémarré.

Mode icônes

Le ZEISS DTC 4 vous donne la possibilité d'afficher différentes icônes : symbole de batterie, mode calibrage, WLAN, symboles du mode scène. Pour régler le mode icônes, sélectionnez « Système » dans le menu principal. Naviguez au « Mode icônes ». Choisissez ensuite entre les modes suivants et validez votre sélection en appuyant brièvement sur le bouton menu (5) :

- Aucune : aucune icône ne s'affiche.
- Bat : seul le symbole de batterie s'affiche avec le niveau de charge actuel.
- Toutes : toutes les icônes s'affichent.

Données personnelles lors de l'élimination ou de la cession de votre appareil ZEISS

Avant de céder l'appareil à un tiers, exécutez la fonction « Rétablir paramètres par défaut » afin de supprimer ces données, puis vérifiez leur suppression. Vous contribuez ainsi à préserver votre vie privée et la sécurité de vos données.

Contribution à la sécurité de l'appareil

Contribuez activement à protéger la sécurité informatique de votre appareil en utilisant l'application ZEISS Hunting et en installant les mises à jour du firmware dès qu'elles sont disponibles.

Mise à jour du firmware

La mise à jour du firmware peut être effectuée à l'aide de l'appli ZEISS Hunting. Pour cela, suivez les instructions de l'appli ZEISS Hunting.

Remarque : si vous lancez une mise à jour via l'appli ZEISS Hunting, vous devez la confirmer sur l'appareil pour des raisons de sécurité.

Remarque : assurez-vous que l'appareil est entièrement rechargé avant une mise à jour du micrologiciel. N'arrêtez pas l'appareil pendant la mise à jour, sous peine de l'endommager.

DEL d'état

Remarque : la DEL se trouve sous le cache de la prise de recharge USB.

Remarque : si l'appareil est allumé et dispose d'une charge supérieure à 10 %, la DEL est allumée en vert.

Niveau de charge	Couleur de la DEL	État de la DEL
Ne charge pas (état de charge faible)	Rouge	Clignotant
Charge	Rouge	Fixe
Charge (entièrement chargé)	Vert	Fixe

Appli ZEISS Hunting

Installez l'appli ZEISS Hunting sur votre smartphone et ouvrez-la. Pour vous connecter avec l'appareil additionnel à images thermiques, activez le WLAN sur votre appareil additionnel et suivez les étapes affichées dans l'appli. L'appli vous permet de procéder à des réglages, d'utiliser le ZEISS DTC 4 avec le mode de commande à distance ainsi que de profiter du mode de réglage du tir simplifié. La fonction d'aide de l'appli vous en donne une description détaillée.

Recharge de l'appareil

Rechargez l'appareil via le port USB (7) dès que la batterie est déchargée. Pour cela, ouvrez d'abord le cache en caoutchouc sur le côté de l'appareil (9).

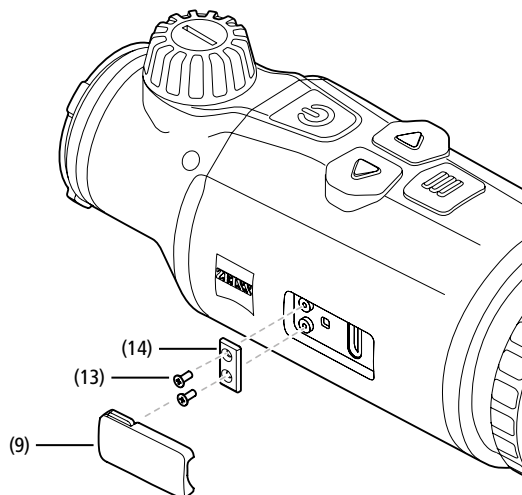
L'état de charge de la batterie s'affiche en haut à gauche de l'écran. En cas de charge faible, l'affichage à l'écran devient rouge. Lorsque la charge de l'appareil est en cours, la DEL (8) est allumée en rouge, que l'appareil soit activé ou non. Lorsque la batterie est entièrement chargée, la DEL (8) est allumée en vert.

Remplacement du cache-objectif

Pour remplacer le cache-objectif (1), détachez la partie avant du cache en le tournant dans le sens antihoraire. Dévissez complètement le cache. Vissez ensuite le cache-objectif neuf.

Remplacement du cache de prise USB

Pour remplacer le cache de la prise USB (9), dévissez les vis (13) à l'aide d'un tournevis. Retirez la plaque-support (14) et le cache de prise USB défectueux (9). Installez le nouveau cache de prise USB (9) et la plaque-support (14). Serrez à fond les vis (13) avec un tournevis.



Adaptateur

Sur le dessous de l'appareil se trouvent deux filetages normalisés (12) de ¼ pouce. Ils vous permettent de monter un adaptateur, p. ex. pour un rail Picatinny.

Maintenance et entretien de l'appareil

Pour déloger de grosses particules de saleté des lentilles (du sable, par exemple), ne les essuyez pas avec un chiffon : soufflez dessus ou utilisez un pinceau souple ! Les traces de doigts risquent d'altérer à la longue la surface des lentilles. Le plus simple est de souffler sur les lentilles pour les embuer, puis de les essuyer avec un chiffon de nettoyage spécial pour optiques. Pour prévenir la formation de moisissures, dans les pays tropicaux notamment, l'appareil doit être conservé au sec, dans un endroit garantissant la bonne aération de la surface extérieure des lentilles. Votre appareil additionnel à images thermiques ne nécessite aucun autre entretien particulier.

Mises à jour du logiciel

Dans le cadre de la garantie légale (2 ans à compter du transfert du risque lié à la marchandise – conformément au droit allemand), nous mettons à disposition des mises à jour permettant de résoudre des défauts. En règle générale, les mises à jour concernent des aspects liés à la sécurité ou l'élimination de restrictions de fonctions, et elles n'incluent pas de nouvelles fonctions du logiciel. Dans la mesure où la mise à disposition de nouvelles fonctions s'avère nécessaire pour l'élimination de problèmes de sécurité, cela ne justifie toutefois pas un droit à de nouvelles fonctions en tant que tel.

Après l'échéance de la période de garantie légale, nous nous efforçons naturellement de mettre à votre disposition les mises à jour applicables. Toutefois, elles ne peuvent être exigées.

Élimination des erreurs

Erreur	Causes possibles	Dépannage
L'appareil ne démarre pas.	La batterie est vide.	Rechargez l'appareil.
L'appareil ne charge pas.	L'alimentation électrique externe est insuffisante.	Vérifiez l'alimentation électrique externe.
	Le câble USB n'est pas bien inséré dans l'appareil.	Débranchez le câble USB et vérifiez si la fiche et la prise sont en bon état et propres.
L'image n'est pas nette. L'image présente des stries. L'arrière-plan n'est pas homogène.	L'appareil doit être recalibré.	Effectuez la procédure de calibrage selon les instructions.
L'image est floue.	L'amplification du contraste est activée malgré des conditions normales.	Désactivez l'amplification du contraste.
L'image est trop sombre.	La luminosité de l'écran est réglée trop bas.	Ajustez la luminosité de l'écran.
L'image à l'écran est blafarde.	Le contraste est réglé sur un niveau trop faible.	Ajustez le contraste.
La qualité de l'image est mauvaise. La plage de détection est trop courte.	Une mauvaise météo peut avoir des effets délétères (ex. : fortes chutes de neige, pluie, brouillard, etc.).	

Maintenance et entretien de la batterie

Pour prolonger la durée de vie de la batterie, suivez les instructions suivantes :

- Ne rangez l'appareil qu'à des températures comprises entre 0 °C et 35 °C.
- Évitez de ranger l'appareil avec la batterie entièrement chargée.
- Évitez la décharge complète de l'appareil.

Service après-vente et garantie



Pour toute question sur nos services ou pour télécharger nos conditions de garantie, veuillez consulter notre site Web :

www.zeiss.com/cop/warranty

Pour toute demande de service ou pour obtenir une copie gratuite des conditions de garantie applicables à votre région, veuillez contacter :

ZEISS Customer Service

Zeiss Sports Optics GmbH
Gloelstr. 3-5, 35576 Wetzlar, Germany
Téléphone : +49 800 934 77 33
E-mail : consumerproducts@zeiss.com
www.zeiss.de/consumer-products/service.html

ZEISS Customer Service USA

Carl Zeiss SBE, LLC
Consumer Products
1050 Worldwide Blvd.
Hebron, KY 41048-8632, États-Unis
Téléphone : 1-800-441-3005
E-mail : info.sportsoptics.us@zeiss.com

Adresse du fabricant

Carl Zeiss AG
Carl-Zeiss-Straße 22
D-73447 Oberkochen
www.zeiss.com/nature et www.zeiss.com/hunting

Sous réserve de modifications du produit et du contenu de livraison, liées aux progrès techniques dans le domaine. Nous déclinons toute responsabilité en cas d'erreurs et de fautes d'impression.

Remarque sur la protection des données

Lors de l'utilisation de l'appareil additionnel à images thermiques, des données à caractère personnel sont traitées.

Nos remarques sur la protection des données et le traitement des données à caractère personnel sont disponibles dans notre centre de téléchargement : www.zeiss.com/hunting/manuals

ZEISS DTC

4/50

Instrucciones de uso

For United States patents which may cover this product see our website.
Patents: www.zeiss.com/cop/patents

DE EN FR **ES** IT NL DK FI HU PL SE RU JP CN | 02.2024





ADVERTENCIA

Tenga en cuenta las indicaciones de seguridad y la información reglamentaria. Están disponibles en:

www.zeiss.com/hunting/manuals



INSTRUCCIONES DE USO

Los productos de la marca ZEISS se caracterizan por sus extraordinarias prestaciones ópticas, un acabado de alta precisión y una larga vida útil.

Le rogamos observe las siguientes instrucciones de uso para poder aprovechar al máximo el cabezal termográfico y para que le sirva de fiel acompañante durante muchos años.

Volumen de entrega

	Producto	N.º de pedido	Volumen de entrega
ZEISS DTC	4/50	527032	Cabezal termográfico DTC 4/50 Tapa protectora del objetivo Protección de ocular Bolsa Paño de limpieza para la óptica Cable USB Guía rápida Notas de seguridad Tarjeta de garantía Documento EULA

Colocación/extracción de la batería

El cabezal termográfico ZEISS está equipado con una batería. Esta no se puede extraer.

Colocación del cabezal termográfico

Para su colocación en un equipo óptico, por ejemplo en un visor de puntería, se precisa un adaptador.

Para destapar la rosca y colocar el adaptador, gire el contraanillo **(6)** al máximo en el sentido de las agujas del reloj en la dirección del cabezal termográfico. Gire manualmente el adaptador externo en el sentido de las agujas del reloj en el dispositivo. Gire el contraanillo **(6)** hasta el tope en el sentido de las agujas del reloj. Fije el contraanillo **(6)** con una mano. Sujete con la mano que tiene libre el adaptador y gírelo tanto como pueda en el sentido de las agujas del reloj hacia el contraanillo **(6)**.

Nota: compruebe las disposiciones legales y regionales de su país antes de emplear el ZEISS DTC 4 en combinación con un sistema óptico de puntería.

DATOS TÉCNICOS

DTC 4/50

Óptica

Distancia focal		50 mm/F1.1
Tipo de objetivo		Germanio
Alcance	m (objeto 1,8 m × 0,6 m) yd (objeto 2 yd × 0,7 yd)	2.635 (2.883)
Campo visual en m a 100 m (campo visual en ft a 100 yd)	m (ft)	15,35 (46,05)
Campo visual en grados (horizontal × vertical)	°	8,8 × 7
Aumento óptico		1
Ajuste máximo de la imagen X a 100 m (ajuste máximo de la imagen X a 100 yd)	cm (ft)	± 88 (2,9)
Ajuste máximo de la imagen Y a 100 m (ajuste máximo de la imagen Y a 100 yd)	cm (ft)	± 53 (1,7)
Ajuste por clic a 100 m (ajuste por clic en 100 yd)	cm (in)	1,6 (0,576)

Sensor

Resolución sensor	px	640 × 512
Distancia entre píxeles sensor	µm	12
Velocidad de fotogramas	Hz	50
NETD	mK	25

Pantalla

Resolución de pantalla	px	1.024 × 768
Tipo de pantalla		AMOLED

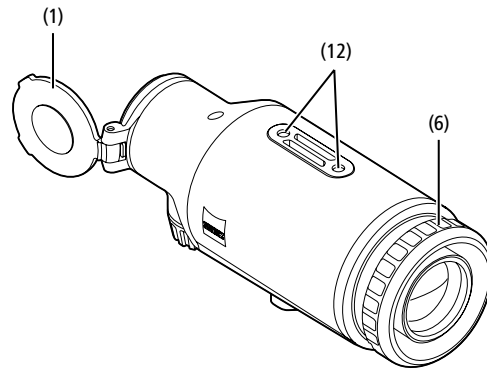
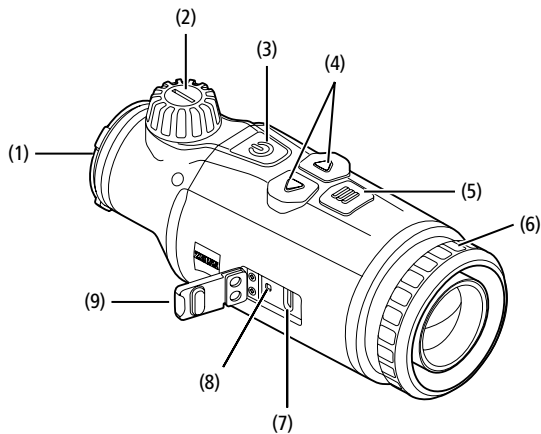
Electrónica

Interfaces		USB: Carga WLAN: transmisión de datos
Batería		Iones de litio
Autonomía de la batería	h	5
Fuente de alimentación externa (no incluido en el suministro)		5 V/2 A (USB)
Conexión con otros dispositivos		Aplicación ZEISS Hunting, WLAN
Memoria interna	GB	32

General

Grado de protección		IP65 / IP67 (protección contra lluvia intensa)
Rango de temperaturas de servicio	°C (°F)	-10 / +50 (+14 / +122)
Largo × Ancho × Alto	mm (in)	182,1 × 60,5 × 65 (7,2 × 2,4 × 2,6)
Peso	g (oz)	680 (24)

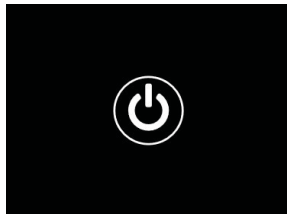
Nos reservamos el derecho a modificar la versión y el volumen de suministro con fines de perfeccionamiento técnico.



Conectar/desconectar

El dispositivo se enciende con una pulsación prolongada (aprox. 1,5 segundos) del botón on/off (3). El dispositivo se vuelve a apagar con una nueva pulsación prolongada del botón on/off (3).

Nota: el botón on/off (3) se debe pulsar hasta que aparezca el símbolo OFF en la pantalla. Solo entonces se puede soltar el botón on/off (3) y se apagará el dispositivo. Si se suelta el botón on/off (3) antes de que aparezca el símbolo OFF, el dispositivo no se apaga sino que conmuta al modo Standby.



Modo Standby

El dispositivo pasa al modo Standby con una pulsación breve del botón on/off (3). Si se vuelve a pulsar brevemente el botón on/off (3), el dispositivo vuelve al modo de observación.

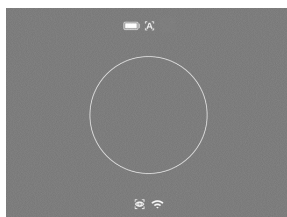
Para cuidar aún más la batería y aumentar su autonomía, ZEISS DTC 4 ofrece la posibilidad de ajustar el modo Smart Standby a través del sensor de movimiento incorporado. Este detecta por sí solo la posición del cabezal termográfico y activa el modo standby con una inclinación de 45° o 70° hacia arriba o hacia abajo. Cuando el cabezal termográfico vuelve a la posición normal, el dispositivo cambia de nuevo solo al modo de observación. Puede desactivar esta función en el menú en «Smart Standby».

Calibración

El dispositivo se puede calibrar automáticamente (Autocalibración = On) o manualmente (Autocalibración = Off). Se puede ajustar en el menú principal o con la tecla de flecha derecha (4) en el modo de observación.

En el modo automático, el dispositivo realiza automáticamente una calibración cerrando y abriendo un obturador interno si es necesario. Se escuchará un ligero clic. En este modo, también tiene la opción de realizar la calibración manualmente. Pulse la tecla de flecha derecha (4) en el modo manual. El dispositivo activa el cierre y se calibra solo. Ahora el dispositivo vuelve a estar calibrado.

Cuando la calibración automática está conectada, el equipo muestra un círculo dos segundos antes de la calibración del obturador. Esto indica que se realizará una calibración inminentemente.



Para realizar una calibración manual y silenciosa, cambie el modo de observación con una pulsación prolongada de la tecla de flecha derecha (4) en el modo manual. Para la calibración, cubra el objetivo y pulse brevemente la tecla de flecha derecha (4).

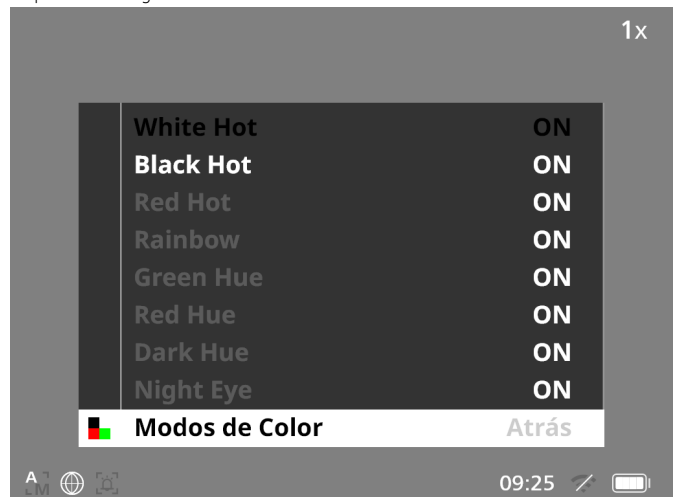
Nota: cubra siempre el objetivo cuando realice una calibración manual. De lo contrario, el sensor no se podrá calibrar bien y empeorará la calidad de la imagen, por ejemplo, imágenes fantasma. Si olvida cubrir el objetivo durante la calibración manual, repita el procedimiento de calibración con el objetivo cubierto.

Modo de observación

Gire la torre de enfoque (2) para enfocar la escena.

Modos de color

La escena se puede mostrar en distintos colores. Para cambiar el modo de observación, pulse brevemente en el botón de menú (5). Al cambiarlo, el modo seleccionado aparece como texto en la pantalla durante unos 2 segundos. En la opción de menú del sistema «Modos de color» puede activar o desactivar los modos deseados. Al cambiar con el botón de menú (5), solo se cambian los modos activos. Dispone de los siguientes modos de color:



- **White Hot:** las zonas frías se muestran en negro y las cálidas en blanco.
- **Black Hot:** las zonas frías se muestran en blanco y las cálidas en negro.
- **Red Hot:** las zonas frías se muestran en negro y las cálidas en blanco. Además, se representan de amarillo a rojo las áreas más cálidas.
- **Rainbow:** con una paleta de colores, las zonas frías se muestran de negro a azul y las cálidas de amarillo a blanco.
- **Green Hue:** aquí se representa la imagen con niveles de verde. Las zonas frías se mostrarán en verde oscuro y las calientes en verde claro.
- **Red Hue:** aquí se representa la imagen con niveles de rojo. Las zonas frías se mostrarán en rojo oscuro y las calientes en rojo claro.
- **Dark Hue:** las zonas frías se muestran en color sepia y las cálidas en violeta.
- **Night Eye:** es una combinación de White Hot y Black Hot. Las zonas frías se muestran en negro a marrón oscuro y las cálidas en sepia a marrón claro.

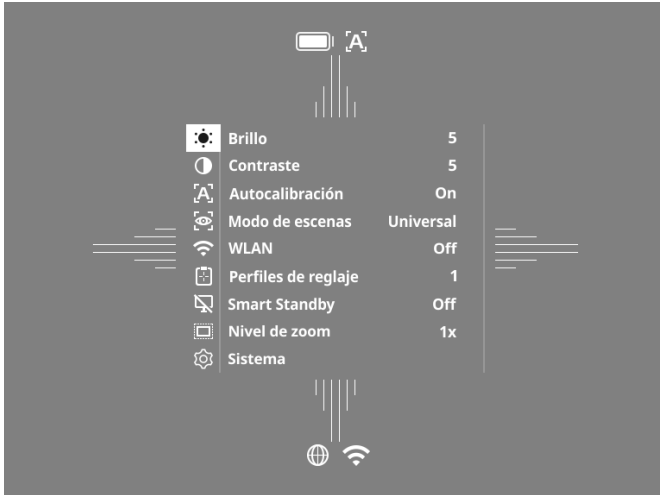
Modo de captura

El dispositivo le permite realizar fotos y vídeos.

Para hacer una foto, pulse brevemente la tecla de flecha izquierda (4); aparecerá un símbolo de fotografía en la pantalla. Para hacer un vídeo, haga una pulsación larga de la tecla de flecha izquierda (4); le aparecerá un símbolo de vídeo en la pantalla. Durante una toma de vídeo puede hacer también fotos pulsando brevemente el botón de flecha izquierdo (4). Para confirmar, el símbolo de vídeo cambiará brevemente al símbolo de foto. Para terminar la toma de vídeo, pulse la tecla de flecha izquierda (4).

Menú

Con una pulsación prolongada del botón de menús (5), aparece el menú principal en la pantalla. En el menú principal están disponibles las siguientes opciones:



- **Brillo:** ajuste aquí el brillo de la pantalla. Puede elegir uno de los diez niveles de brillo. En el nivel 1 el brillo es el más bajo. En el nivel 10 el brillo es el más alto.
- **Contraste:** ajuste aquí el contraste de la escena. Puede elegir uno de los diez niveles de contraste. En el nivel 1 el contraste es el más bajo. En el nivel 10 el contraste es el más alto.
- **Autocalibración:** establezca aquí la calibración manual (Autocalibración = Off) o automática (Autocalibración = On).
- **Modo de escenas:** seleccione uno de los tres modos. Están disponibles Universal, Detectar, Niebla.
- **WLAN:** active (WLAN = On) o desactive (WLAN = Off) el WLAN. Con el WLAN activado, el dispositivo se puede conectar al smartphone y la aplicación.
- **Perfiles de reglaje:** elija el perfil de reglaje que haya creado para el visor de puntería que esté empleando en ese momento.
- **Smart Standby:** active (Smart Standby = On) o desactive (Smart Standby = Off) el modo Standby automático.
- **Nivel de zoom:** aquí se puede elegir entre los niveles de zoom 1x y 0,65x.
- **Sistema:** realice aquí todos los ajustes relevantes para el sistema, incluido el disparo, el idioma o el reajuste de fábrica.

La navegación en el menú principal se realiza con las teclas de flecha (4) y el botón de menús (5). Pulse la tecla de flecha derecha (4) para desplazarse hacia abajo. Pulse la tecla de flecha izquierda (4) para desplazarse hacia arriba. Pulsando brevemente el botón de menús (5) podrá seleccionar una opción de menú. Así podrá acceder al submenú. Realice los ajustes con las teclas de flecha (4). Pulsando brevemente el botón de menús (5) confirmará la selección y volverá al menú principal.

Con una pulsación prolongada del botón de menús (5) saldrá del menú principal y volverá al modo de observación.

Modo de escenas

Para activar uno de los tres modos en su dispositivo, elija en el menú principal la opción «Modo de escenas». A continuación, seleccione Universal, Detectar o Niebla. Pulsando brevemente el botón de menús (5) confirmará la selección.

- **Universal:** se trata del modo estándar para el mando normal.
- **Detectar:** con este modo se representan mejor en el entorno los objetos cálidos.
- **Niebla:** este modo permite detectar mejor los detalles en un entorno con niebla o con una alta humedad del aire.



Universal



Detectar



Niebla

Nota: se recomienda emplear el modo niebla en las condiciones arriba descritas y desactivar el modo en condiciones normales.

Perfiles de reglaje

En el dispositivo puede guardar hasta cuatro perfiles de reglaje distintos. Para cambiar el perfil, elija en el menú principal «Perfil de reglaje». Elija el perfil deseado y confirme la selección pulsando brevemente el botón de menús (5).

Nota: en caso de un aumento de 0,65x, no se puede emplear el ASV del visor de puntería.

Sistema

En el submenú «Sistema» están disponibles las siguientes opciones:



- **Reajuste de fábrica:** seleccione «Reajuste de fábrica» para restablecer los ajustes de fábrica del dispositivo. Se borrarán también todos los datos guardados en el dispositivo.
Nota: si realiza un reajuste de fábrica, se borrarán todos los perfiles de reglaje, así como las fotos y los vídeos, y se restaurará la fecha y la hora. Realice un reajuste de fábrica solo si desea borrar todos los ajustes de ZEISS DTC 4.
- **Restablecer ajustes:** seleccione «Restablecer ajustes» para restaurar todos los ajustes del dispositivo a los valores estándar.
- **Información legal:** aquí encontrará la información sobre las licencias empleadas y la información regulatoria.
- **Licencias de terceros:** nota de las licencias de terceros proveedores.
- **Ajuste de idioma:** elija aquí un idioma para los menús.
- **Corrección líneas del visor:** ajuste aquí el cabezal termográfico a la medida de su visor de puntería.
- **Fecha / Hora:** ajuste aquí la fecha y hora del dispositivo.
- **Corrección de píxeles:** elimine los píxeles defectuosos para lograr un campo de visión perfecto.
- **Modo de iconos:** elija el número de iconos que quiere mostrar en la pantalla.
- **Desconexión automática:** active aquí la función de desconexión automática. Los niveles de ajuste posibles son OFF, 0,5 h, 1 h, 2 h, 3 h, 4 h o 5 h.
- **Modos de color:** active o desactive aquí los modos de color deseados.
- **Optimización de iconos:** determine el aumento con el que se representan los iconos.

Puede ver además la siguiente información:

- **WLAN SSID:** aquí aparece el nombre del punto de acceso WLAN.
- **Password:** aquí se muestra la contraseña WLAN utilizada actualmente.
- **Firmware:** aquí aparece la versión actual del firmware.

Corrección líneas del visor

Para ajustar el perfil de reglaje seleccionado, elija «Sistema» en el menú principal. Vaya a «Corrección líneas del visor» e inicie el procedimiento de reglaje presionando brevemente el botón de menús (5). Ajuste el eje X: pulse la tecla de flecha de la izquierda (4) para menos y la de la derecha (4) para más. Cada vez que pulse la tecla, la imagen se desplazará en la dirección correspondiente 1,6 cm a 100 m. Confirme el ajuste pulsando brevemente el botón de menús (5). Realice ahora de la misma forma los ajustes del eje Y. Cambie entre el ajuste del eje X y del eje Y presionando brevemente la tecla de menús (5).



Para realizar la corrección del punto de impacto, mueva la imagen en dirección opuesta a la que ha detectado la desviación, es decir:

- Punto de impacto demasiado a la izquierda: corrección a la derecha
- Punto de impacto demasiado a la derecha: corrección a la izquierda
- Punto de impacto demasiado abajo: corrección hacia arriba
- Punto de impacto demasiado arriba: corrección hacia abajo

Para guardar los ajustes, pulse la tecla de menús (5) de forma prolongada. Si mantiene pulsado el botón de menús (5) accederá al menú «Confirmar retícula». Se mostrará una cruz blanca. Mueva la cruz hasta que coincida con la posición de la retícula.

Confirme la pregunta de si desea guardar o descartar la calibración pulsando brevemente el botón de menús (5).

Para modificar el perfil de reglaje guardado, seleccione «Sistema» en el menú principal. A continuación, vaya a «Corrección líneas del visor». Pulsando brevemente el botón de menús (5) se iniciará de nuevo el procedimiento de reglaje. Proceda de la forma descrita.

Nota: se modificará siempre el perfil seleccionado en ese momento.

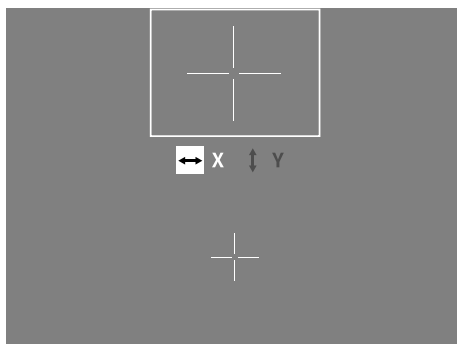
Modo de disparo simplificado

La aplicación ZEISS Hunting le ofrece un asistente de disparo para el disparo. Conecte el DTC 4 con su smartphone a través de la aplicación ZEISS Hunting y navegue a la opción de menú «Perfiles de reglaje». Introduzca allí las desviaciones en relación con la distancia del eje respectivo. El dispositivo realiza automáticamente la calibración. Encontrará más información directamente en la aplicación ZEISS Hunting.

Corrección de píxeles

Si falla algún píxel, puede localizarlo y corregirlo aquí.

Para iniciar la corrección, elija «Sistema» en el menú principal. Vaya a «Corrección de píxeles» e inicie el procedimiento de corrección presionando brevemente el botón de menús (5). Aparece una cruz, con la que deberá capturar el píxel afectado. Para capturarlo con precisión, la zona de alrededor de la cruz se mostrará en una ventana adicional. Ajuste el eje X: pulse la tecla de flecha de la izquierda (4) para menos y la de la derecha (4) para más. Con cada pulsación saltará un píxel. Para saltar varios píxeles, mantenga pulsada la tecla de flecha de forma prolongada (4). Confirme el ajuste pulsando brevemente el botón de menús (5). Realice ahora de la misma forma los ajustes del eje Y. Cambie entre el ajuste del eje X y del eje Y presionando brevemente la tecla de menús (5).



Para guardar los ajustes, pulse la tecla de menús (5) de forma prolongada. Confirme la pregunta de si desea guardar o descartar la calibración pulsando brevemente el botón de menús (5).

Fecha / Hora

Para ajustar la fecha y la hora, elija «Sistema» en el menú principal. A continuación, navegue a «Fecha/hora». Ahora puede ajustar el día, el mes, la hora y los minutos. Con el ajuste de formato de hora puede elegir entre el formato de 24 o de 12 horas. Asegúrese de fijar la fecha y la hora actuales, ya que sus fotos y vídeos llevarán esa marca de tiempo.



Optimización de iconos

Con la optimización de iconos se determina el aumento con el que se representan los iconos. Para ajustar el valor, seleccione el menú principal «Sistema» y navegue a «Optimización de iconos». A continuación, elija entre los siguientes modos y confirme la selección con una pulsación breve del botón de menús (5):

- Pequeño
- Medio
- Grande

Reajuste de fábrica

Para restablecer los ajustes de fábrica, elija «Sistema» en el menú principal. A continuación, navegue a «Restaurar ajustes de fábrica». Elija «Sí» y confirme la selección. Le sigue una segunda pregunta de seguridad, que también se debe confirmar con un «Sí».

Nota: si realiza un reajuste de fábrica, se borrarán todos los perfiles de reglaje. Realice un reajuste de fábrica solo si desea borrar todos los ajustes de ZEISS DTC 4.

Nota: se borrarán todos los archivos de fotos y vídeo.

Nota: para que los ajustes se restablezcan correctamente, debe reiniciarse el dispositivo.

Modo de iconos

Con el ZEISS DTC 4, tiene la posibilidad de mostrar varios iconos en la pantalla: símbolo de batería, modo de calibración, WLAN, símbolos del modo de escenas. Para ajustar el modo de icono, elija en el menú principal «Sistema». Navegue al «Modo de iconos». A continuación, elija entre los siguientes modos y confirme la selección con una pulsación breve del botón de menús (5):

- **Ninguno:** no se mostrarán iconos.
- **Bat:** solo se mostrará el símbolo de batería con el nivel de carga actual.
- **Todos:** se mostrarán todos los iconos.

Datos personales en caso de eliminación o cesión del dispositivo ZEISS

Antes de ceder el dispositivo a un tercero, ejecute la función «Restaurar ajustes de fábrica» para borrar estos datos y compruebe posteriormente que se hayan borrado. De esta forma contribuirá a conservar su privacidad y la seguridad de sus datos.

Efecto en la seguridad del dispositivo

Contribuya activamente a proteger la seguridad informática de su dispositivo utilizando la aplicación ZEISS Hunting e instalando nuevas actualizaciones de firmware tan pronto como estén disponibles.

Actualización de firmware

La actualización de firmware se puede realizar con la aplicación ZEISS Hunting. Para ello siga las instrucciones de la aplicación ZEISS Hunting.

Nota: por motivos de seguridad, si inicia una actualización a través de la aplicación ZEISS Hunting, deberá confirmarla de nuevo en el dispositivo.

Nota: asegúrese de que el dispositivo esté completamente cargado antes de actualizar el firmware. No apague el dispositivo durante la actualización ya que, de lo contrario, puede sufrir daños.

Estado LED

Nota: el LED se encuentra debajo de la cubierta de la hembra de carga USB.

Nota: si el dispositivo está encendido y tiene más del 10 % de carga, se ilumina el LED verde de forma constante.

Estado de carga	Color del LED	Estado del LED
Sin carga (estado de carga bajo)	Rojo	Intermitente
En carga	Rojo	Constante
Carga (completamente cargado)	Verde	Constante

Aplicación ZEISS Hunting

Instale la aplicación ZEISS Hunting en su smartphone y ábrala. Para conectar el cabezal termográfico, active el WLAN en este y siga los pasos indicados en la aplicación. Con la aplicación puede realizar los ajustes, emplear el ZEISS DTC 4 con el modo de control remoto y utilizar el modo de disparo simplificado. Encontrará una descripción más detallada en la función de ayuda de la aplicación.

Carga del dispositivo

Cargue el dispositivo con la conexión USB (7) cuando la batería esté descargada. Abra la cubierta de goma en el lateral del dispositivo (9).

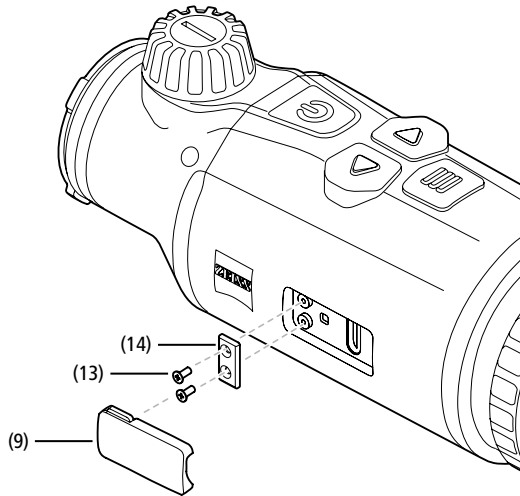
El estado de carga de la batería se indica en la esquina superior izquierda de la pantalla. Cuando el nivel de carga es bajo, el indicador de la pantalla cambia a rojo. Cuando el dispositivo se está cargando, el LED (8) se ilumina en rojo, tanto si está apagado como encendido. Si la batería está completamente cargada, el LED (8) se ilumina en verde.

Sustitución de la tapa de protección del objetivo

Para cambiar la tapa de protección del objetivo (1) suelte la parte delantera de la cubierta del objetivo girándola en el sentido contrario de las agujas del reloj. Desenrosque la cubierta del objetivo por completo. A continuación, vuelva a enroscar la nueva cubierta del objetivo.

Sustitución de la cubierta USB

Para sustituir la cubierta del USB (9), saque los tornillos (13) con un destornillador. Retire la placa de sujeción (14) y la cubierta de USB defectuosa (9). Coloque la nueva cubierta USB (9) y la placa de sujeción (14). Apriete los tornillos (13) con un destornillador.



Adaptador

En la parte inferior del dispositivo se encuentran dos roscas estándar de ¼ de pulgada (12). Estas ofrecen la posibilidad de colocar aquí un adaptador, por ejemplo, un carril Picatinny.

Cuidado y mantenimiento del dispositivo

No elimine las partículas de suciedad gruesas (p. ej., arena) de las lentes frotando, sino soplando o usando un pincel fino. Con el tiempo, las huellas dactilares pueden atacar la superficie de las lentes. La manera más sencilla de limpiar la superficie de las lentes consiste en empañarlas con vaho y pasar un paño limpio para la limpieza de lentes. Para evitar la formación de hongos en el sistema óptico, especialmente en regiones tropicales, guarde el dispositivo en un lugar seco y procure siempre una buena ventilación de las superficies exteriores de las lentes. El cabezal termográfico no precisa un cuidado especial.

Actualizaciones de software

En el ámbito de la garantía legal (2 años a partir de la transferencia del riesgo de la mercancía, de conformidad con la legislación alemana), proporcionaremos las actualizaciones adecuadas para subsanar los defectos. Por regla general, las actualizaciones abordan aspectos relevantes para la seguridad o permiten eliminar deficiencias funcionales, pero no incluyen nuevas funciones del software. Si es necesario añadir nuevas funciones para subsanar aspectos de seguridad, estas no se considerarán nuevas funciones en la práctica.

Una vez transcurrido el periodo de garantía legal, intentaremos, por supuesto, proporcionarle las actualizaciones correspondientes. No obstante, no se trata de un compromiso.

Solución de errores

Error	Posible causa	Solución
El dispositivo no se enciende.	La batería está descargada.	Cargue el dispositivo.
El dispositivo no se carga.	La alimentación de corriente externa es insuficiente.	Compruebe la alimentación de corriente externa.
	El cable USB no está bien enchufado en el dispositivo.	Desenchufe el cable USB y compruebe que el enchufe y la toma están intactos y no presenten suciedad.
La imagen está borrosa. Aparecen rayas en la imagen. El fondo no es homogéneo.	El dispositivo se debe volver a calibrar.	Realice el proceso de calibración según las indicaciones.
La imagen no está nítida.	El realce de contacto está activado a pesar de las condiciones normales.	Desactive el realce de contacto.
La imagen está demasiado oscura.	El ajuste del brillo de la imagen es demasiado bajo.	Adapte el brillo de la pantalla.
La imagen de la pantalla es poco brillante.	El ajuste del contraste es muy bajo.	Adapte el contraste.
La calidad de la imagen es mala. El rango de detección es demasiado corto.	Las malas condiciones climáticas pueden causar efectos adversos (por ejemplo, fuertes nevadas, lluvia, niebla, etc.).	

Cuidado y mantenimiento de la batería

Para alargar la vida útil de la batería, siga estas instrucciones:

- Almacene el dispositivo solo a una temperatura de entre 0 °C y 35 °C.
- Evite almacenar el dispositivo con la batería completamente cargada.
- Evite que el dispositivo se descargue completamente.

Servicio al cliente y garantía



Si tiene alguna pregunta sobre el servicio o desea descargar las condiciones de la garantía, visite nuestra sitio web: www.zeiss.com/cop/warranty

En caso de consultas sobre el servicio o si desea una copia gratuita de los términos de garantía aplicables a su región, póngase en contacto con:

ZEISS Customer Service

Zeiss Sports Optics GmbH
Gloelstr. 3-5, 35576 Wetzlar, Germany
Teléfono: +49 800 934 77 33
E-Mail: consumerproducts@zeiss.com
www.zeiss.de/consumer-products/service.html

ZEISS Customer Service USA

Carl Zeiss SBE, LLC
Consumer Products
1050 Worldwide Blvd.
Hebron, KY 41048-8632, EE. UU.
Teléfono: 1-800-441-3005
E-Mail: info.sportsoptics.us@zeiss.com

Dirección del fabricante

Carl Zeiss AG
Carl-Zeiss-Straße 22
D-73447 Oberkochen
www.zeiss.com/nature y www.zeiss.com/hunting

Nos reservamos el derecho a modificar la versión y el volumen de suministro con fines de perfeccionamiento técnico. No asumimos ninguna responsabilidad por errores o fallos de impresión.

Nota de protección de datos

Cuando se utiliza el cabezal termográfico, se procesan datos de carácter personal. Encontrará nuestras notas sobre la protección de datos y el tratamiento de datos de carácter personal en el centro de descargas: www.zeiss.com/hunting/manuals

ZEISS DTC

4/50

Istruzioni per l'uso

For United States patents which may cover this product see our website.
Patents: www.zeiss.com/cop/patents

DE EN FR ES **IT** NL DK FI HU PL SE RU JP CN | 02.2024



**AVVERTENZA!**

Rispettare le avvertenze di sicurezza e le informazioni normative visualizzabili anche all'indirizzo:

www.zeiss.com/hunting/manuals

**Inserimento/rimozione della batteria**

Il visore termico ZEISS è dotato di una batteria che non può essere rimossa.

Applicazione del visore termico

Per il montaggio su un apparecchio ottico, ad es. un cannocchiale di puntamento, è necessario un adattatore.

Al fine di rendere visibile la filettatura per montare l'adattatore, ruotare il più possibile il controanello **(6)** in senso orario verso il visore termico. Applicare saldamente l'adattatore esterno sul visore ruotandolo in senso orario. Ruotare il controanello **(6)** in senso antiorario fino a battuta. Con una mano tenere stretto il controanello **(6)**. Con la mano libera afferrare l'adattatore e stringerlo il più possibile ruotandolo in senso orario in direzione del controanello **(6)**.

Nota: prima di utilizzare lo ZEISS DTC 4 con un'ottica di puntamento, controllare le disposizioni di legge e le normative regionali del proprio paese.

ISTRUZIONI PER L'USO

I prodotti a marchio ZEISS sono caratterizzati da eccellenti prestazioni ottiche, lavorazione precisa e lunga durata. Attenersi alle seguenti istruzioni per utilizzare al meglio il visore termico, così sarà un affidabile compagno per molti anni.

Elementi compresi nella fornitura

	Prodotto	N. d'ordine	Elementi compresi nella fornitura
ZEISS DTC	4/50	527032	DTC 4/50 Visore termico Coperchio di protezione dell'obiettivo Protezione dell'oculare Custodia Panno di pulizia del sistema ottico Cavo USB Guida rapida Avvertenze di sicurezza Scheda di garanzia Documento EULA

DATI TECNICI

DTC 4/50

Ottica

Distanza focale		50 mm / F1.1
Tipo di obiettivo		Germanio
Portata	m (oggetto 1,8 m × 0,6 m) yd (oggetto 2 yd × 0,7 yd)	2.635 (2.883)
Campo visivo in m a 100 m (Campo visivo in ft a 100 yd)	m (ft)	15,35 (46,05)
Campo visivo in gradi (orizzontale × verticale)	°	8,8 × 7
Ingrandimento ottico		1
Spostamento massimo dell'immagine X su 100 m (Spostamento massimo dell'immagine X su 100 iarde)	cm (ft)	± 88 (2,9)
Spostamento massimo dell'immagine Y su 100 m (Spostamento massimo dell'immagine Y su 100 iarde)	cm (ft)	± 53 (1,7)
Regolazione per ogni clic su 100 m (Regolazione per ogni clic su 100 yd)	cm (in)	1,6 (0,576)

Sensore

Risoluzione sensore	px	640 × 512
Distanza pixel sensore	µm	12
Frequenza dei fotogrammi	Hz	50
NETD	mK	25

Display

Risoluzione display	px	1.024 × 768
Tipo display		AMOLED

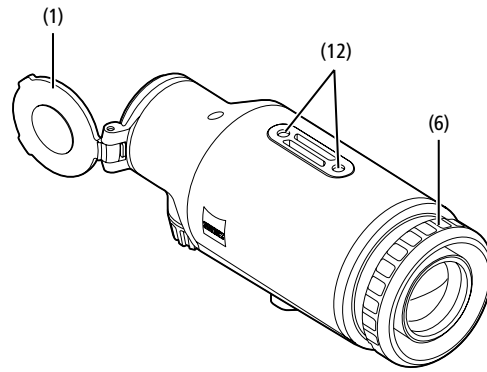
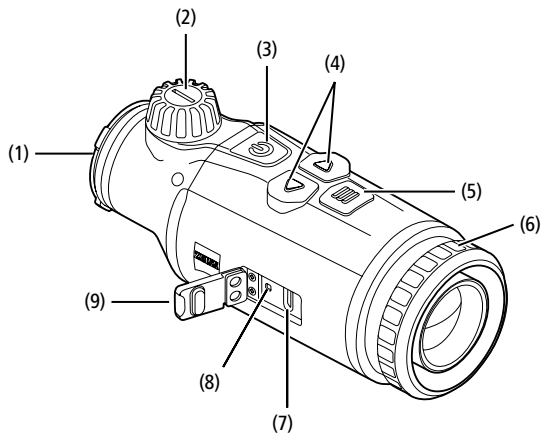
Parte elettronica

Interfacce		USB: carica WLAN: trasferimento dati
Batteria		Ioni di litio
Autonomia della batteria	h	5
Alimentazione esterna (non compresa nella dotazione)		5 V / 2 A (USB)
Collegamento ad altri apparecchi		App ZEISS Hunting, WLAN
Memoria interna	GB	32

Generale

Tipo di protezione		IP65 / IP67 (protezione da pioggia forte)
Intervallo di temperature di esercizio	°C (°F)	-10 / +50 (+14 / +122)
Lunghezza × larghezza × altezza	mm (in)	182,1 × 60,5 × 65 (7,2 × 2,4 × 2,6)
Peso	g (oz)	680 (24)

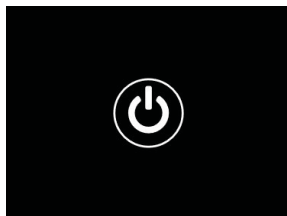
Con riserva di eventuali modifiche al design e alla fornitura necessarie per l'ulteriore sviluppo tecnico del prodotto.



Accensione/Spengimento

Con una pressione prolungata (ca. 1,5 secondi) del tasto di accensione/spengimento (3) l'apparecchio si accende. Con un'ulteriore pressione prolungata del tasto di accensione/spengimento (3) l'apparecchio si spegne.

Nota: premere il tasto di accensione/spengimento (3) finché sul display non viene visualizzato il simbolo OFF. Solo in questo momento si può rilasciare il tasto di accensione/spengimento (3) e l'apparecchio si spegne. Se si rilascia il tasto di accensione/spengimento (3) prima che venga visualizzato il simbolo OFF, l'apparecchio non si spegne, ma passa alla modalità standby.



Modalità standby

Con una pressione breve del tasto di accensione/spengimento (3) l'apparecchio passa alla modalità standby. Con un'ulteriore pressione breve del tasto di accensione/spengimento (3) l'apparecchio torna alla modalità di osservazione.

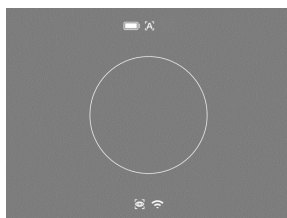
Per preservare ulteriormente la batteria e prolungarne la durata, lo ZEISS DTC 4 è dotato di funzione Smart Standby con sensore di movimento integrato che riconosce la posizione del visore termico e attiva la modalità standby a un'inclinazione laterale di 45° oppure a un'inclinazione di 70° verso il basso o verso l'alto. Non appena il visore termico torna nella posizione normale, l'apparecchio torna alla modalità di osservazione. È possibile disattivare questa funzione nel menu alla voce "Smart Standby".

Calibrazione

L'apparecchio può essere calibrato automaticamente (Auto-calibrazione = On) o manualmente (Auto-calibrazione = Off). Questo può essere impostato nel menu principale oppure con il tasto freccia destra (4) in modalità osservazione.

In modalità automatica, mediante chiusura e apertura di un otturatore interno, l'apparecchio esegue la calibrazione quando è necessaria. Durante questa operazione è udibile un debole clic. In questa modalità si ha anche la possibilità di eseguire la calibrazione manualmente. Premere brevemente il tasto freccia destra (4). L'apparecchio attiva l'otturatore ed esegue la calibrazione. Ora l'apparecchio è ricalibrato.

Quando è attiva la calibrazione automatica, l'apparecchio visualizza un cerchio per due secondi prima di calibrare l'otturatore. Questo sta a indicare che a breve verrà eseguita una calibrazione.



Per effettuare una calibrazione manuale silenziosa, innanzitutto premere a lungo il tasto freccia destra (4) in modalità di osservazione per passare alla modalità manuale. Per calibrare, coprire l'obiettivo e in seguito premere brevemente il tasto freccia destra (4).

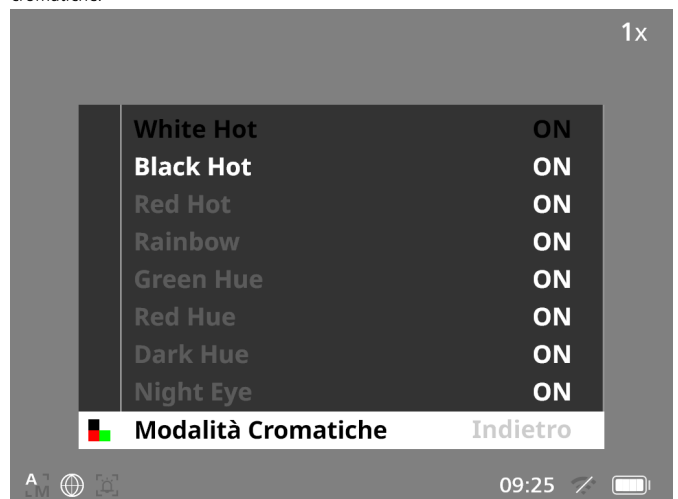
Nota: durante la calibrazione manuale coprire sempre l'obiettivo. In caso contrario il sensore non può calibrarsi correttamente e si ha un peggioramento dell'immagine, ad es. compaiono immagini parassite. Nel caso ci si dimentichi di coprire l'obiettivo durante la calibrazione manuale, ripetere la calibrazione con l'obiettivo coperto.

Modalità di osservazione

Ruotare la rotella di messa a fuoco (2), per mettere a fuoco la scena.

Modalità cromatiche

La scena può essere visualizzata in diverse modalità cromatiche. Per modificare la modalità di osservazione, premere brevemente il tasto menu (5). Durante la modifica, la modalità selezionata viene visualizzata come testo sul display per ca. 2 secondi. Alla voce "Modalità cromatiche" del menu di sistema si possono attivare o disattivare le modalità desiderate. Cambiando modalità con il tasto menu (5) vengono variate solo le modalità attive. Sono disponibili le seguenti modalità cromatiche:



- **White Hot:** le aree fredde vengono visualizzate in nero e le aree calde in bianco.
- **Black Hot:** le aree fredde vengono visualizzate in bianco e le aree calde in nero.
- **Red Hot:** le aree fredde vengono visualizzate in nero e le aree calde in bianco. Inoltre, le aree più calde vengono visualizzate nei colori da giallo a rosso.
- **Rainbow:** tramite una tavolozza di colori le aree fredde vengono visualizzate nei colori da nero a blu e le aree calde nei colori da giallo a bianco.
- **Green Hue:** l'immagine viene visualizzata in livelli di verde. Le aree fredde sono in verde scuro e le aree calde in verde chiaro.
- **Red Hue:** l'immagine viene visualizzata in livelli di rosso. Le aree fredde sono in rosso scuro e le aree calde in rosso chiaro.
- **Dark Hue:** le aree fredde vengono visualizzate in seppia e le aree calde in viola.
- **Night Eye:** è una combinazione tra White Hot e Black Hot. Le aree fredde vengono visualizzate da nero a marrone scuro e le aree calde da seppia a marrone chiaro.

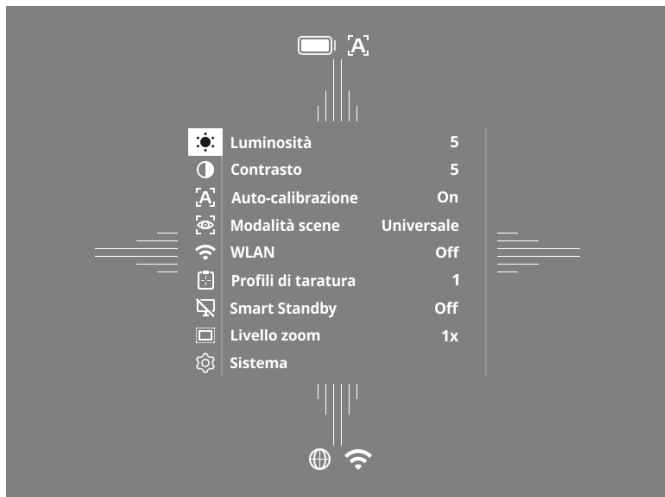
Modalità di registrazione

È possibile effettuare fotografie e registrazioni video.

Per scattare una foto, premere brevemente una volta il tasto freccia (4). Verrà visualizzato il simbolo di una foto sul display. Per registrare un video, premere a lungo il tasto freccia sinistra (4). Verrà visualizzato il simbolo di un video sul display. Durante una ripresa video si possono scattare foto premendo brevemente il tasto freccia sinistra (4). Per confermare, al posto del simbolo del video comparirà brevemente quello della foto. Per terminare la registrazione video, premere a lungo il tasto freccia sinistra (4).

Menu

Con una lunga pressione del tasto menu (5) viene visualizzato il menu principale. Nel menu principale sono disponibili le seguenti opzioni:



- **Luminosità:** qui si regola la luminosità del display. Si può scegliere fra dieci livelli di luminosità. Il livello 1 corrisponde alla luminosità minima. Il livello 10 corrisponde alla luminosità massima.
- **Contrasto:** qui si imposta il contrasto della scena. Si può scegliere fra dieci livelli di contrasto. Il livello 1 corrisponde al contrasto minimo. Il livello 10 corrisponde al contrasto massimo.
- **Auto-calibrazione:** qui si imposta la calibrazione manuale (Auto-calibrazione = Off) o automatica (Auto-calibrazione = On).
- **Modalità scene:** scegliere fra tre modalità diverse. Sono disponibili Universale, Rilevamento e Nebbia.
- **WLAN:** qui si attiva (WLAN = On) o si disattiva (WLAN = Off) la WLAN. Quando la funzione WLAN è attivata, è possibile collegare l'apparecchio al proprio smartphone e all'app.
- **Profili di taratura:** qui si seleziona il profilo di taratura creato per il cannocchiale di puntamento attualmente utilizzato.
- **Smart Standby:** qui si attiva (Smart Standby = On) o disattiva (Smart Standby = Off) la modalità standby automatica.
- **Livello zoom:** qui è possibile scegliere fra i livelli di zoom 1x e 0,65x.
- **Sistema:** qui si definiscono tutte le impostazioni di sistema, fra cui l'aggiustamento del tiro, lingua o ripristino di fabbrica.

Per spostarsi nel menu principale, usare i tasti freccia (4) e il tasto menu (5). Premere il tasto freccia destro (4) per scorrere verso il basso. Premere il tasto freccia sinistro (4) per scorrere verso l'alto.

Selezionare una voce di menu premendo brevemente il tasto menu (5). In questo modo si arriva al sottomenu. Definire le impostazioni con i tasti freccia (4).

Con una breve pressione del tasto menu (5) si conferma la selezione e si torna al menu principale.

Con una lunga pressione del tasto menu (5) si esce dal menu principale e si torna alla modalità di osservazione.

Modalità scene

Per attivare una delle tre modalità sull'apparecchio, nel menu principale selezionare "Modalità scene". In seguito selezionare Universale, Rilevamento o Nebbia. Con una breve pressione del tasto menu (5) si conferma la selezione.

- **Universale:** è la modalità predefinita per le condizioni normali.
- **Rilevamento:** questa modalità consente di mettere in risalto gli oggetti caldi rispetto all'ambiente circostante.
- **Nebbia:** questa modalità consente di riconoscere meglio i dettagli in un ambiente nebbioso o in presenza di elevata umidità dell'aria.



Universale



Rilevamento



Nebbia

Nota: si consiglia di usare la modalità Nebbia solo in presenza delle condizioni sopra indicate e di disattivare questa modalità in condizioni normali.

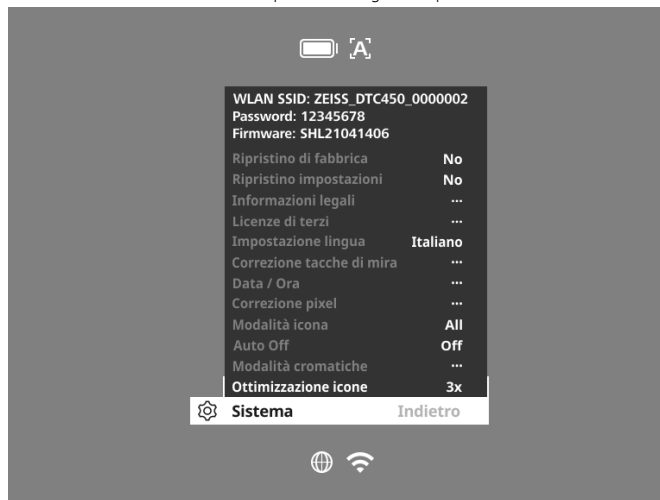
Profili di taratura

Sull'apparecchio è possibile salvare fino a quattro diversi profili di taratura. Per cambiare il profilo, selezionare "Profilo di taratura" nel menu principale. Selezionare il profilo desiderato e confermare con una breve pressione del tasto menu (5).

Nota: con l'ingrandimento 0,65x non è possibile usare l'ASV del cannocchiale di puntamento.

Sistema

Nel sottomenu "Sistema" sono disponibili le seguenti opzioni:



- **Ripristino di fabbrica:** qui è possibile selezionare "Ripristino di fabbrica" per ripristinare le impostazioni di fabbrica dell'apparecchio. Con questa operazione vengono cancellate anche tutte le impostazioni salvate sull'apparecchio.
Nota: effettuando un ripristino di fabbrica verranno cancellati tutti i profili di taratura, le foto e i video, inoltre verranno resettate la data e l'ora. Effettuare il ripristino di fabbrica soltanto se si desidera cancellare tutte le impostazioni dello ZEISS DTC 4.
- **Ripristino impostazioni:** selezionare "Ripristino impostazioni" per ripristinare tutti i valori predefiniti per le impostazioni dell'apparecchio.
- **Informazioni legali:** qui sono disponibili informazioni sulle licenze utilizzate e informazioni normative.
- **Licenze di terzi:** informazioni sulle licenze di fornitori terzi.
- **Impostazione lingua:** qui è possibile selezionare una lingua per il menu.
- **Correzione tacche di mira:** qui si regola con precisione il visore termico in base al proprio cannocchiale di puntamento.
- **Data / Ora:** qui vengono impostate la data e l'ora dell'apparecchio.
- **Correzione pixel:** qui si rimuovono i pixel difettosi per avere un campo visivo perfetto.
- **Modalità icona:** qui è possibile selezionare il numero di icone da visualizzare sul display.
- **Auto Off:** per attivare o disattivare la funzione di spegnimento automatico. Le possibili impostazioni sono OFF, 0,5 h, 1 h, 2 h, 3 h, 4 h e 5 h.
- **Modalità cromatiche:** attivare o disattivare le modalità cromatiche desiderate.
- **Ottimizzazione icone:** impostare l'ingrandimento con cui visualizzare le icone.

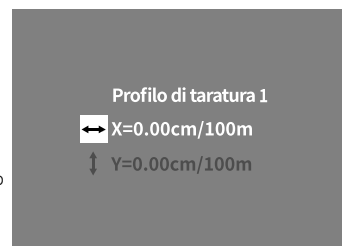
Si possono inoltre visualizzare le seguenti informazioni:

- **WLAN SSID:** qui viene visualizzato il nome dell'hotspot WLAN.
- **Password:** qui viene visualizzata la password attualmente in uso per la WLAN.
- **Firmware:** qui viene visualizzata la versione attuale del firmware.

Correzione tacche di mira

Per impostare il profilo di taratura selezionato, nel menu principale selezionare "Sistema". Selezionare "Correzione tacche di mira" e avviare la procedura di taratura, premendo brevemente il tasto menu (5).

Regolazione dell'asse X: premere il tasto freccia sinistro (4) per diminuire e il tasto freccia destro (4) per aumentare. A ogni pressione del tasto l'immagine si sposta di 1,6 cm nella rispettiva direzione fino a 100 m. Confermare l'impostazione premendo brevemente il tasto menu (5). Ora effettuare le medesime impostazioni per l'asse Y. È possibile scegliere le impostazioni per l'asse X o quelle per l'asse Y premendo brevemente il tasto menu (5).



Per effettuare la correzione del punto di mira, spostare l'immagine nella direzione opposta a quella della deviazione accertata, ossia:

- posizionamento dello sparo troppo a sinistra: correzione verso destra
- posizionamento dello sparo troppo a destra: correzione verso sinistra
- posizionamento dello sparo troppo in basso: correzione verso l'alto
- posizionamento dello sparo troppo in alto: correzione verso il basso

Per salvare le impostazioni, premere a lungo il tasto menu (5). Premendo a lungo il tasto menu (5), si passa al menu "Conferma reticolo", dove è visualizzato un mirino bianco. Spostare il mirino in modo che la sua posizione coincida con quella del reticolo.

Scegliere se si desidera salvare la calibrazione oppure annullare l'operazione, premendo brevemente il tasto menu (5).

Per modificare un profilo di taratura già salvato, selezionare "Sistema" nel menu principale. Selezionare quindi "Correzione tacche di mira". Con una breve pressione del tasto menu (5) si riavvia la procedura di taratura. Procedere come precedentemente descritto.

Nota: viene sempre modificato il profilo attualmente selezionato.

Modalità semplificata di aggiustamento del tiro

L'app ZEISS Hunting offre una procedura guidata per l'aggiustamento del tiro. Collegare l'apparecchio DTC 4 al proprio smartphone usando l'app ZEISS Hunting, selezionare la voce di menu "Profili di taratura" e indicare le deviazioni rispetto alla distanza dall'asse. L'apparecchio esegue automaticamente la calibrazione. Ulteriori informazioni sono contenute direttamente nell'app ZEISS Hunting.

Correzione pixel

In presenza di singoli pixel difettosi, questa funzione consente di localizzarli e correggerli.

Per avviare la correzione, selezionare "Sistema" nel menu principale. Selezionare "Correzione pixel" e avviare la correzione, premendo brevemente il tasto menu (5). Comparirà un mirino da usare per localizzare il

pixel difettoso. Per individuare con maggiore precisione il pixel, l'area intorno al mirino viene ingrandita in una finestra separata. Regolazione dell'asse X: premere il tasto freccia sinistro (4) per diminuire e il tasto freccia destro (4) per aumentare. A ogni pressione del tasto si avanza di un pixel. Per avanzare di più pixel contemporaneamente, tenere premuto a lungo il tasto freccia (4). Confermare l'impostazione premendo brevemente il tasto menu (5). Ora effettuare le medesime impostazioni per l'asse Y. È possibile scegliere le impostazioni per l'asse X o quelle per l'asse Y premendo brevemente il tasto menu (5).

Per salvare le impostazioni, premere a lungo il tasto menu (5). Scegliere se si desidera salvare la calibrazione oppure annullare l'operazione, premendo brevemente il tasto menu (5).

Data / Ora

Per impostare la data e l'ora, nel menu principale selezionare "Sistema". In seguito selezionare "Data / Ora". Qui è possibile impostare il giorno, il mese, l'anno, l'ora e i minuti. Con l'impostazione del formato per l'ora si può scegliere tra la visualizzazione a 24 o a 12 ore. Accertarsi di impostare la data e l'ora attuali, in quanto le foto e i video saranno contrassegnati con l'indicazione di data e ora.



Ottimizzazione icone

Con l'ottimizzazione icone si imposta l'ingrandimento con cui visualizzare le icone. Per impostare questo valore, nel menu principale selezionare "Sistema", quindi "Ottimizzazione icone". In seguito selezionare una delle seguenti modalità e confermare premendo brevemente il tasto menu (5):

- Piccolo
- Medio
- Grande

Ripristino di fabbrica

Per eseguire un ripristino di fabbrica, nel menu principale selezionare "Sistema". Andare quindi a "Ripristino di fabbrica". Selezionare "Sì" e confermare la selezione. Seguirà una seconda domanda di sicurezza, alla quale occorre rispondere di nuovo "Sì".

Nota: effettuando un ripristino di fabbrica verranno cancellati tutti i profili di taratura. Effettuare il ripristino di fabbrica soltanto se si desidera cancellare tutte le impostazioni dello ZEISS DTC 4.

Nota: verranno cancellati tutti i file delle foto e dei video.

Nota: per completare il ripristino delle impostazioni, è necessario riavviare l'apparecchio.

Modalità icona

Lo ZEISS DTC 4 consente di visualizzare sul display diverse icone: simbolo della batteria, modalità di calibrazione, WLAN e Modalità scene. Per impostare la Modalità icona, nel menu principale selezionare "Sistema". Andare a "Modalità icona". In seguito selezionare una delle seguenti modalità e confermare premendo brevemente il tasto menu (5):

- **Nessuna:** non vengono visualizzate icone.
- **Bat:** viene visualizzato soltanto il simbolo della batteria con il livello attuale di carica.
- **Tutte:** vengono visualizzate tutte le icone.

Dati personali in caso di smaltimento o cessione a terzi dell'apparecchio ZEISS

Prima di cedere a terzi l'apparecchio, eseguire la funzione "Ripristino di fabbrica" per cancellare i dati e successivamente verificarne l'effettiva cancellazione. In questo modo si contribuisce a tutelare la propria sfera privata e a proteggere i propri dati personali.

Contribuire alla sicurezza dell'apparecchio

È importante tutelare la sicurezza informatica dell'apparecchio scaricando l'app ZEISS Hunting e installando nuovi aggiornamenti del firmware non appena sono disponibili.

Aggiornamento del firmware

L'aggiornamento del firmware può essere eseguito con l'app ZEISS Hunting. Seguire le istruzioni dell'app ZEISS Hunting.

Nota: quando viene avviato un aggiornamento con l'app ZEISS Hunting, per sicurezza occorre confermarlo nuovamente sull'apparecchio.

Nota: prima di aggiornare il firmware, assicurarsi che l'apparecchio sia completamente carico. Durante l'aggiornamento non spegnere l'apparecchio, perché potrebbe danneggiarsi.

Stato del LED

Nota: il LED si trova sotto la copertura della porta di ricarica USB.

Nota: se l'apparecchio è acceso e ha una carica superiore al 10%, il LED è acceso in modo costante di verde.

Livello di carica	Colore LED	Stato LED
Non sta ricaricando (basso livello di carica)	Rosso	Lampeggiante
In carica	Rosso	Costante
In carica (carica completa)	Verde	Costante

App ZEISS Hunting

Installare l'app ZEISS Hunting sullo smartphone e avviare l'app. Per connettersi al visore termico, attivare la WLAN sul visore termico e seguire i passi indicati nell'app. L'app consente di effettuare impostazioni, usare a distanza il visore termico ZEISS DTC 4 e utilizzare la modalità semplificata di aggiustamento del tiro. Una descrizione più dettagliata è disponibile nella guida in linea dell'app.

Ricarica dell'apparecchio

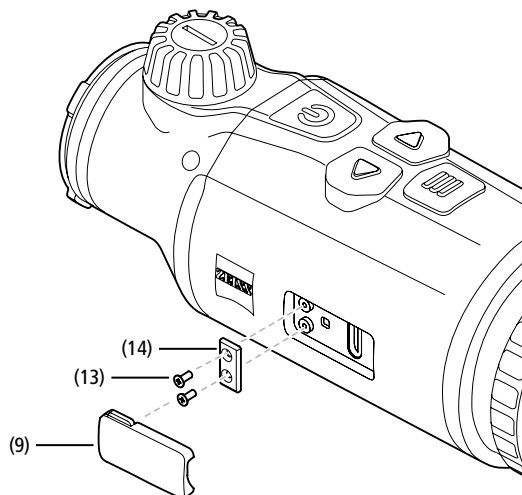
Quando la batteria è scarica, caricare l'apparecchio tramite la porta USB (7). A tale scopo, aprire innanzitutto la copertura di gomma sul lato dell'apparecchio (9). Il livello di carica della batteria è visualizzato in alto a sinistra sul display. Quando il livello di carica è basso, l'indicazione sul display diventa rossa. Quando l'apparecchio è in carica, che sia acceso o spento, il LED (8) è illuminato di rosso. Quando la batteria è completamente carica il LED (8) è illuminato di verde.

Sostituzione del coperchio di protezione dell'obiettivo

Per sostituire il coperchio di protezione dell'obiettivo (1), staccare la parte anteriore della copertura dell'obiettivo ruotandola in senso antiorario. Svitare completamente la copertura dell'obiettivo. Quindi riavvitare la nuova copertura dell'obiettivo.

Sostituzione della copertura USB

Per sostituire la copertura USB, (9), estrarre le viti (13) con un cacciavite. Rimuovere la piastrina di fissaggio (14) e la copertura USB danneggiata (9). Inserire la nuova copertura USB (9) e la piastrina di fissaggio (14). Avvitare le viti (13) con un cacciavite.



Adattatore

Sul lato inferiore dell'apparecchio sono presenti due filettature standard da ¼ di pollice (12), che consentono di montare un adattatore, ad es. per una slitta Picatinny.

Cura e manutenzione dell'apparecchio

Se sulle lenti sono presenti particelle grossolane di sporcizia (ad es. granelli di sabbia), non rimuoverle strofinando, ma usare un pennello fine. Dopo qualche tempo le impronte digitali possono intaccare la superficie. Il modo più semplice per pulire le superfici delle lenti consiste nell'alitare su di esse e quindi strofinarle delicatamente con un panno per strumenti ottici pulito. Per evitare l'eventuale formazione di muffa sul dispositivo ottico, soprattutto ai tropici, si raccomanda di conservarlo in un ambiente asciutto, assicurando una buona aerazione delle superfici esterne della lente. Il visore termico non necessita di altre cure particolari.

Aggiornamenti software

Nell'ambito della garanzia legale (2 anni a partire dal trasferimento del rischio della merce secondo il diritto tedesco) metteremo a disposizione degli aggiornamenti al fine di eliminare eventuali difetti. Di norma gli aggiornamenti interessano aspetti rilevanti ai fini della sicurezza oppure l'eliminazione di malfunzionamenti e non implementano nuove funzioni del software. Qualora ai fini del miglioramento di aspetti legati alla sicurezza sia necessaria l'implementazione di nuove funzioni, questa condizione non dà tuttavia diritto a nuove funzioni.

Terminato il periodo di validità della garanzia legale ci impegniamo a mettere a disposizione ulteriori aggiornamenti adeguati. Non sussistono tuttavia obblighi in tal senso.

Risoluzione dei guasti

Errore	Possibili motivi	Soluzione
L'apparecchio non si accende.	La batteria è scarica.	Caricare l'apparecchio.
L'apparecchio non si ricarica.	Non vi è un'alimentazione esterna sufficiente. Il cavo USB non è collegato correttamente all'apparecchio.	Controllare l'alimentazione esterna. Estrarre il cavo USB e controllare che il connettore e la porta non siano danneggiati o sporchi.
L'immagine non è nitida. L'immagine presenta delle strisce. Lo sfondo non è omogeneo.	Occorre ricalibrare l'apparecchio.	Eseguire la calibrazione seguendo le istruzioni.
L'immagine non è nitida.	La funzione Aumento contrasto è attivata nonostante le normali condizioni non lo richiedano.	Disattivare la funzione Aumento contrasto.
L'immagine è troppo scura.	La luminosità dello schermo è troppo bassa.	Regolare la luminosità dello schermo.
L'immagine sul display è sbiadita.	Il contrasto è troppo basso.	Regolare il contrasto.
La qualità delle immagini è scadente. Il campo di rilevamento è troppo piccolo.	Condizioni meteo avverse possono avere un effetto negativo (ad es. forti nevicate, pioggia, nebbia, ecc.).	

Cura e manutenzione della batteria

Per prolungare la durata della batteria, attenersi ai seguenti punti.

- Conservare l'apparecchio solo a temperature comprese fra 0 e 35 °C.
- Non conservare l'apparecchio con la batteria completamente carica.
- Non scaricare completamente l'apparecchio.

Assistenza clienti e garanzia



Per domande sull'assistenza o per scaricare le condizioni di garanzia, visitare il nostro sito web:
www.zeiss.com/cop/warranty

Per domande sulla garanzia o per avere una copia gratuita delle condizioni di garanzia valide per la propria regione, rivolgersi a:

ZEISS Customer Service

Zeiss Sports Optics GmbH
Gloelstr. 3-5, 35576 Wetzlar, Germany
Telefono: +49 800 934 77 33
E-mail: consumerproducts@zeiss.com
www.zeiss.de/consumer-products/service.html

ZEISS Customer Service USA

Carl Zeiss SBE, LLC
Consumer Products
1050 Worldwide Blvd.
Hebron, KY 41048-8632, USA
Telefono: 1-800-441-3005
E-mail: info.sportsoptics.us@zeiss.com

Indirizzo del produttore

Carl Zeiss AG
Carl-Zeiss-Straße 22
D-73447 Oberkochen
www.zeiss.com/nature e www.zeiss.com/hunting

Con riserva di eventuali modifiche al design e alla fornitura necessarie per l'ulteriore sviluppo tecnico del prodotto. Si esclude qualsiasi responsabilità per indicazioni errate ed errori di stampa.

Protezione dei dati

Durante l'utilizzo del visore termico vengono elaborati dati personali. L'informativa sulla protezione dei dati e sul trattamento dei dati personali è disponibile nel nostro centro download: www.zeiss.com/hunting/manuals

ZEISS DTC

4/50

Gebruiksaanwijzing

For United States patents which may cover this product see our website.
Patents: www.zeiss.com/cop/patents

DE EN FR ES IT **NL** DK FI HU PL SE RU JP CN | 02.2024



**WAARSCHUWING!**

Neem de veiligheidsinstructies en wettelijke informatie in acht.
Deze zijn beschikbaar op:
www.zeiss.com/hunting/manuals

**Accu plaatsen/verwijderen**

Het ZEISS Warmtebeeldkijker is uitgerust met een oplaadbare accu. Deze kan niet worden verwijderd.

Warmtebeeldkijker aanbrengen

Om het optische apparaat aan te brengen, bijv. op een richtkijker, hebt u een adapter nodig.

Om de schroefdraad voor de bevestiging van de adapter bloot te leggen, draait u de borgring **(6)** zo ver mogelijk met de wijzers van de klok mee in de richting van de warmtebeeldkijker. Draai uw externe adapter met de wijzers van de klok mee vast op het apparaat. Draai de borgring **(6)** tot de aanslag tegen de wijzers van de klok in. Houd de borgring **(6)** met één hand op zijn plaats. Pak uw adapter vast met uw vrije hand en draai hem zo stevig mogelijk rechtsom in de richting van de borgring **(6)**.

Aanwijzing: Controleer de wettelijke en regionale voorschriften in uw land voordat u de ZEISS DTC 4 in combinatie met een doelloptiek gebruikt.

GEBRUIKSAANWIJZING

De producten van het merk ZEISS kenmerken zich door hun voortreffelijke optische prestaties, een precieze verwerking en een lange levensduur. Neem de volgende gebruiksaanwijzing in acht zodat u uw warmtebeeldkijker optimaal kunt gebruiken en deze u vele jaren betrouwbaar van dienst is.

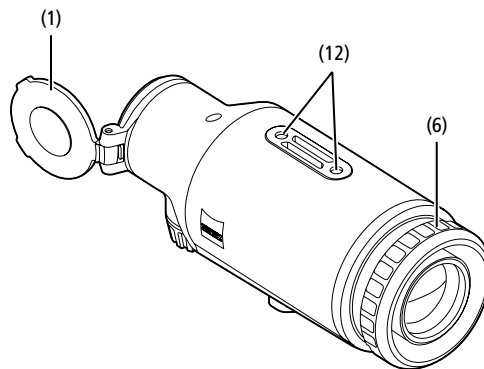
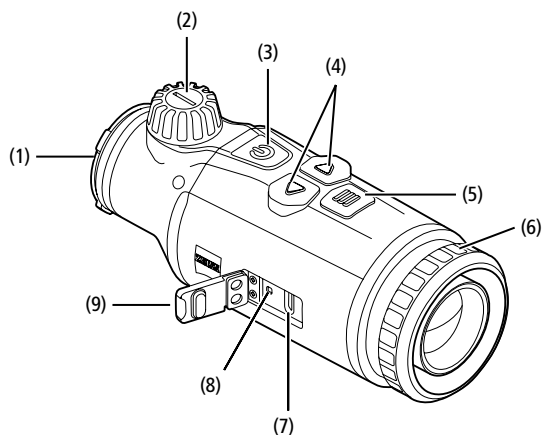
Inhoud van de levering

	Product	Bestelnr.	Inhoud van de levering
ZEISS DTC	4/50	527032	DTC 4/50 Warmtebeeldkijker Beschermpak objectief Oculairebescherming Tas Optiek-reinigingsdoekje USB-kabel Quick Guide Veiligheidsinstructies Garantiekaart EULA-document

TECHNISCHE GEGEVENS

		DTC 4/50
Optiek		
Brandpuntsafstand		50 mm / F1.1
Type objectief		Germanium
Reikwijdte	m (object 1,8 m × 0,6 m) yd (object 2 yd × 0,7 yd)	2.635 (2.883)
Gezichtsveld in m bij 100 m (gezichtsveld in ft bij 100 yd)	m (ft)	15,35 (46,05)
Gezichtsveld in graden (horizontaal × verticaal)	°	8,8 × 7
Optische vergroting		1
Maximale beeldafstelling X op 100 m (maximale beeldafstelling X op 100 yd)	cm (ft)	± 88 (2,9)
Maximale beeldafstelling Y op 100 m (maximale beeldafstelling Y op 100 yd)	cm (ft)	± 53 (1,7)
Verstelling per klik op 100 m (verstelling per klik op 100 yd)	cm (in)	1,6 (0,576)
Sensor		
Resolutie sensor	px	640 × 512
Pixelafstand sensor	µm	12
Beeldfrequentie	Hz	50
NETD	mK	25
Display		
Resolutie display	px	1.024 × 768
Displaytype		AMOLED
Elektronica		
Interfaces		USB: laden WLAN: gegevensoverdracht
Accu		Lithium-ion
Accu duur	h	5
Externe spanningsvoorziening (niet bij levering inbegrepen)		5 V / 2 A (USB)
Verbinding met andere apparaten		ZEISS Hunting-app, WLAN
Intern geheugen	GB	32
Algemeen		
Beschermingsgraad		IP65 / IP67 (beschermd tegen zware regenval)
Bedrijfstemperatuurbereik	°C (°F)	-10 / +50 (+14 / +122)
Lengte × breedte × hoogte	mm (in)	182,1 × 60,5 × 65 (7,2 × 2,4 × 2,6)
Gewicht	g (oz)	680 (24)

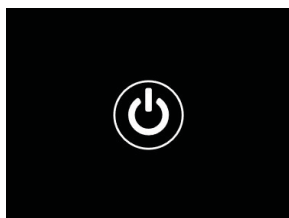
Onder voorbehoud van wijzigingen in uitvoering en leveringsomvang ten behoeve van de technische ontwikkeling.



In-/uitschakelen

Het apparaat wordt ingeschakeld door de aan/uit-knop (3) lang (ca. 1,5 seconden) ingedrukt te houden. Door de aan/uit-knop (3) nogmaals langer in te drukken schakelt het apparaat weer uit.

Aanwijzing: De aan/uit-knop (3) moet worden ingedrukt tot het UIT-symbool op het display verschijnt. Pas dan kan de aan/uit-knop (3) worden losgelaten en schakelt het apparaat uit. Als de aan/uit-knop (3) wordt losgelaten voordat het UIT-symbool wordt weergegeven, schakelt het apparaat niet uit, maar naar de stand-bymodus.



Stand-bymodus

Door de aan/uit-knop (3) kort in te drukken, schakelt het apparaat in de stand-bymodus. Door de aan/uit-knop (3) opnieuw kort in te drukken, schakelt het apparaat weer in de waarnemingsmodus.

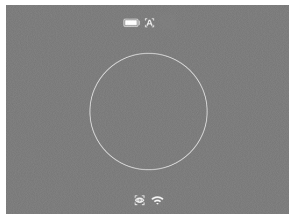
Om de accu verder te sparen en de looptijd te verlengen, beschikt de ZEISS DTC 4 over een ingebouwde bewegingssensor en de optie Smart Standby. Deze detecteert automatisch de positie van de warmtebeeldkijker en activeert de stand-bymodus bij een zijdelingse helling van 45° of een neer- of opwaartse helling van 70°. Zodra de warmtebeeldkijker weer in de normale stand staat, schakelt het apparaat automatisch terug naar de waarnemingsstand. U kunt deze functie uitschakelen in het menu onder "Smart Standby".

Kalibratie

Het apparaat kan automatisch ("Auto Calibration" = "On") of handmatig ("Auto Calibration" = "Off") worden gekalibreerd. Dit kan ingesteld worden in het hoofdmenu of met de rechter pijltoets (4) in de waarnemingsmodus.

In de automatische modus voert het apparaat automatisch een kalibratie uit door het sluiten en openen van een interne sluiters, indien dat nodig is. Er is een zacht klikkend geluid te horen. In deze modus is het bovendien mogelijk om de kalibratie handmatig uit te voeren. Druk kort op de rechter pijltoets (4). Het apparaat activeert de sluiters en kalibreert zichzelf. Nu is het apparaat weer gekalibreerd.

Als automatische kalibratie is ingeschakeld, geeft het apparaat twee seconden voordat de sluiters wordt gekalibreerd een cirkel weer. Deze geeft aan dat er binnenkort een kalibratie zal plaatsvinden.



Om een handmatige, stille kalibratie uit te voeren, schakelt u eerst in de waarnemingsmodus naar de handmatige modus door lang op de rechter pijltoets (4) te drukken. Om te kalibreren, het objectief afdekken en dan kort op de rechter pijltoets (4) drukken.

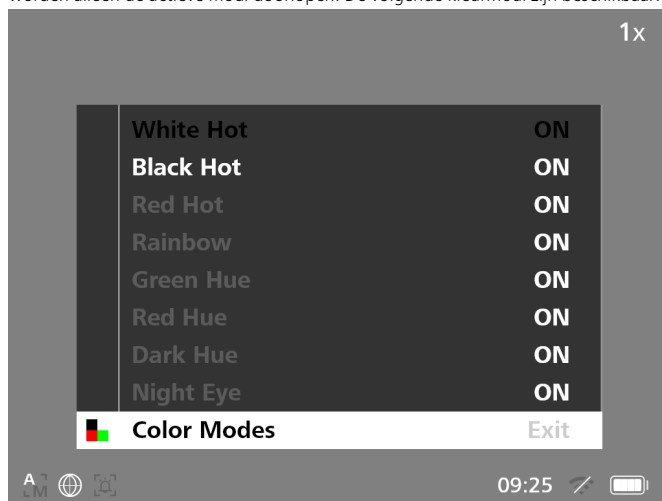
Aanwijzing: Dek het objectief altijd af bij het uitvoeren van een handmatige kalibratie. Anders kan de sensor niet goed worden gekalibreerd en zal het beeld verslechteren, bijvoorbeeld spookbeelden. Als u tijdens de handmatige kalibratie vergeet het objectief af te dekken, herhaal dan de kalibratieprocedure met een afgedekt objectief.

Waarnemingsmodus

Door de focus-draaiknop (2) te draaien, stelt u de scène scherp.

Kleurmodi

De scène kan in verschillende kleurmodi worden weergegeven. Druk kort op de menuknop (5) om waarnemingsmodus te wijzigen. Tijdens het wijzigen wordt de geselecteerde modus gedurende ca. 2 seconden als tekst op het display weergegeven. Onder het systeem-menupunt "Color Mode" (kleurmodus) kunt u de gewenste modi activeren of deactiveren. Bij het wijzigen met de menuknop (5) worden alleen de actieve modi doorlopen. De volgende kleurmodi zijn beschikbaar:



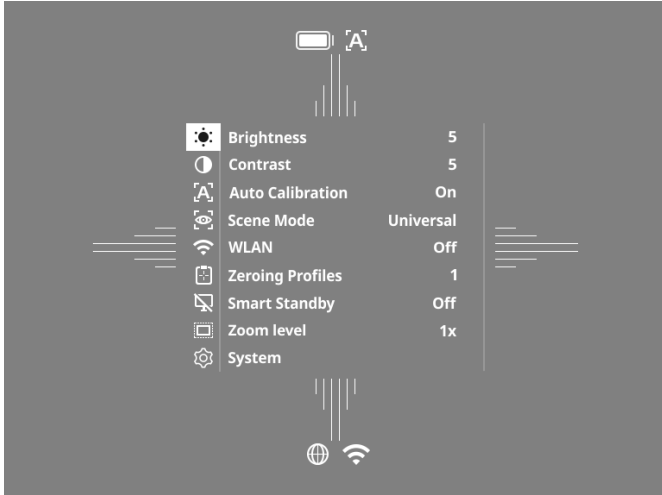
- **White Hot:** koude gebieden worden zwart en warme gebieden wit weergegeven.
- **Black Hot:** koude gebieden worden wit en warme gebieden zwart weergegeven.
- **Red Hot:** koude gebieden worden zwart en warme gebieden wit weergegeven. Bovendien worden de warmste gebieden geel tot rood weergegeven.
- **Rainbow:** Een kleurrijk kleurenpalet toont koude gebieden zwart tot blauw en warme gebieden geel tot wit.
- **Green Hue:** Hier wordt het beeld in groentinten weergegeven. Koude gebieden worden in donkergroen weergegeven en warme gebieden in lichtgroen.
- **Red Hue:** Hier wordt het beeld in roodtinten weergegeven. Koude gebieden worden in donkerrood weergegeven en warme gebieden in lichtrood.
- **Dark Hue:** Hier worden koude gebieden in een sepiakleur en warme gebieden in violet weergegeven.
- **Night Eye:** Dit is een combinatie van White Hot en Black Hot. Hier worden koude gebieden zwart tot donkerbruin en warme gebieden in sepia tot lichtbruin weergegeven.

Opnamemodus

U hebt de mogelijkheid om foto- en video-opnamen te maken. Om een foto te maken, drukt u eenmaal kort op de linker pijltoets (4). Er verschijnt een fotosymbool op het display. Om een video op te nemen, houdt u de linker pijltoets (4) ingedrukt en verschijnt een videosymbool op het display. Tijdens een video-opname kunnen foto's worden gemaakt door kort de linker pijltoets (4) in te drukken; ter bevestiging verandert het videosymbool kort in het fotosymbool. Om een video-opname te beëindigen, houdt u de linker pijltoets (4) langer ingedrukt.

Menu

Door de menuknop (5) lang ingedrukt te houden, wordt het hoofdmenu op het display weergegeven. De volgende keuzemogelijkheden zijn beschikbaar in het hoofdmenu:



- **Brightness:** Stel hier de helderheid van het display in. U kunt kiezen uit tien helderheidsniveaus. Op niveau 1 is de helderheid het laagst. Op niveau 10 is de helderheid het hoogst.
- **Contrast:** Pas hier het contrast van de scène aan. U kunt kiezen uit tien contrastniveaus. Op niveau 1 is het contrast het laagst. Op niveau 10 is het contrast het hoogst.
- **Auto Calibration:** Stel hier de handmatige ("Auto Calibration" = "Off") of automatische kalibratie ("Auto Calibration" = "On") in.
- **Scene Mode:** Kies uit drie verschillende modi. Beschikbaar zijn Universal, Detect en Fog.
- **WLAN:** Activeer (WLAN = ON) of deactiveer (WLAN = Off) WLAN. Als WLAN ingeschakeld is, kan het apparaat verbonden worden met uw smartphone en de app.
- **Zeroing Profiles:** Kies het nulstelprofiel dat u hebt gemaakt voor de richtkijker die u op dat moment gebruikt.
- **Smart Standby:** Activeer (Smart Standby = On) of deactiveer (Smart Standby = Off) de automatische stand-by-modus.
- **Zoom level:** Hier kunt u kiezen tussen de zoomniveaus 1x en 0,65x.
- **System:** Pas hier systeemrelevante instellingen aan, bijv. voor nulstellen, taal of fabrieksreset.

U kunt met de pijltoetsen (4) en de menuknop (5) door het hoofdmenu navigeren. Druk op de rechter pijltoets (4) om omlaag te scrollen. Druk op de linker pijltoets (4) om omhoog te scrollen.

Door kort op de menuknop (5) te drukken, selecteert u een menupunt. Zo gaat u naar het submenu. Configureer de instellingen met de pijltoetsen (4). Door kort op de menuknop (5) te drukken, bevestigt u de keuze en keert u terug naar het hoofdmenu.

Door de menuknop (5) lang ingedrukt te houden, verlaat u het hoofdmenu en keert u terug naar de waarnemingsmodus.

Scene Mode

Om een van de drie modi op uw apparaat te activeren, selecteert u "Scene Mode" in het hoofdmenu. Kies vervolgens Universal, Detect of Fog. Door de menuknop (5) kort in te drukken, bevestigt u de selectie.

- **Universal:** Dit is de standaardmodus voor normale omstandigheden.
- **Detect:** Met deze modus worden warme objecten veel beter weergegeven dan hun omgeving.
- **Fog:** Deze modus zorgt voor een betere herkenning van details in mistige omgevingen of bij een hoge luchtvochtigheid.



Universal



Detect



Fog

Aanwijzing: We adviseren de mist-modus alleen bij bovenvermelde omstandigheden te gebruiken en de modus bij normale omstandigheden te deactiveren.

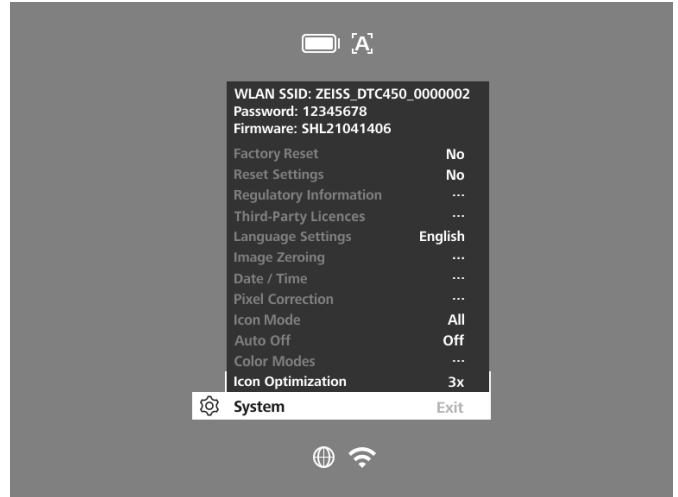
Nulstelprofielen

Er kunnen tot vier verschillende nulstelprofielen op uw apparaat worden opgeslagen. Om het profiel te wisselen, kiest u in het hoofdmenu "Zeroing Profiles". Kies het gewenste profiel en bevestig de keuze door kort op de menuknop (5) te drukken.

Aanwijzing: De dradenkruisverstelling van de richtkijker kan niet worden gebruikt bij een vergroting van 0,65x.

System

In het submenu "System" staan de volgende keuzemogelijkheden ter beschikking:



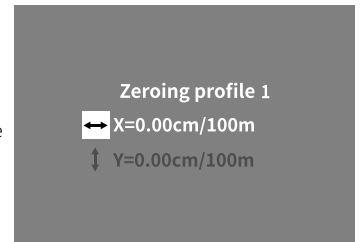
- **Factory Reset:** Voer een fabrieksreset uit om het apparaat terug te zetten naar de fabrieksinstellingen. Hierbij worden ook alle instellingen gewist die op het apparaat waren opgeslagen.
- **Aanwijzing:** Als u een fabrieksreset uitvoert, worden alle nulstelprofielen en foto's/video's gewist en worden de datum en tijd opnieuw ingesteld. Voer de fabrieksreset alleen uit als u alle instellingen op de ZEISS DTC 4 wilt wissen.
- **Reset Settings:** Selecteer "Reset Settings" om alle apparaatinstellingen terug te zetten naar de standaardwaarden.
- **Regulatory Information:** Hier vindt u informatie over de gebruikte licenties en wettelijke informatie.
- **Third-Party Licenses:** Verwijzing naar licenties van derden
- **Language Settings:** Selecteer hier een menutaal.
- **Image Zeroing:** Hier stelt u de warmtebeeldkijker zo af dat deze precies op uw richtkijker past.
- **Date / Time:** Stel hier de datum en tijd van het apparaat in.
- **Pixel Correction:** Verwijder defecte pixels voor een perfect gezichtsveld.
- **Icon Mode:** Kies hoeveel pictogrammen er op uw display moeten verschijnen.
- **Auto Off:** Stel hier de automatische uitschakelfunctie in. Mogelijke instellingen zijn OFF, 0,5 h, 1 h, 2 h, 3 h, 4 h of 5 h.
- **Color Modes:** Activeer of deactiveer hier de gewenste kleurmodi.
- **Icon Optimization:** Bepaal de vergroting waarmee de pictogrammen worden weergegeven.

U kunt bovendien de volgende informatie bekijken:

- **WLAN SSID:** Hier wordt de naam van de WLAN-hotspot weergegeven.
- **Password:** Hier wordt het momenteel gebruikte WLAN-wachtwoord weergegeven.
- **Firmware:** Hier wordt de huidige firmwareversie weergegeven.

Doelijn-correctie

Om het gekozen nulstelprofiel in te stellen, kiest u "System" in het hoofdmenu. Ga naar "Image Zeroing" en start de nulstelprocedure door kort op de menuknop (5) te drukken. Stel de X-as in: Druk op de linker pijltoets (4) voor min en op de rechter pijltoets (4) voor plus. Elke keer dat u op de knop drukt, verschuift het beeld met 1,6 cm over 100 meter in de overeenkomstige richting. Bevestig de instelling door kort op de menuknop (5) te drukken. Pas de instellingen voor de Y-as nu op dezelfde manier aan. Schakel tussen de instelling voor de X- en Y-as door kort op de menuknop (5) te drukken.



Om de trefpuntcorrectie uit te voeren, beweegt u het beeld tegengesteld aan de richting waarin u de afwijking hebt ontdekt, d.w.z.:

- trefpunt te ver naar links: correctie naar rechts
- trefpunt te ver naar rechts: correctie naar links
- trefpunt te ver naar onderen: correctie naar boven
- trefpunt te ver naar boven: correctie naar onderen

Om de instellingen op te slaan, houdt u de menuknop (5) ingedrukt. Als u lang op de menuknop (5) drukt, komt u in het menu "Confirm reticle". Daar wordt een wit dradenkruis weergegeven. Navigeer nu met het dradenkruis zodat deze overeenkomt met de positie van het dradenkruis. Bevestig de vraag of u de kalibratie wilt opslaan of verwerpen door kort op de menuknop (5) te drukken.

Om een reeds opgeslagen nulstelprofiel te wijzigen, kiest u "System" in het hoofdmenu. Navigeer vervolgens naar "Image Zeroing". Druk kort op de menuknop (5) om de nulstelprocedure opnieuw te starten. Ga te werk zoals hierboven beschreven.

Aanwijzing: Er wordt altijd het geselecteerde profiel gewijzigd.

Eenvoudige nulstelmodus

De ZEISS Hunting-app biedt u een nulstelwizard voor het nulstellen. Verbind uw DTC 4 met uw smartphone via de ZEISS Hunting-app en navigeer naar het menu-item "Zeroing Profiles". Voer de afwijkingen in t.o.v. de afstand van de betreffende as. Het apparaat voert de kalibratie dan automatisch uit. Meer informatie vindt u direct in de ZEISS Hunting-app.

Pixelcorrectie

Als afzonderlijke pixels uitvallen, kunt u ze hier lokaliseren en de fout corrigeren.

Om de correctie te starten, kiest u in het hoofdmenu "System". Ga naar "Pixel Correction" en start de correctie door kort op de menuknop (5) te drukken. Er verschijnt een dradenkruis, hiermee moet u de betreffende pixel vastleggen. Voor een nauwkeurigere detectie wordt het gebied rond het dradenkruis in een extra venster vergroot weergegeven. Stel de X-as in: Druk op de linker pijltoets (4) voor min en op de rechter pijltoets (4) voor plus. Elke keer als u op de toets drukt, springt u een pixel verder. Om meerdere pixels vooruit te springen, houdt u de pijltoets (4) langer ingedrukt. Bevestig de instelling door kort op de menuknop (5) te drukken. Pas de instellingen voor de Y-as nu op dezelfde manier aan. Schakel tussen de instelling voor de X- en Y-as door kort op de menuknop (5) te drukken.

Om de instellingen op te slaan, houdt u de menuknop (5) ingedrukt. Bevestig de vraag of u de kalibratie wilt opslaan of verwerpen door kort op de menuknop (5) te drukken.

Datum / Tijd

Om de datum en tijd in te stellen, selecteert u "System" in het hoofdmenu. Navigeer vervolgens naar "Date / Time". U kunt nu de dag, de maand, het jaar, het uur en de minuten afzonderlijk instellen. Met de tijdformaatinstelling kunt u kiezen tussen de 24-uurs en 12-uurs weergave. Stel de huidige datum en tijd in, aangezien uw foto's en video's van een tijdstempel zijn voorzien.



Pictogramman optimaliseren

Met de "Icon Optimization" bepaalt u de vergroting waarmee de pictogrammen worden weergegeven. Om de waarde in te stellen, selecteert u "System" in het hoofdmenu en navigeert u naar "Icon Optimization". Kies vervolgens uit de volgende modi en bevestig uw keuze door kort op de menuknop (5) te drukken:

- Klein
- Gemiddeld
- Groot

Reset fabrieksinstellingen

Om de fabrieksinstellingen te resetten, selecteert u in het hoofdmenu "System". Navigeer vervolgens naar "Factory Reset". Selecteer "Yes" en bevestig de selectie. Er volgt een tweede veiligheidsvraag die ook met "Yes" moet worden bevestigd.

Aanwijzing: Als u een fabrieksreset uitvoert, worden alle nulstelprofielen gewist. Voer de fabrieksreset alleen uit als u alle instellingen op de ZEISS DTC 4 wilt wissen.

Aanwijzing: Alle foto- en videobestanden worden verwijderd.

Aanwijzing: Voor een succesvolle reset van de instellingen moet het apparaat opnieuw worden opgestart.

Icon-modus

Met de ZEISS DTC 4 hebt u de mogelijkheid om verschillende pictogrammen op het display weer te geven: batterijpictogram, kalibratiemodus, WLAN, symbolen voor de scènemodus. Om de Icon Mode in te stellen, selecteert u "System" in het hoofdmenu. Navigeer naar "Icon Mode". Kies vervolgens uit de volgende modi en bevestig uw keuze door kort op de menuknop (5) te drukken:

- **None:** Er worden geen pictogrammen weergegeven.
- **Bat:** Alleen het batterijsymbool met het huidige laadniveau wordt getoond.
- **All:** Alle pictogrammen worden weergegeven.

Persoonlijke gegevens bij het afvoeren of doorgeven van uw ZEISS-apparaat

Voordat u het apparaat aan iemand anders geeft, voert u de functie "Factory Reset" uit om deze gegevens te wissen. Daarna controleert u of uw gegevens daadwerkelijk gewist zijn. Zo beschermt u uw privacy en gegevens.

Meewerken aan de veiligheid van het apparaat

We verzoeken u actief mee te werken, om de IT-beveiliging van uw apparaat te beschermen door de ZEISS Hunting-app te gebruiken en nieuwe firmware-updates te installeren zodra deze beschikbaar zijn.

Firmware-update

Een firmware-update kan worden uitgevoerd met behulp van de ZEISS Hunting-app. Volg hiervoor de instructies in de ZEISS Hunting-app.

Aanwijzing: Als u een update start via de ZEISS Hunting-app, moet u dit om veiligheidsredenen nogmaals bevestigen op het apparaat.

Aanwijzing: Zorg ervoor dat het apparaat helemaal opgeladen is voordat u de firmware gaat bijwerken. Schakel de stroom niet uit tijdens de update, omdat dit het apparaat kan beschadigen.

LED-status

Aanwijzing: De LED bevindt zich onder de afdekking voor de USB-laadbus.

Aanwijzing: Als het apparaat ingeschakeld is en meer dan 10% lading heeft, brandt de LED constant groen.

Laadtoestand	LED-kleur	LED-status
Laadt niet (lage laadtoestand)	Rood	Knipperend
Laadt	Rood	Constant
Laadt (volledig opgeladen)	Groen	Constant

ZEISS Hunting-app

Installeer de ZEISS Hunting-app op uw smartphone en open de app. Om verbinding te maken met de warmtebeeldkijker, activeert u WLAN op uw warmtebeeldkijker en volgt u de stappen die in de app worden getoond. Met de app kunt u instellingen aanpassen, de ZEISS DTC 4 op afstand bedienen en de vereenvoudigde nulstelmodus gebruiken. Een meer gedetailleerde beschrijving hierover vindt u in de helpfunctie van de app.

Apparaat opladen

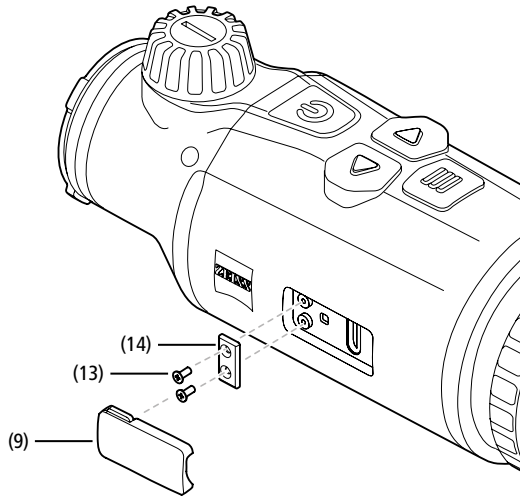
Laad het apparaat via de USB-aansluiting (7) op, zodra de accu leeg is. Hiervoor opent u eerst de rubberen afdekking aan de zijkant van het apparaat (9). Het laadniveau van de accu wordt links bovenaan op het display aangegeven. Bij een laag laadniveau wordt de weergave op het display rood. Als het apparaat wordt geladen, brandt de LED (8) bij in- en uitgeschakelde toestand rood. Als de accu helemaal opgeladen is, brandt de LED (8) groen.

Beschermdeksel van objectief vervangen

Om het objectiefdeksel (1) te vervangen, maakt u het voorste gedeelte van het objectiefdeksel los door het tegen de wijzers van de klok in te draaien. Schroef het objectiefdeksel er helemaal af. Schroef vervolgens het nieuwe objectiefdeksel er weer op.

USB-afdekking vervangen

Om de USB-afdekking (9) te vervangen, draait u de schroeven (13) los met een schroevendraaier. Verwijder het bevestigingsplaatje (14) en de defecte USB-afdekking (9). Plaats de nieuwe USB-afdekking (9) en het bevestigingsplaatje (14). Draai de schroeven (13) vast met een schroevendraaier.



Adapter

Er zitten twee ¼"-standaardschroefdraden (12) aan de onderkant van het apparaat. Hier kunt u een adapter bevestigen, bijvoorbeeld voor een Picatinny-rail.

Verzorging en onderhoud van het apparaat

Veeg grove vuildeeltjes (bijv. zand) niet van de lenzen af, maar blaas ze weg of verwijder ze met een fijn penseel! Vingerafdrukken kunnen na een tijdje het lensoppervlak aantasten. De lensoppervlakken kunnen eenvoudig worden gereinigd door te bewasemen en met een schoon reinigingsdoekje na te wrijven. Tegen de, met name in de tropen, mogelijke schimmelaanslag op de lens helpt het droog opbergen en een goede ventilatie van de buitenste lensvlakken. Uw warmtebeeldkijker heeft geen verdere speciale zorg nodig.

Software-updates

In het kader van de wettelijke garantie (2 jaar vanaf de risico-overdracht van de goederen – volgens de Duitse wetgeving) stellen wij updates ter beschikking om gebreken te verhelpen. Meestal hebben updates betrekking op veiligheidsrelevante aspecten of het verhelpen van functionele beperkingen, maar bieden geen nieuwe softwarefuncties. Voor zover de beschikbaarstelling van nieuwe functies noodzakelijk is om veiligheidsaspecten te verhelpen, vormt dit echter geen aanspraak op nieuwe functies als zodanig.

Wij proberen uiteraard om u ook na het verstrijken van de wettelijke garantietermijn de nodige verdere updates te geven. Hierop bestaat echter geen aanspraak.

Foutoplossing

Fout	Mogelijke oorzaken	Oplossing
Het apparaat start niet.	De accu is leeg.	Laad het apparaat op.
Het apparaat wordt niet opgeladen.	Er is geen voldoende externe stroomvoorziening. De USB-kabel is niet goed aangesloten op het apparaat.	Controleer de externe stroomvoorziening. Haal de USB-kabel uit het stopcontact en controleer of de stekker en de bus onbeschadigd zijn en vrij van vuil.
Het beeld is onduidelijk. Het beeld heeft strepen. De achtergrond is niet homogeen.	Het apparaat moet opnieuw worden gekalibreerd.	Voer de kalibratieprocedure uit volgens de instructies.
Het beeld is niet scherp.	De contrast-boost is ondanks normale omstandigheden geactiveerd.	Deactiveer de contrast-boost.
Het beeld is te donker.	De helderheid van het scherm is te laag ingesteld.	Pas de helderheid van het scherm aan.
Het beeld op het display is vlak.	Het contrast is te laag ingesteld.	Pas het contrast aan.
De beeldkwaliteit is slecht. Het detectiebereik is te kort.	Slechte weersomstandigheden kunnen nadelige gevolgen hebben (bijv. zware sneeuwval, regen, mist, enz.).	

Verzorging en onderhoud van de accu

Om de levensduur van de accu te verlengen, moet u de volgende punten in acht nemen:

- Berg het apparaat alleen op bij temperaturen tussen 0 en 35 °C.
- Vermijd het apparaat op te slaan met een geheel opgeladen accu.
- Vermijd dat de accu van het apparaat helemaal leeg raakt.

Klantenservice en garantie



Als u vragen hebt over de service of de garantievoorzieningen wilt downloaden, bezoek dan onze website:
www.zeiss.com/cop/warranty

Voor service-aanvragen of een gratis exemplaar van de garantievoorzieningen die van toepassing zijn voor uw regio kunt u contact opnemen met:

ZEISS Customer Service

Zeiss Sports Optics GmbH
Gloelstr. 3-5, 35576 Wetzlar, Germany
Telefoon: +49 800 934 77 33
E-mail: consumerproducts@zeiss.com
www.zeiss.de/consumer-products/service.html

ZEISS Customer Service USA

Carl Zeiss SBE, LLC
Consumer Products
1050 Worldwide Blvd.
Hebron, KY 41048-8632, USA
Telefoon: 1-800-441-3005
E-mail: info.sportsoptics.us@zeiss.com

Adres van de fabrikant

Carl Zeiss AG
Carl-Zeiss-Straße 22
D-73447 Oberkochen
www.zeiss.com/nature en www.zeiss.com/hunting

Onder voorbehoud van wijzigingen in uitvoering en leveringsomvang ten behoeve van de technische ontwikkeling. Geen aansprakelijkheid voor vergissingen en drukfouten.

Opmerkingen betreffende de gegevensbescherming

Bij het gebruik van de warmtebeeldkijker worden persoonsgegevens verwerkt. Onze informatie over de gegevensbescherming en de verwerking van persoonsgegevens vindt u in ons downloadcentrum:
www.zeiss.com/hunting/manuals

ZEISS DTC

4/50

Brugsanvisning

For United States patents which may cover this product see our website.
Patents: www.zeiss.com/cop/patents

DE EN FR ES IT NL **DK** FI HU PL SE RU JP CN | 02.2024



**ADVARSEL!**

Følg sikkerhedsanvisningerne og de lovgivningsmæssige oplysninger. Disse kan hentes på:
www.zeiss.com/hunting/manuals

**Isætning/udtagning af batteriet**

Den termiske ZEISS-kikkert er udstyret med et batteri. Dette kan ikke fjernes.

Placering af den termiske kikkert

Ved placering på et optisk apparat, f.eks. på et kikkertsigte, er der brug for en adapter.

For at fritlægge gevindet til placering af adapteren skal du dreje kontreringen **(6)** med uret så langt som muligt i retning mod den termiske kikkert. Skru din eksterne adapter fast på apparatet med håndkraft i retning med uret. Drej kontreringen **(6)** mod uret indtil anslag. Fiksér med den ene hånd kontreringen **(6)**. Tag med din frie hånd fat i din adapter, og drej den så stramt som muligt med uret i retning af kontreringen **(6)**.

Bemærk: Kontrollér de lovmæssige og regionale bestemmelser i dit land, inden du anvender ZEISS DTC 4 i kombination med sigteoptik.

BRUGSANVISNING

Produkterne fra ZEISS er kendetegnet ved fremragende optik, præcis forarbejdning og lang levetid.

For at du kan udnytte din termiske kikkert optimalt, og den kan blive en pålidelig ledsager i mange år, beder vi dig følge nedenstående brugsanvisninger.

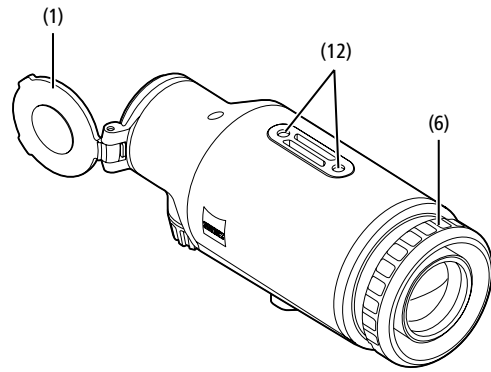
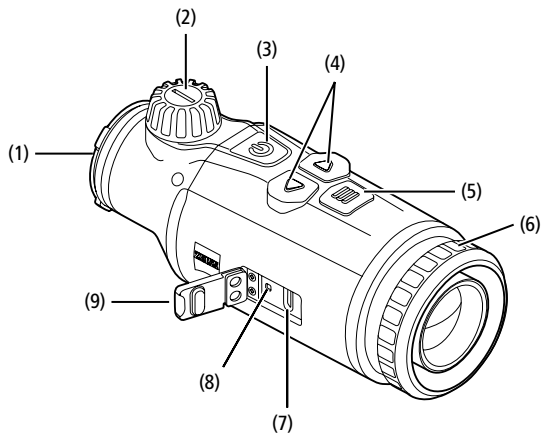
Leveringsomfang

	Produkt	Best.nr.	Leveringsomfang
ZEISS DTC	4/50	527032	DTC 4/50 termisk kikkert Objektivdæksel Okularbeskyttelse Taske Optik-rengøringsklud USB-kabel Quick guide Sikkerhedsanvisninger Garantikort EULA-dokument

TEKNISKE DATA

		DTC 4/50
Optik		
Brændvidde		50 mm / F1.1
Objektivtype		Germanium
Rækkevidde	m (objekt 1,8 m x 0,6 m) yd (objekt 2 yd x 0,7 yd)	2.635 (2.883)
Synsfelt i m ved 100 m (synsfelt i ft ved 100 yd)	m (ft)	15,35 (46,05)
Synsfelt i grader (horisontalt x vertikalt)	°	8,8 x 7
Optisk forstørrelse		1
Maksimal billedjustering X på 100 m (maksimal billedjustering X på 100 yd)	cm (ft)	± 88 (2,9)
Maksimal billedjustering Y på 100 m (maksimal billedjustering Y på 100 yd)	cm (ft)	± 53 (1,7)
Justering pr. klik på 100 m (justering pr. klik på 100 yd)	cm (in)	1,6 (0,576)
Sensor		
Opløsning sensor	px	640 x 512
Pixelafstand sensor	µm	12
Billedfrekvens	Hz	50
NETD	mK	25
Display		
Opløsning display	px	1.024 x 768
Displaytype		AMOLED
Elektronik		
Grænseflader		USB: opladning WLAN: dataoverførsel
Batteri		Litium-ioner
Batterilevetid	h	5
Ekstern spændingsforsyning (ikke indeholdt i leveringsomfanget)		5 V / 2 A (USB)
Forbindelse med andre apparater		ZEISS Hunting-app, WLAN
Intern hukommelse	GB	32
Generelt		
Kapslingsklasse		IP65 / IP67 (beskyttet mod kraftig regn)
Driftstemperaturområde	°C (°F)	-10/+50 (+14/+122)
Længde x bredde x højde	mm (in)	182,1 x 60,5 x 65 (7,2 x 2,4 x 2,6)
Vægt	g (oz)	680 (24)

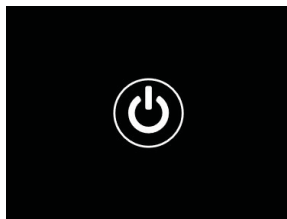
Der tages forbehold for ændringer i udførelse og leveringsomfang, som udføres som en del af den tekniske videreudvikling.



Tænd/sluk

Apparatet tændes ved at trykke og holde inde (ca. 1,5 sekund) på tænd/sluk-knappen (3). Apparatet slukkes igen ved at trykke og holde inde på tænd/sluk-knappen (3) igen.

Bemærk: Tænd/sluk-knappen (3) skal holdes inde, indtil FRA-symbolet vises på displayet. Først da kan tænd/sluk-knappen (3) slippes, og apparatet slukker. Hvis tænd/sluk-knappen (3) slippes, før FRA-symbolet vises, slukker apparatet ikke, men skifter til standby-modus.



Standby-modus

Apparatet skiftes til standby-modus ved at trykke kort på tænd/sluk-knappen (3). Apparatet skiftes tilbage til observationsmodus ved at trykke kort på tænd/sluk-knappen (3) igen.

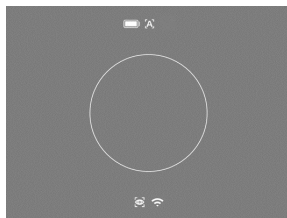
For at skåne batteriet og forlænge levetiden yderligere giver ZEISS DTC 4 mulighed for smart-standby ved hjælp af en indbygget bevægelsessensor. Denne registrerer automatisk den termiske kikkerts position og aktiverer standby-modus ved 45° hældning til siden eller 70° hældning ned eller op. Så snart den termiske kikkert kører tilbage til den normale position, skifter apparatet automatisk tilbage til observationsmodus. Du kan deaktivere denne funktion i menuen under "Smart Standby".

Kalibrering

Apparatet kan kalibreres automatisk (Auto-kalibrering = Til) eller manuelt (Auto-kalibrering = Fra). Dette kan indstilles i hovedmenuen eller ved hjælp af højre piletast (4) i observationsmodus.

Ved automatisk modus udfører apparatet automatisk en kalibrering ved at lukke og åbne en intern lukkeanordning, når dette er nødvendigt. I den forbindelse høres et svagt klik. I denne modus har du også mulighed for at udføre kalibreringen manuelt. Tryk kort på højre piletast (4). Apparatet aktiverer lukkeanordningen og kalibrerer sig selv. Nu er apparatet kalibreret igen.

Når automatisk kalibrering er slået til, viser apparatet en cirkel to sekunder, før lukkeanordningen kalibreres. Denne indikerer, at en kalibrering vil finde sted om kort tid.



For at udføre en manuel, lydløs kalibrering skal du i observationsmodus først skifte til manuel modus ved at trykke og holde inde på højre piletast (4). For at kalibrere skal du tildække objektivet og derefter trykke kort på højre piletast (4).

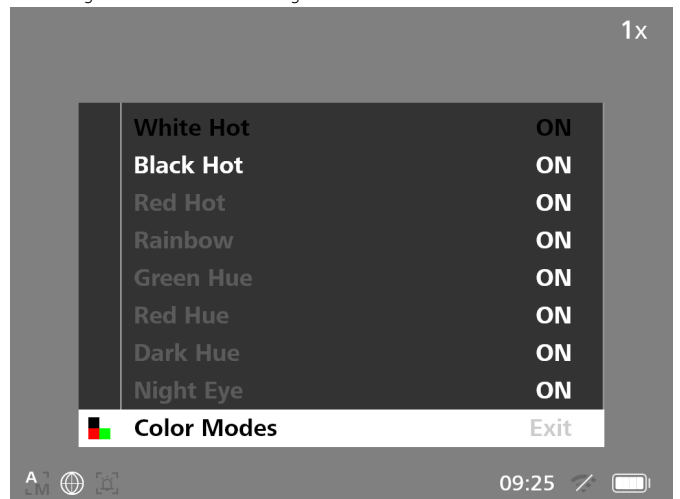
Bemærk: Ved manuel kalibrering skal du altid tildække objektivet. Ellers kan sensoren ikke kalibrere korrekt, og der opstår en forringelse af billedet, f.eks. ekkobilleder. Hvis du skulle glemme at tildække objektivet under den manuelle kalibrering, gentages kalibreringsprocessen med tildækket objektiv.

Observationsmodus

Drej på fokus-tårnet (2) for at stille scenen skarpt.

Farvemodi

Scenen kan vises i forskellige farvemodi. Tryk kort på menuknappen (5) for at ændre observationsmodus. Ved ændring vises den valgte modus som tekst på displayet i ca. 2 sekunder. Under systemmenuen "Color Mode" kan du aktivere eller deaktivere de ønskede modi. Ved skift med menuknappen (5) ændres kun de aktive modi. Følgende farvemodi er til rådighed:



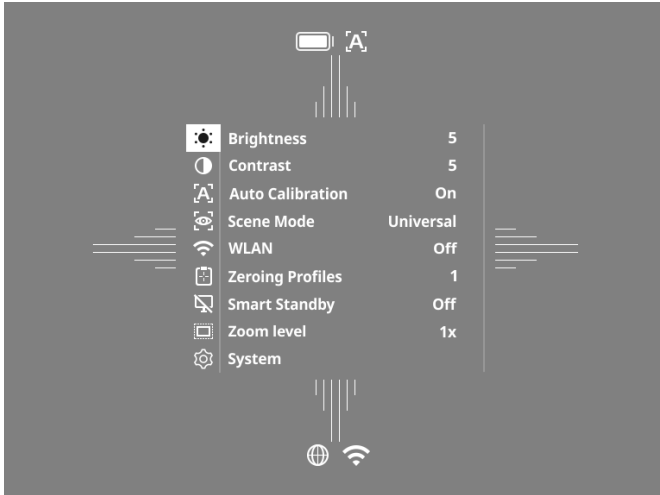
- **White Hot:** Her vises kolde områder med sort og varme områder med hvidt.
- **Black Hot:** Her vises kolde områder med hvidt og varme områder med sort.
- **Red Hot:** Her vises kolde områder med sort og varme områder med hvidt. Derudover vises de varmeste områder med gult til rødt.
- **Rainbow:** Ved hjælp af en multifarvet palet vises kolde områder med sort til blå og varme områder med gult til hvidt.
- **Green Hue:** Her vises billedet i grønne nuancer. Kolde områder vises med mørkegrønt og varme områder med lysegrønt.
- **Red Hue:** Her vises billedet i røde nuancer. Kolde områder vises med mørkerødt og varme områder med lyserødt.
- **Dark Hue:** Her vises kolde områder med sepia-farve og varme områder med violet.
- **Night Eye:** Dette er en kombination af White Hot og Black Hot. Her vises kolde områder med sort til mørkebrun og varme områder med sepia til lysebrun.

Optagemodus

Du har mulighed for at lave foto- og videooptagelser. Tryk én gang kort på venstre piletast (4) for at tage et billede, der vises et fotosymbol i displayet. Tryk og hold inde på venstre piletast (4) for at optage en video, der vises et videosymbol i displayet. Under en videooptagelse kan der tages billeder ved kort at trykke på venstre piletast (4), for at bekræfte skifter videosymbolet kortvarigt til fotosymbolet. For at afslutte en videooptagelse skal du trykke og holde inde på venstre piletast (4).

Menu

Ved at holde menuknappen inde (5) vises hovedmenuen på displayet. I hovedmenuen har du følgende valgmuligheder:



- **Brightness:** Her kan du indstille displayets lysstyrke. Du kan vælge mellem ti lysstyrketrin. På trin 1 er lysstyrken lavest. På trin 10 er lysstyrken højest.
- **Contrast:** Her kan du indstille scenens kontrast. Du kan vælge mellem ti kontrasttrin. På trin 1 er kontrasten mindst. På trin 10 er kontrasten størst.
- **Auto Calibration:** Her kan du indstille manuel ("Auto kalibrering" = "Fra") eller automatisk kalibrering ("Auto-kalibrering" = "Til").
- **Scene Mode:** Vælg mellem tre forskellige modi. Universal, Detektion og Tåge er tilgængelige.
- **WLAN:** Aktivér WLAN (WLAN = Til) eller deaktivér WLAN (WLAN = Fra). Når WLAN er tændt, kan apparatet forbindes med din smartphone og appen.
- **Zeroing Profiles:** Vælg den indskydningsprofil, du har oprettet, til dit aktuelt anvendte kikkertsigte.
- **Smart Standby:** Aktivér (Smart Standby = Til) eller deaktivér (Smart Standby = Fra) den automatiske standby-modus.
- **Zoom level:** Her kan vælges mellem zoom-trinene 1x og 0,65x.
- **System:** Her kan du foretage alle systemrelevante indstillinger, bl.a. for indskydning, sprog eller fabriksnulstilling.

Navigation i hovedmenuen sker ved hjælp af piletasterne (4) og menuknappen (5). Tryk på den højre piletast (4) for at scrolle ned. Tryk på venstre piletast (4) for at scrolle op.

Vælg et menupunkt ved at trykke kort på menuknappen (5). Derved kommer du ind i undermenuen. Foretag indstillinger ved hjælp af piletasterne (4).

Ved at trykke kort på menuknappen (5) bekræfter du dit valg og kommer tilbage til hovedmenuen.

Ved at holde menuknappen inde (5) forlader du hovedmenuen og kommer tilbage til observationsmodus.

Scene-modus

For at aktivere en af de tre modi på dit apparat skal du vælge "Scene Mode" i hovedmenuen. Vælg derefter Universal, Detektion eller Tåge. Ved at trykke kort på menuknappen (5) bekræfter du dit valg.

- **Universal:** Dette er standardmodus under normale forhold.
- **Detektion:** I denne modus vises varme objekter meget bedre end deres omgivelser.
- **Tåge:** Denne modus muliggør en bedre identificering af detaljer i tågede omgivelser eller høj luftfugtighed.



Universal



Detektion



Tåge

Bemærk: Det anbefales kun at bruge tågemodus under ovenstående forhold og at deaktivere denne modus under normale forhold.

Indskydningsprofiler

Der kan gemmes op til fire forskellige indskydningsprofiler på dit apparat. For at skifte profil skal du vælge "Zeroing Profiles" i hovedmenuen. Vælg den ønskede profil, og bekræft dit valg ved at trykke kort på menuknappen (5).

Bemærk: Ved 0,65x forstørrelse kan kikkertsigtets ASV ikke bruges.

System

I undermenuen "System" har du følgende valgmuligheder:



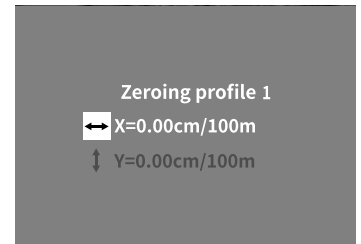
- **Factory Reset:** Vælg fabriksnulstilling for at nulstille apparatet til fabriksindstillingen. Derved slettes også alle indstillinger, som er gemt på apparatet.
Bemærk: Når du udfører en fabriksnulstilling, slettes alle indskydningsprofiler og fotos/videoer, desuden nulstilles dato og klokkeslæt. Udfør kun fabriksnulstillingen, hvis du vil slette alle indstillinger på ZEISS DTC 4.
- **Reset Settings:** Vælg "Reset Settings" for at nulstille alle apparatindstillinger til standardværdier.
- **Regulatory Information:** Her finder du oplysninger om anvendte licenser og lovgivningsmæssige oplysninger.
- **Third-Party Licenses:** Oplysninger om tredjepartslicenser
- **Language Settings:** Her kan du vælge et menusprog.
- **Image Zeroing:** Her kan du indstille den termiske kikkert perfekt til dit kikkertsigte.
- **Date/Time:** Her kan du indstille dato og klokkeslæt i apparatet.
- **Pixel Correction:** Fjern defekte pixels for et opnå et perfekt synsfelt.
- **Icon Mode:** Her kan du vælge, hvor mange ikoner der skal vises på dit display.
- **Auto Off:** Her kan du indstille den automatiske slukfunktion. Mulige indstillingstrin er OFF, 0,5 h, 1 h, 2 h, 3 h, 4 h eller 5 h.
- **Color Modes:** Aktivér eller deaktivér de ønskede farvemodi.
- **Icon Optimization:** Bestem den forstørrelse, som ikonerne skal vises i.

Derudover kan du se følgende oplysninger:

- **WLAN SSID:** Her vises navnet på WLAN-hotspottet.
- **Password:** Her vises den aktuelle WLAN-adgangskode.
- **Firmware:** Her vises den aktuelle firmwareversion.

Korrektion af mållinjer

Vælg "System" i hovedmenuen for at indstille den valgte indskydningsprofil. Gå til "Image Zeroing", og start indskydningsproceduren ved at trykke kort på menuknappen (5). Indstil X-aksen: Tryk på venstre piletast (4) for minus og på højre piletast (4) for plus. Med hvert tastetryk forskydes billedet i den pågældende retning med 1,6 cm på 100 m. Bekræft indstillingen ved at trykke kort på menuknappen (5). Foretag nu indstillingerne for Y-aksen på samme måde. Skift mellem indstillingen for X- og Y-aksen ved at trykke kort på menuknappen (5).



For at foretage en korrektion af træfpunktet skal billedet forskydes i den modsatte retning i forhold til afvigelsen, dvs.:

- Træffer for langt til venstre: Korrektion mod højre
- Træffer for langt til højre: Korrektion mod venstre
- Træffer for langt nede: Korrektion opad
- Træffer for langt oppe: Korrektion nedad

Tryk og hold inde på menuknappen (5) for at gemme indstillingerne. Hvis du trykker og holder inde på menuknappen (5), kommer du til menuen "Confirm reticle". Du vil se et hvidt trådkors der. Navigér nu trådkorset, indtil det passer med trådkorsets position.

Besvar spørgsmålet om, hvorvidt du vil gemme eller forkaste kalibreringen, ved at trykke kort på menuknappen (5).

Vælg "System" i hovedmenuen for at ændre en allerede gemt indskydningsprofil. Gå derefter til "Image Zeroing". Ved at trykke kort på menuknappen (5) startes indskydningsproceduren på ny. Gå frem som tidligere beskrevet.

Bemærk: Det er altid den aktuelt valgte profil, som ændres.

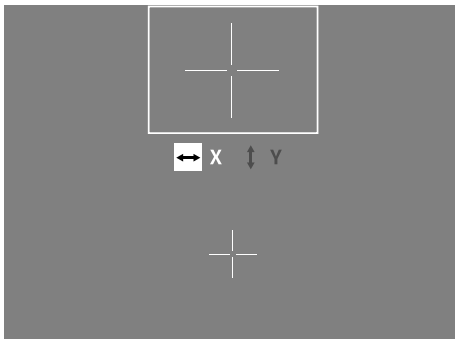
Forenklet indskydningsmodus

ZEISS Hunting-appen har en indskydningsassistent til indskydningen. Forbind din DTC 4 via Zeiss Hunting-appen med din smartphone, og gå til menupunktet "Zeroing Profiles". Angiv her afvigelse i forhold til afstanden til den pågældende akse. Apparatet udfører derefter kalibreringen automatisk. Du finder yderligere information direkte i ZEISS Hunting-appen.

Korrektion af pixels

Hvis enkelte pixels svigter, kan du lokalisere dem her og afhjælpe fejlen.

Vælg "System" i hovedmenuen for at starte korrektionen. Gå til "Pixel Correction", og start korrektionen ved at trykke kort på menuknappen (5). Der vises et trådkors, som du skal bruge til at registrere den pågældende pixel. For at sikre en mere præcis registrering vises området omkring trådkorset forstørret i et ekstra vindue. Indstil X-aksen: Tryk på venstre piletast (4) for minus og på højre piletast (4) for plus. Med hvert tastetryk springer du en pixel videre. For at springe flere pixels videre skal du trykke og holde inde på piletasten (4). Bekræft indstillingen ved at trykke kort på menuknappen (5). Foretag nu indstillingerne for Y-aksen på samme måde. Skift mellem indstillingen for X- og Y-aksen ved at trykke kort på menuknappen (5).



Tryk og hold inde på menuknappen (5) for at gemme indstillingerne. Besvar spørgsmålet om, hvorvidt du vil gemme eller forkaste kalibreringen, ved at trykke kort på menuknappen (5).

Dato/klokkeslæt

Vælg "System" i hovedmenuen for at indstille dato og klokkeslæt. Gå derefter til "Date/Time". Nu kan du indstille dag, måned, år, time og minut enkeltvis. Med tidsformatindstillingen kan du vælge mellem en 24-timers og en 12-timers visning. Sørg for at indstille den aktuelle dato og det aktuelle klokkeslæt, da dine billeder og videoer forsynes med et tidsstempel.



Ikon-optimering

Med ikon-optimeringen kan du bestemme den forstørrelse, som ikonerne skal vises i. For at indstille værdien skal du vælge "System" i hovedmenuen og gå til "Icon Optimization". Vælg derefter mellem følgende modi, og bekræft dit valg ved at trykke kort på menuknappen (5):

- Lille
- Mellem
- Stor

Fabriksnulstilling

Vælg "System" i hovedmenuen for at udføre en fabriksnulstilling. Gå derefter til "Factory Reset". Vælg "Yes", og bekræft valget. Herefter følger et ekstra sikkerhedsspørgsmål, som også skal besvares med "Yes".

Bemærk: Når du udfører en fabriksnulstilling, slettes alle indskydningsprofiler. Udfør kun fabriksnulstillingen, hvis du vil slette alle indstillinger på ZEISS DTC 4.

Bemærk: Alle foto- og videofiler slettes.

Bemærk: Apparatet skal genstartes, for at nulstillingen af indstillingerne kan afsluttes korrekt.

Ikon-modus

Med ZEISS DTC 4 har du mulighed for at få vist forskellige ikoner på displayet: Batterisymbol, kalibreringsmodus, WLAN, scene-modus-symboler. Vælg "System" i hovedmenuen for at indstille ikon-modus. Gå til "Icon Mode". Vælg derefter mellem følgende modi, og bekræft dit valg ved at trykke kort på menuknappen (5):

- Ingen: Der vises ingen ikoner.
- Bat: Der vises kun batterisymbolet med den aktuelle ladetilstand.
- Alle: Alle ikoner vises.

Personlige data ved bortskaffelse eller videregivelse af dit ZEISS-apparat

Inden du videregiver apparatet til tredjepart, bedes du udføre funktionen "Factory Reset" for at slette data og kontrollere, at de er blevet slettet. Dermed hjælper du med til at beskytte din privatsfære og din datasikkerhed.

Medvirken til apparatets sikkerhed

Medvirk aktivt til at beskytte dit apparats IT-sikkerhed ved at anvende ZEISS Hunting-appen og installere nye firmwareopdateringer, så snart disse er tilgængelige.

Firmware Update

Firmwaren kan opdateres ved hjælp af ZEISS Hunting-appen. Følg i den forbindelse anvisningerne i ZEISS Hunting-appen.

Bemærk: Hvis du starter en opdatering via ZEISS Hunting-appen, skal du bekræfte dette igen på apparatet for at være på den sikre side.

Bemærk: Sørg for, at apparatet er helt opladet før en firmwareopdatering. Sluk ikke apparatet under opdateringen, da det ellers kan blive beskadiget.

LED-status

Bemærk: LED'en er placeret under afdækningen til USB-ladedåsen.

Bemærk: Hvis apparatet er tændt og er opladet mere end 10%, lyser LED'en konstant grønt.

Ladetilstand	LED-farve	LED-tilstand
Oplader ikke (lav ladetilstand)	Rød	Blinker
Oplader	Rød	Konstant
Oplader (helt ladet op)	Grøn	Konstant

ZEISS Hunting-app

Installér ZEISS Hunting-appen på din smartphone, og åbn appen. For at forbinde med den termiske kikkert skal du aktivere WLAN på din termiske kikkert og følge de viste trin i appen. Med appen kan du foretage indstillinger, som anvender ZEISS DTC 4 via fjernstyringsmodus, og som bruger den forenkede indskydningsmodus. Du finder en nærmere beskrivelse under appens hjælpefunktion.

Opladning af apparatet

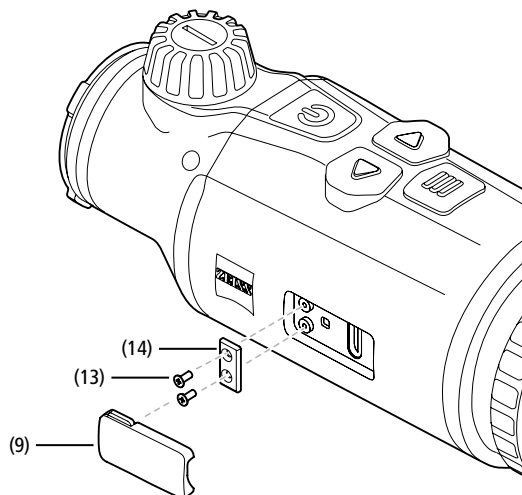
Oplad apparatet via USB-tilslutningen (7), så snart batteriet er tomt. Det gør du først ved at åbne gummiafdækningen på siden af apparatet (9). Batteriets ladetilstand vises foroven til venstre på displayet. Når ladetilstanden er lav, skifter visningen på displayet til rød. Når apparatet lades op, lyser LED'en (8) rødt i tændt og slukket tilstand. Når batteriet er helt ladet op, lyser LED'en (8) grønt.

Udskiftning af objektivdæksel

For at udskifte objektivdækslet (1) skal du løse den forreste del af objektivets afdækning ved at dreje det mod uret. Skru objektivets afdækning helt af. Skru derefter objektivets nye afdækning på.

Udskiftning af USB-afdækning

For at udskifte USB-afdækningen (9) skal du skrue skrueene (13) ud med en skrueetrækker. Tag holdepladen (14) og den defekte USB-afdækning (9) ud. Indsæt den nye USB-afdækning (9) og holdepladen (14). Spænd skrueene (13) med en skrueetrækker.



Adapter

På undersiden af apparatet er der to ¼-tommer standardgevind (12). Disse giver mulighed for at placere en adapter her, f.eks. til en Picatinny-skinne.

Pleje og vedligeholdelse af apparatet

Undlad at tørre grove tilsmudsninger (f.eks. sand) på linserne af, pust dem i stedet væk fra linserne, eller brug en blød pensel til at fjerne dem! Fingeraftryk kan angribe linseoverfladen efter et stykke tid. Linseoverflader rengøres nemmest ved at ånde på dem og gnide efter med en ren optikrengøringsklud. Tør opbevaring og god ventilation til de udvendige linseflader modvirker eventuel svampebelægning på linserne, hvilket særligt opstår i tropenerne. Din termiske kikkert kræver ingen anden særlig pleje.

Softwareopdateringer

Som en del af den juridiske garanti (2 år fra overgang af risikoen for varen – i henhold til tysk lov) leverer vi passende opdateringer for at udbedre fejl og mangler. Opdateringer vedrører normalt sikkerhedsrelaterede aspekter eller afhjælpning af funktionsnedsættelser og inkluderer ikke nogen nye funktioner i softwaren. For så vidt levering af nye funktioner er nødvendig for at udbedre sikkerhedsaspekter, berettiger dette i princippet ikke til krav på nye funktioner som sådan.

Når den lovmæssige garantiperiode er udløbet, bestræber vi os naturligvis på at stille passende, videregående opdateringer til rådighed. Et krav på dette foreligger dog ikke.

Afhjælpning af fejl

Fejl	Mulige årsager	Løsning
Apparatet starter ikke.	Batteriet er tomt.	Lad apparatet op.
Apparatet lades ikke op.	Der er ikke en tilstrækkelig ekstern strømtilførsel.	Kontrollér den eksterne strømtilførsel.
	USB-kablet er ikke sat korrekt i apparatet.	Træk USB-kablet ud, og kontrollér, om stikket og bøsningen er fri for skader og snavs.
Billedet er utydeligt. Billedet har streger. Baggrunden er ikke homogen.	Apparatet skal kalibreres på ny.	Udfør kalibreringsprocessen i henhold til anvisningerne.
Billedet er uskarpt.	Contrast Boost er aktiveret på trods af normale forhold.	Deaktivér Contrast Boost.
Billedet er for mørkt.	Skærmens lysstyrke er indstillet for lavt.	Tilpas skærmens lysstyrke.
Billedet på displayet er mat.	Kontrasten er indstillet for lavt.	Tilpas kontrasten.
Billedkvaliteten er dårlig. Detektionsområdet er for kort.	Dårligt vejr kan medføre påvirkninger (f.eks. kraftig sne, regn, tåge osv.).	

Pleje og vedligeholdelse af batteriet

- Følg nedenstående punkter for at forlænge batteriets levetid:
- Opbevar kun apparatet ved temperaturer mellem 0 og 35 °C.
 - Undgå at opbevare apparatet med et helt opladet batteri.
 - Undgå, at apparatet aflades helt.

Kundeservice og garanti



Hvis du har spørgsmål om service eller ønsker at downloade garantibetingelserne, kan du besøge vores website:

www.zeiss.com/cop/warranty

For servicehenvendelser eller et gratis eksemplar af garantibetingelserne, der er gyldige for dit område, bedes du kontakte:

ZEISS Customer Service

Zeiss Sports Optics GmbH
Gloelstr. 3-5, D-35576 Wetzlar, Germany
Telefon: +49 800 934 77 33
E-mail: consumerproducts@zeiss.com
www.zeiss.de/consumer-products/service.html

ZEISS Customer Service USA

Carl Zeiss SBE, LLC
Consumer Products
1050 Worldwide Blvd.
Hebron, KY 41048-8632, USA
Telefon: 1-800-441-3005
E-mail: info.sportsoptics.us@zeiss.com

Producentens adresse

Carl Zeiss AG
Carl-Zeiss-Straße 22
D-73447 Oberkochen
www.zeiss.com/nature og www.zeiss.com/hunting

Der tages forbehold for ændringer i udførelse og leveringsomfang, som udføres som en del af den tekniske videreudvikling. Vi påtager os intet ansvar for fejl og trykfejl.

Databeskyttelse

Ved anvendelse af den termiske kikkert behandles persondata. Du finder vores information om databeskyttelse og om behandlingen af persondata i vores downloadcenter: www.zeiss.com/hunting/manuals

ZEISS DTC

4/50

Käyttöohje

For United States patents which may cover this product see our website.
Patents: www.zeiss.com/cop/patents

DE EN FR ES IT NL DK **FI** HU PL SE RU JP CN | 02.2024



**VAROITUS!**

Noudata turvallisuusohjeita ja säännöksiä koskevia tietoja. Ne ovat luettavissa myös osoitteessa: <http://www.zeiss.com/hunting/manuals>

**Akun asettaminen sisään / poistaminen**

ZEISS-lämpökuvalisälaite on varustettu akulla. Sitä ei voi poistaa.

Lämpökuvalisälaitteen kiinnittäminen

Kiinnittäminen optiseen laitteeseen, esim. kiikaritähäimeen, edellyttää sovitinta. Kierteen vapauttamiseksi sovitimen kiinnittämistä varten kierrä lukkorengasta (6) mahdollisimman paljon myötäpäivään lämpökuvalisälaitteen suuntaan. Kierrä ulkoinen sovitin käsihiukan myötäpäivään laitteeseen. Käännä vastarengasta (6) vastapäivään niin pitkälle kuin mahdollista. Kiinnitä lukkorengas (6) yhdellä kädellä. Tartu vapaalla kädellä sovittimeen ja käännä sitä myötäpäivään kohti lukkorengasta (6) mahdollisimman tiukasti.

Huomautus: Tarkista käyttömaan lakisäätöiset ja paikalliset määräykset ennen kuin ryhdyt käyttämään ZEISS DTC 4 -laitetta yhdessä tähtäinosan kanssa.

KÄYTTÖOHJE

ZEISS-merkkituotteet tunnetaan erinomaisista optisista ominaisuuksista, tarkkuusvalmistuksesta ja pitkästä käyttöiästä. Noudata seuraavia käyttöohjeita, jotta voit hyödyntää lämpökuvalisälaitetta optimaalisesti ja luotettavasti monien vuosien ajan.

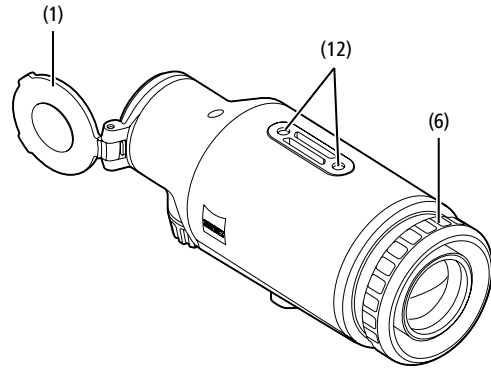
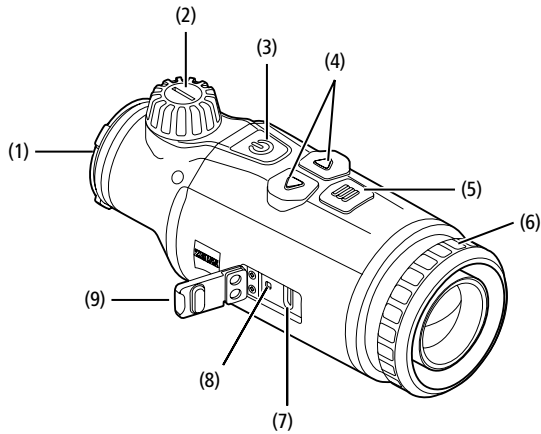
Toimituksen sisältö

	Tuote	Tilausno	Toimituksen sisältö
ZEISS DTC	4/50	527032	DTC 4/50-lämpökuvalisälaite Objektiivisuojakansi Okulaarisuojus Laukku Optisten osien puhdistusliina USB-kaapeli Pikaopas Turvallisuusohjeet Takuukortti Loppukäyttäjän lisenssisopimusasiakirja (EULA)

TEKNISEET TIEDOT

		DTC 4/50
Optiikka		
Polttoväli		50 mm / F1.1
Objektiivityyppi		Germanium
Kantomatka	m (objekti 1,8 m × 0,6 m) (yd; objekti 2 yd × 0,7 yd)	2 635 (2 883)
Näkökenttä metreinä 100 metrissä (Näkökenttä jalkoina 100 jaardissa)	m (ft)	15,35 (46,05)
Näkökenttä asteissa (vaakasuora × pystysuora)	°	8,8 × 7
Optinen suurennus		1
Kuvan maksimisäätö X 100 metrissä (Kuvan maksimisäätö X 100 jaardissa)	cm (ft)	± 88 (2,9)
Kuvan maksimisäätö Y 100 metrissä (Kuvan maksimisäätö Y 100 jaardissa)	cm (ft)	± 53 (1,7)
Säätö napsua kohden 100 metrissä (Säätö napsua kohden 100 jaardissa)	cm (in)	1,6 (0,576)
Anturi		
Anturin tarkkuus	px	640 × 512
Anturin pikseliväli	µm	12
Kuvataajuus	Hz	50
NETD	mK	25
Näyttö		
Näytön tarkkuus	px	1 024 × 768
Näyttötyyppi		AMOLED
Elektroniikka		
Liitännät		USB: lataaminen WLAN: tiedonsiirto
Akku		Litiumioni
Akun kestoaika	h	5
Ulkoinen jännitteensyöttö (ei sisälly toimitukseen)		5 V / 2 A (USB)
Yhdistäminen muihin laitteisiin		ZEISS Hunting -sovellus, WLAN
Sisäinen muisti	Gt	32
Yleistä tietoa		
Kotelointiluokka		IP65 / IP67 (suojattu kaatosateelta)
Käyttölämpötila-alue	°C (F)	-10 / +50 (+14 / +122)
Pituus × leveys × korkeus	mm (in)	182,1 × 60,5 × 65 (7,2 × 2,4 × 2,6)
Paino	g (oz)	680 (24)

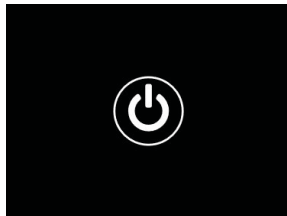
Pidätämme oikeuden mallien ja toimituksen sisällön muutoksiin sekä tekniseen jatkokehitykseen.



Kytkeä päälle / pois päältä

Laite kytkeytyy päälle painettaessa virtapainiketta (3) pitkään (n. 1,5 sekuntia). Laite kytkeytyy jälleen pois päältä painettaessa virtapainiketta (3) uudelleen pitkään.

Ohje: Virtapainiketta (3) on painettava niin kauan, kunnes näytössä oleva POIS-symboli ilmestyy näkyviin. Virtapainikkeen (3) voi vapauttaa vasta sen jälkeen ja laite kytkeytyy pois päältä. Mikäli virtapainike (3) vapautetaan ennen POIS-symbolin ilmestymistä näkyviin, laite ei kytkeydy pois päältä vaan siirtyä valmiustilaan.



Valmiustila

Laite kytkeytyy valmiustilaan painettaessa lyhyesti virtapainiketta (3). Laite kytkeytyy takaisin tarkkailutilaan painettaessa virtapainiketta (3) vielä kerran lyhyesti.

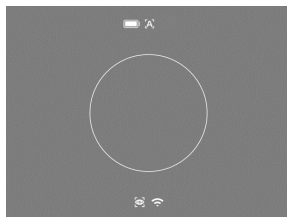
Akun säästämiseksi edelleen ja käyttöajan pidentämiseksi ZEISS DTC 4 -laitteessa on sisäisen liikeanturin avulla toimiva älykäs valmiustilatoiminto (Smart Standby). Se tunnistaa itsenäisesti lämpökuvälisälaitteen asennon ja aktivoi valmiustilan, jos sivuittainen kallistus on 45° tai alas- tai ylöspäin suuntautuva kallistus 70°. Kun lämpökuvälisälaitte viedään jälleen normaaliin asentoon, laite siirtyy itsestään takaisin tarkkailutilaan. Toiminnon voi poistaa käytöstä valikon kohdasta "Smart Standby".

Kalibrointi

Laite voidaan kalibroida automaattisesti (Auto Calibration = On) tai manuaalisesti (Auto Calibration = Off). Tämä on asetettavissa päävalikosta tai punaisella nuolipainikkeella (4) tarkkailutilassa.

Laite suorittaa kalibroinnin itsenäisesti automaattisessa tilassa sisäistä lukitusta sulkemalla ja avaamalla silloin kun se on tarpeen. Laitteesta kuuluu silloin hiljainen naksahdus. Kyseisessä tilassa kalibroinnin voi suorittaa lisäksi manuaalisesti. Paina lyhyesti oikeanpuoleista nuolipainiketta (4). Laite aktivoi sulkimen ja kalibroi itse itsensä. Laite on nyt jälleen kalibroitu.

Kun automaattinen kalibrointi on kytketty päälle, laite näyttää ympyrän kaksi sekuntia ennen sulkimen kalibrointia. Tämä osoittaa, että kalibrointi käynnistyy pian.



Manuaalisen äänettömän kalibroinnin suorittamiseksi siirry ensin tarkkailutilaan painamalla pitkään oikeanpuoleista nuolipainiketta (4) manuaalisessa tilassa.

Kalibroimista varten peitä objektiivi ja paina sitten lyhyesti oikeanpuoleista nuolipainiketta (4).

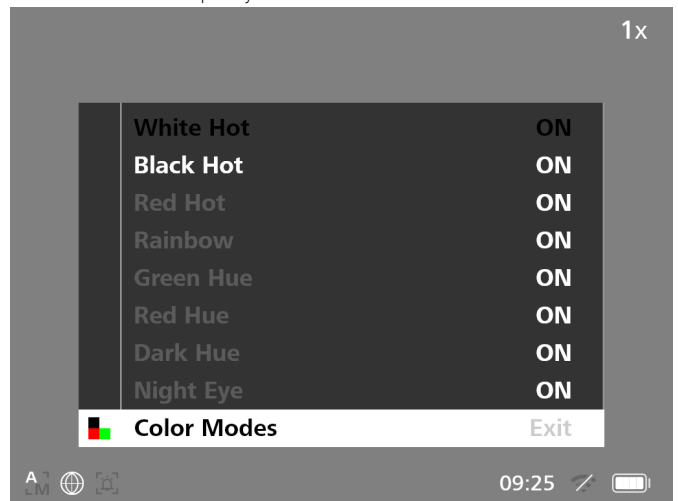
Huomautus: Objektiivi on aina peitettävä manuaalisen kalibroinnin yhteydessä. Muuten anturi ei voi kalibroida kunnolla ja kuvanlaatu heikkenee, esim. haamukuvia ilmestyy näkyviin. Mikäli olet unohtanut peittää objektiivin manuaalisen kalibroinnin ajaksi, toista kalibrointivaihe objektiivin ollessa peitettynä.

Tarkkailutila

Käännä tarkennustornia (2) näkymän tarkentamiseksi.

Väritilat

Näkymän voi näyttää eri väritiloissa. Voit muuttaa tarkkailutilaa painamalla lyhyesti valikkopainiketta (5). Muutoksen yhteydessä valittu tila näytetään näytössä tekstinä noin 2 sekunnin ajan. Järjestelmän valikkokohdan "Color Mode" alla voit aktivoida tai poistaa käytöstä haluamasi tilat. Kun vaihdat tilaa valikkopainikkeella (5), vain aktiiviset tilat selataan läpi. Käytettävissäsi ovat seuraavat väritilat:



- **White Hot:** Täällä kylmät alueet näytetään mustina ja lämpimät alueet valkoisina.
- **Black Hot:** Täällä kylmät alueet näkyvät valkoisina ja lämpimät alueet mustina.
- **Red Hot:** Täällä kylmät alueet näkyvät mustina ja lämpimät alueet valkoisina. Sen lisäksi lämpimimmät alueet näkyvät värisävyinä keltaisesta punaiseen.
- **Rainbow:** Värikkään väripaletin avulla kylmät alueet näkyvät värisävyinä mustasta siniseen ja lämpimät alueet värisävyinä keltaisesta valkoiseen.
- **Green Hue:** Täällä kuva näytetään vihreän eri sävyissä. Kylmät alueet näkyvät tummanvihreinä ja lämpimät alueet vaaleanvihreinä.
- **Red Hue:** Täällä kuva näytetään punaisen eri sävyissä. Kylmät alueet näkyvät tummanpunaisina ja lämpimät alueet vaaleanpunaisina.
- **Dark Hue:** Täällä kylmät alueet näkyvät seepianvärisinä ja lämpimät alueet violetteina.
- **Night Eye:** Tämä on yhdistelmä White Hot - ja Black Hot -tiloja. Täällä kylmät alueet näkyvät värisävyinä mustasta tummanruskeaan ja lämpimät alueet värisävyinä seepiasta vaaleanruskeaan.

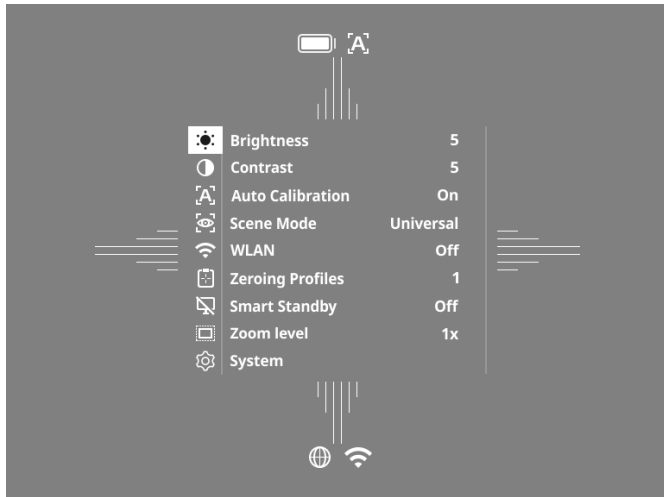
Kuvaustila

Voit ottaa kuvia tai kuvata videoita.

Jos haluat ottaa kuvan, paina vasenta nuolipainiketta (4) lyhyesti. Näyttöön ilmestyy valokuvasyntä. Jos haluat kuvata videon, paina vasenta nuolipainiketta (4) pitkään. Näyttöön ilmestyy videosyntä. Valokuvia voi ottaa myös videokuvauksen aikana painamalla lyhyesti vasenta nuolipainiketta (4), jolloin videosyntä vaihtuu hetkeksi valokuvasyntäksi valokuvaustilan vahvistamiseksi. Voit lopettaa videokuvauksen painamalla vasenta nuolipainiketta (4) pitkään.

Valikko

Päävalikko saadaan näkyviin näyttöön painamalla pitkään valikkopainiketta (5). Päävalikossa ovat valittavissa seuraavat vaihtoehdot:



- **Brightness:** Säädä täältä näytön kirkkaus. Valittavissa on kymmenen eri kirkkaustasoa. Tasolla 1 kirkkaus on vähäisin. Tasolla 10 kirkkaus on suurin.
- **Contrast:** Säädä täältä näkymän kontrasti. Valittavissa on kymmenen kontrastiasetusta. Tasolla 1 kontrasti on vähäisin. Tasolla 10 kontrasti on suurin.
- **Auto Calibration:** Aseta täältä manuaalinen (Auto Calibration = Off) tai automaattinen kalibrointi (Auto Calibration = On) päälle.
- **Scene Mode:** Valitse kolmesta eri tilasta. Valittavat tilat ovat Universal, Detect ja Fog.
- **WLAN:** Ota WLAN käyttöön (WLAN = On) tai pois käytöstä (WLAN = Off). Kun WLAN on kytkettyä toimintaan, laite on liitettävissä yhteen älypuhelimien tai sovelluksen kanssa.
- **Zeroing Profiles:** valitse laatimasi tarkistusammuntaprofiili kulloinkin käytössä olevaa kiikaritähentä varten.
- **Smart Standby:** Aktivoi (Smart Standby = On) tai deaktivoi (Smart Standby = Off) automaattinen valmistila.
- **Zoom level:** Täällä voit valita zoomaustasojen 1x ja 0,65x välillä.
- **System:** Täällä voit valita kaikki järjestelmärelevantit asetukset, kuten tarkistusammunnan ja kielen, ja palauttaa tehdasasetukset.

Päävalikossa navigoidaan nuolipainikkeilla (4) ja valikkopainikkeella (5). Painamalla oikeata nuolipainiketta (4) siirryt alaspäin. Painamalla vasenta nuolipainiketta (4) siirryt ylöspäin.

Valikkokohta valitaan painamalla lyhyesti valikkopainiketta (5). Näin päästään alavalikkoon. Valitse asetukset nuolipainikkeilla (4). Painamalla lyhyesti valikkopainiketta (5) vahvistetaan valinta ja palataan takaisin päävalikkoon.

Painamalla pitkään valikkopainiketta (5) poistutaan päävalikosta ja palataan tarkkailutilaan.

Scene Mode

Kun haluat aktivoida jonkin laitteen kolmesta tilasta, valitse päävalikosta kohta "Scene Mode". Valitse sitten Universal-, Detect- tai Fog-tila. Vahvista valintasi painamalla lyhyesti valikkopainiketta (5).

- **Universal:** Tämä on oletustila normaaleissa olosuhteissa.
- **Detect:** Tässä tilassa lämpimät kohteet näkyvät huomattavasti paremmin kuin niiden ympäristö.
- **Fog:** Tämä tila mahdollistaa yksityiskohtien paremman tunnistamisen sumuisessa ympäristössä tai kun ilmankosteus on korkea.



Universal



Detect



Fog

Huomautus: On suositeltavaa käyttää tätä Fog-tilaa ainoastaan edellä mainituissa olosuhteissa ja pitää tämä käyttötila kytkettynä pois toiminnasta normaaleissa olosuhteissa.

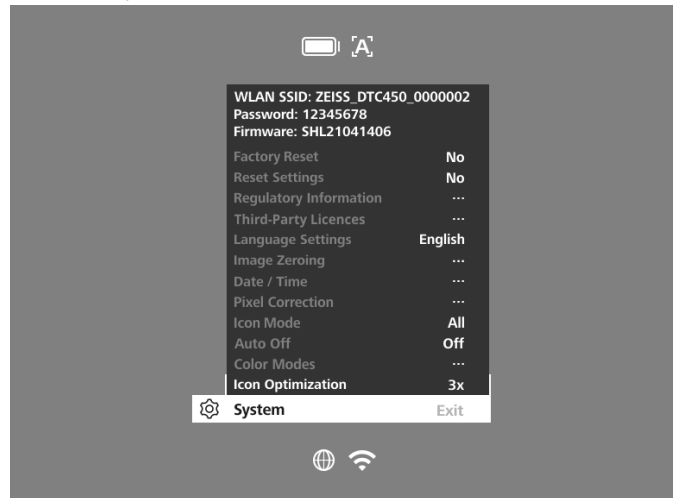
Tarkistusammuntaprofiilit

Laitteeseen voidaan tallentaa enintään neljä erilaista tarkistusammuntaprofiilia. Profiiliin vaihtamiseksi valitse päävalikosta kohta "Zeroing Profiles". Valitse haluamasi profiili ja vahvista valintasi painamalla lyhyesti valikkopainiketta (5).

Huomautus: 0,65-kertaisella suurennuksella kiikaritähentimen ristikon pikasäätö (ASV) ei voi käyttää.

Järjestelmä

Alavalikossa "System" on seuraavat valintamahdollisuudet:



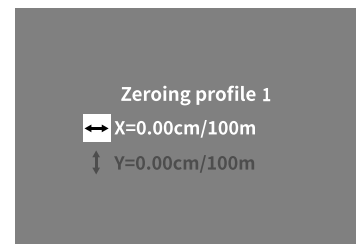
- **Factory Reset:** Täällä voit palauttaa laitteeseen tehdasasetukset. Tällöin poistuvat myös kaikki laitteeseen tallennetut asetukset.
- **Huomautus:** Kaikki tarkistusammuntaprofiilit ja valokuvat/videot kuten myös päivämäärä- ja kellonaika-asetukset katoavat tehdasasetusten palauttamisen myötä. Palauta tehdasasetukset ainoastaan siinä tapauksessa, että haluat poistaa kaikki ZEISS DTC 4 -laitteeseen tehdyt asetukset.
- **Reset Settings:** Valitse "Reset Settings" palauttaaksesi kaikki laiteasetukset vakioasetuksiksi.
- **Regulatory Information:** Täältä löytyvät lisenssitiedot ja säännöksiä koskevat tiedot.
- **Third-Party Licenses:** Ilmoitus kolmannen osapuolen lisenssitiedoista
- **Language Settings:** Valitse valikkokieli.
- **Image Zeroing:** Täällä voit säätää lämpökuvalisälaitteen sopivaksi kiikaritähentäimeen.
- **Date / Time:** Aseta täältä laitteen päivämäärä ja kellonaika.
- **Pixel Correction:** Tällä voidaan poistaa virheelliset pikselit, jotta saadaan tuotettua täydellinen näkökenttä.
- **Icon Mode:** Täältä voit valita, montako kuvaketta näytössä tulee näkyä.
- **Auto Off:** Automaattisen virrankatkaisun ottaminen käyttöön. Mahdolliset asetustasot ovat OFF, 0,5 h, 1 h, 2 h, 3 h, 4 h tai 5 h.
- **Color Modes:** Ota käyttöön tai poista käytöstä haluttu väritila.
- **Icon Optimization:** Määritä suurennus, jolla kuvakkeet näkyvät.

Lisäksi voit tarkastella seuraavia tietoja:

- **WLAN SSID:** Täällä näytetään WLAN-hotspotin nimi.
- **Password:** Täällä näytetään sillä hetkellä käytössä oleva WLAN-salasana.
- **Firmware:** Tässä näkyy kulloinkin laiteohjelmistoversio.

Tähtäsviivojen korjaus

Valitse päävalikosta kohta "System" valitun tarkistusammuntaprofiilin asettamiseksi. Navigoi kohtaan "Image Zeroing" ja aloita tarkistusammuntaprosessi painamalla lyhyesti valikkopainiketta (5). Säädä X-akseli: vasemmanpuoleisella nuolipainikkeella (4) kohde siirtyä miinus-suuntaan ja oikeanpuoleisella nuolipainikkeella (4) kohde siirtyä plus-suuntaan. Kuva siirtyä vastaavaan suuntaan jokaisella painikkeen painalluksella 1,6 cm 100 metrillä. Vahvista asetukset painamalla lyhyesti valikkopainiketta (5). Valitse nyt samalla tavalla Y-akselin asetukset. Voit siirtyä X-akselin asetuksista Y-akselin asetuksiin painamalla lyhyesti valikkopainiketta (5).



Voit korjata osumispiistettä siirtämällä kuvaa poikkeaman suuntaan nähden vastakkaiseen suuntaan, toisin sanoen:

- Osumiskohta liian pitkällä vasemmalla: korjaus oikealle.
- Osumiskohta liian pitkällä oikealla: korjaus vasemmalle.
- Osumiskohta liian alhaalla: korjaus ylöspäin.
- Osumiskohta liian ylhäällä: korjaus alaspäin.

Tallenna asetukset painamalla pitkään valikkopainiketta (5). Jos painat valikkopainiketta (5) pitkään, siirryt "Confirm reticle" -valikkoon. Näet siellä valkoisen ristikon. Siirrä nyt ristikkoon niin, että on kohdakkain tavoitekohteen kanssa. Vastaa myöntävästi kyselyyn, haluatko tallentaa vai hylätä kalibroinnin, painamalla lyhyesti valikkopainiketta (5).

Jos haluat muuttaa jo tallennettua tarkistusammuntaprofiilia, valitse päävalikosta kohta "System". Siirry sitten kohtaan "Image Zeroing". Tarkistusammuntaprosessi käynnistyy uudelleen, kun valikkopainiketta (5) painetaan lyhyesti. Toimi aikaisemmin kuvatulla tavalla.

Huomautus: Muutos koskee aina sillä hetkellä valittuna olevaa profiilia.

Yksinkertaistettu tarkistusammuntatila

ZEISS Hunting -sovellus tarjoaa käyttöösi tarkistusammunnan aputoiminnon tarkistusammuntaa varten. Yhdistä DTC 4 älypuhelimesi ZEISS Hunting -sovelluksen kautta. Navigoi sovelluksessa valikkokohtaan "Zeroing Profiles" ja syötä siellä poikkeamat kulloisenkin akselin etäisyyteen nähden. Tämän jälkeen laite suorittaa kalibroinnin automaattisesti. Lisätietoja on saatavilla suoraan ZEISS Hunting App -sovelluksesta.

Pikselien korjaus

Jos yksittäisiä pikseleitä puuttuu, voit paikantaa ne ja korjata virheet.

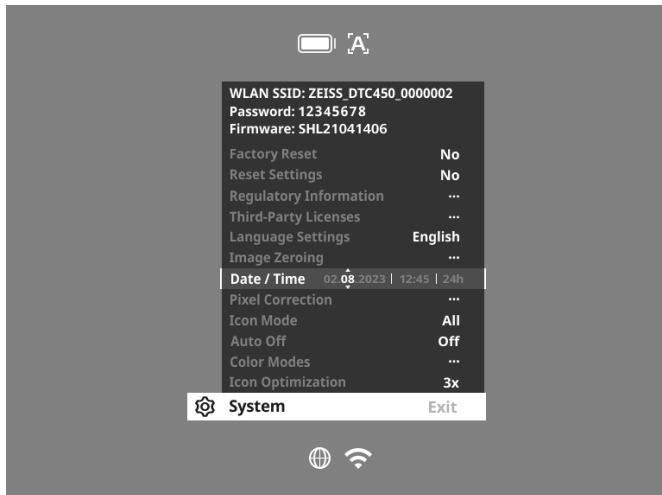
Valitse korjauksen aloittamiseksi päävalikosta kohta "System". Navigoi kohtaan "Pixel Correction" ja aloita korjaus painamalla lyhyesti valikkopainiketta (5). Näkyviin tulee ristikko, jolla kulloinenkin

pikseli on määritettävä. Tarkkaa määrittystä varten ristikon ympärillä oleva alue näkyy suurennettuna lisäikkunassa. Säädä X-akseli: vasemmanpuoleisella nuolipainikkeella (4) kohde siirtyy miinussuuntaan ja oikeanpuoleisella nuolipainikkeella (4) kohde siirtyy plussuuntaan. Jokainen painikkeen painallus siirtää yhden pikselin verran eteenpäin. Pikseleitä voidaan hypätä yli useita kerrallaan pitämällä painettuna nuolipainiketta (4) pitkään. Vahvista asetus painamalla lyhyesti valikkopainiketta (5). Valitse nyt samalla tavalla Y-akselin asetukset. Voit siirtyä X-akselin asetuksista Y-akseliin asetuksiin painamalla lyhyesti valikkopainiketta (5).

Tallenna asetukset painamalla pitkään valikkopainiketta (5). Vastaa myöntävästi kyselyyn, haluatko tallentaa vai hylätä kalibroinnin, painamalla lyhyesti valikkopainiketta (5).

Päivämäärä/aika

Valitse päävalikosta kohta "System" päivämäärän ja kellonajan asettamiseksi. Navigoi sitten kohtaan "Date / Time". Nyt voit tehdä päivän, kuukauden, vuoden, tunnin ja minuutin asetukset yksitellen. Aikamuodon asetuksessa voi valita joko 24 tai 12 tunnin näyttötavan. Varmista, että päivämäärä- ja kellon aika-asetukset on päivitetty, sillä kuvat ja videot varustetaan aikaleimalla.



Kuvakkeiden optimointi

Kuvakkeiden optimoinnissa määrität, millaisella suurennuksella kuvakkeet näytetään. Aseta arvo valitsemalla päävalikosta "System" ja navigoi kohtaan "Icon Optimization". Valitse sitten jokin seuraavista tiloista ja vahvista valintasi painamalla lyhyesti valikkopainiketta (5):

- Pieni
- Keskiuuri
- Suuri

Tehdasasetusten palauttaminen

Valitse päävalikosta kohta "System" tehdasasetusten palauttamiseksi. Navigoi sitten kohtaan "Factory Reset". Valitse "Yes" ja vahvista valintasi. Valintaa seuraa turvakysely, joka on myös vahvistettava valitsemalla "Yes".

Huomautus: Kaikki tarkistusammuntaprofiilit katoavat tehdasasetusten palauttamisen myötä. Palauta tehdasasetukset ainoastaan siinä tapauksessa, että haluat poistaa kaikki ZEISS DTC 4 -laitteeseen tehdyt asetukset.

Huomautus: Kaikki valokuva- ja videotiedostot poistetaan.

Huomautus: Laite on käynnistettävä uudelleen, jotta asetusten nollaaminen voidaan suorittaa loppuun.

Kuvaketila

ZEISS DTC 4 -laitteen näyttöön voidaan valita erilaisia kuvakkeita: akun kuvake, kalibrointitila, WLAN, Scene Mode -symbolit. Valitse kuvaketilan asettamiseksi päävalikosta kohta "System". Navigoi kohtaan "Icon Mode". Valitse sitten jokin seuraavista tiloista ja vahvista valintasi painamalla lyhyesti valikkopainiketta (5):

- **None:** Näkyvissä ei ole mitään kuvakkeita.
- **Bat:** Näkyvissä on vain akun kuvake, jossa näkyy ajankohtainen varaustila.
- **All:** Näkyvissä ovat kaikki kuvakkeet.

Henkilötietojen käsittely ZEISS-laitteen hävittämisen ja luovuttamisen yhteydessä

Ennen laitteen luovuttamista ulkopuoliselle taholle aktivoi "Factory Reset" -toiminto henkilötietojen poistamiseksi ja tarkista, että ne ovat poistuneet. Näin suojelet omalta osaltasi yksityisyyttäsi ja tietojasi.

Laiteturvallisuuden parantaminen käyttäjän toimesta

Suojele omalta osaltasi aktiivisesti laitteesi tietoturvallisuutta käyttämällä ZEISS Hunting -sovellusta ja asentamalla uudet laiteohjelmiston päivitykset heti, kun ne tulevat saataville.

Laiteohjelmiston päivittäminen

Laiteohjelmiston voi päivittää ZEISS Hunting -sovelluksella. Seuraa sitä varten ZEISS Hunting -sovelluksen ohjeita.

Huomautus: Kun päivitys löytyy ZEISS Hunting App -sovelluksen kautta, se on turvallisuuden takaamiseksi vahvistettava vielä laitteesta.

Huomautus: Varmista, että laite on ladattu kokonaan täyteen ennen laiteohjelmiston päivittämistä. Älä kytke laitetta pois päältä päivityksen aikana, sillä se voisi tällöin vaurioitua.

LED-tila

Huomautus: LED sijaitsee USB-latausliitännän suojuksen alla.

Huomautus: Jos laite on päällä ja sen akun varaustaso on yli 10 %, LED palaa tasaisesti vihreänä.

Lataustila	LED-väri	LED-tila
Ei lataa (alhainen lataustila)	Punainen	Viilkkuva
Lataa	Punainen	Tasainen
Lataa (ladattu täyteen)	Vihreä	Tasainen

ZEISS Hunting -sovellus

Asenna ZEISS Hunting -sovellus älypuhelimien ja avaa sovellus. Muodosta yhteys lämpökuvaisälaitteeseen aktivoimalla lämpökuvaisälaitteen WLAN-toiminto ja seuraamalla sovelluksessa esitettyjä ohjeita. Sovelluksen avulla voit määrittää asetukset, käyttää ZEISS DTC 4 -laitetta etäohjauksella sekä hyödyntää yksinkertaistettua tarkistusammuntatilaa. Tarkempi kuvaus on sovelluksen ohjeistoiminnossa.

Laitteen lataaminen

Lataa laite USB-liitännästä (7) avulla heti akun tyhjennyttyä. Avaa tätä varten ensin kumisuojus laitteen sivusta (9).

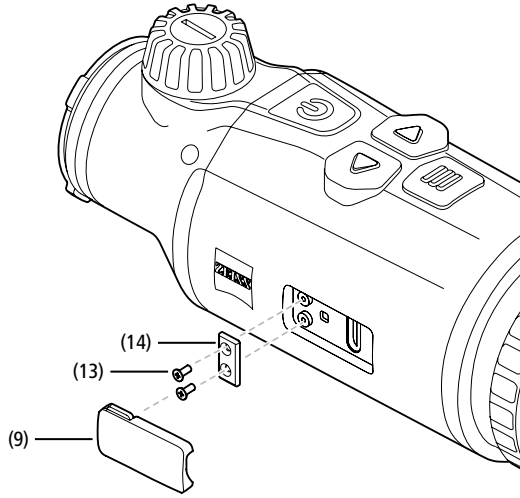
Akun varaustila on nähtävissä näytössä ylhäällä vasemmalla. Lataustilan ollessa alhainen kuvaruudussa oleva osoitin muuttuu punaiseksi. Merkkivalo (8) palaa punaisena laitteen latauksen aikana päälle ja pois kytketyssä tilassa. Kun akku on latautunut kokonaan täyteen, merkkivalo (8) palaa vihreänä.

Objektiivisuojaokannen vaihtaminen

Avaa objektiivin suojaokannen (1) vaihtamista varten objektiivin suojuksen etuosaa kiertämällä sitä vastapäivään. Ruuvaa objektiivin suojuksen kokonaan irti. Ruuvaa sen jälkeen uusi objektiivin suojuksen paikoilleen.

USB-suojuksen vaihtaminen

Kierrä ruuvit (13) ulos ruuviavaimella USB-suojuksen (9) vaihtamiseksi. Poista pitolevy (14) ja viallinen USB-suojus (9). Aseta uusi USB-suojus (9) ja pitolevy (14) paikoilleen. Kierrä ruuvit (13) tiukalle ruuviavaimella.



Sovitin

Laitteen alapuolella on kaksi ¼ tuuman vakiokierrettä (12). Niiden avulla on mahdollista kiinnittää sovitin esim. Picatinny-kiskoa varten.

Laitteen hoito ja huolto

Linsseissä olevaa irtolikaa (esim. hiekkaa) ei saa pyyhkiä, vaan se on poistettava linssistä pois puhaltamalla tai hienoa sivellintä käyttämällä. Sormenjäljet voivat ajan myötä vahingoittaa linssin pintaa. Yksinkertaisin tapa puhdistaa linssien pinnat on henkäistä niille ja puhdistaa ne puhtaalla optiikan puhdistusliinalla. Optisten osien päälle keraantuvien sienkerrostumien estämiseen, erityisesti trooppisessa ilmastossa, auttaa säilyttäminen kuivassa paikassa ja jatkuva hyvä ulompien linssipintojen tuulettaminen. Lämpökuvailisälaite ei tarvitse muuta erityistä hoitoa.

Ohjelmistopäivitykset

Lakisääteisen takuun puiteissa (2 vuotta tuotevastuun siirtymisestä – näin on Saksan lainsäädännön mukaisesti) asetamme saataville päivityksiä puutteiden korjaamista varten. Normaalisti päivitykset liittyvät turvallisuusnäkökohtiin tai toimintaa koskevien haittojen poistamiseen eivätkä ne sisällä ohjelmiston uusia toimintoja. Mikäli uusien toimintojen asettaminen saataville on välttämätöntä turvallisuushaittojen poistamiseksi, tämä ei kuitenkaan merkitse periaatteessa sitä, että käyttäjällä olisi oikeus vaatia uusia toimintoja sinänsä.

Yrityksemme pyrkii tietenkin myös lakisääteisen takuujakson päättymisen jälkeen tarjoamaan käyttäjälle lisää päivityksiä. Oikeutta niiden vaatimiseen ei käyttäjällä kuitenkaan ole.

Vianpoisto

Vika	Mahdolliset syyt	Ratkaisu
Laitte ei käynnisty.	Akku on tyhjä.	Lataa laite täyteen.
	Riittävää ulkoista virransyöttöä ei ole.	Tarkasta ulkoinen virransyöttö.
Laitte ei lataudu.	USB-kaapeli ei ole oikein laitteessa.	Irrota USB-kaapeli ja tarkasta, ovatko pistoke ja liitin ehjiä ja puhtaita.
Kuva on epäselvä. Kuvassa on raitoja. Tausta ei ole tasainen.	Laitte on kalibroitava uudelleen.	Suorita kalibrointi ohjeiden mukaisesti.
Kuva on epätarkka.	Kontrastin tehostus on normaaleista olosuhteista huolimatta aktivoituna.	Poista kontrastin tehostus käytöstä.
Kuva on liian tumma.	Kuvaruudun kirkkaus on säädetty liian alhaiseksi.	Sovita kuvaruudun kirkkaus.
Näytön kuva on epäselvä.	Kontrasti on säädetty liian pieneksi.	Sovita kontrasti.
Kuvanlaatu on heikko. Havaintoalue on liian lyhyt.	Huono sää voi heikentää kuvaa (esim. kova lumisade, vesisade, sumu jne.).	

Akun hoito ja huolto

- Noudata seuraavia ohjeita akun käyttöänsä pidentämiseksi:
- Säilytä laitetta aina 0 - 35 °C:n lämpötilassa.
 - Vältä laitteen varastointia akun ollessa ladattuna täyteen.
 - Vältä akun tyhjenemistä kokonaan.

Asiakaspalvelu ja takuu



Jos sinulla on kysyttävää huollosta tai haluat ladata takuehdot, käy verkkosivuiltamme osoitteessa:
www.zeiss.com/cop/warranty

Ota yhteyttä asiakaspalveluun tai tilaa maksuton kappale alueellasi voimassa olevista takuehdoista:

ZEISS Customer Service

Zeiss Sports Optics GmbH
Gloelstr. 3-5, 35576 Wetzlar, Germany
Puhelin: +49 800 934 77 33
Sähköposti: consumerproducts@zeiss.com
www.zeiss.de/consumer-products/service.html

ZEISS Customer Service USA

Carl Zeiss SBE, LLC
Consumer Products
1050 Worldwide Blvd.
Hebron, KY 41048-8632, USA
Puhelin: 1-800-441-3005
Sähköposti: info.sportsoptics.us@zeiss.com

Valmistajan osoite

Carl Zeiss AG
Carl-Zeiss-Straße 22
D-73447 Oberkochen
www.zeiss.com/nature ja www.zeiss.com/hunting

Pidätämme oikeuden mallien ja toimituksen sisällön muutoksiin sekä tekniseen jatkokehitykseen. Emme vastaa virheellisistä tiedoista ja painovirheistä.

Tietosuojailmoitus

Lämpökuvailisälaitea käytettäessä käsitellään henkilökohtaisia tietoja. Tietosuojaa ja henkilötietojen käsittelyä koskevia tietoja saa latausosiostamme: www.zeiss.com/hunting/manuals

ZEISS DTC

4/50

Használati utasítás

For United States patents which may cover this product see our website.
Patents: www.zeiss.com/cop/patents

DE EN FR ES IT NL DK FI **HU** PL SE RU JP CN | 02.2024



**FIGYELMEZTETÉS!**

Kérjük, vegye figyelembe a biztonsági tudnivalókat és a szabályozási információkat. Ezek itt érhetők el:

www.zeiss.com/hunting/manuals

**Az akkumulátor behelyezése és eltávolítása**

A ZEISS hőkamera-előtét beépített akkumulátorral rendelkezik. Ezt nem lehet eltávolítani.

A hőkamera-előtét felhelyezése

Az optikai eszközre, például céltávcsőre történő felhelyezéshez egy adapter szükséges.

Annak érdekében, hogy szabadá tegye az adapter felhelyezésére szolgáló menetet, csavarja el az ellengyűrűt **(6)** balról jobbra ameddig csak lehet, a hőkamera-előtét felé. Csavarja fel kézzel a külső adaptert az eszközre balról jobbra. Fordítsa el ütközésig az ellengyűrűt **(6)** jobbról balra. Egyik kezével tartsa a helyén az ellengyűrűt **(6)**. Szabad kezével fogja meg az adaptert és minnél erősebben fordítsa el azt balról jobbra, az ellengyűrű **(6)** felé.

Megjegyzés: A ZEISS DTC 4 céloptikával való használata előtt ellenőrizze az adott országban érvényes törvényi és regionális előírásokat.

HASZNÁLATI UTASÍTÁS

A ZEISS márka termékei kiváló optikai teljesítményükkel, gondos kialakításukkal és hosszú élettartamukkal tűnnek ki.

Kövesse az alábbi használati tudnivalókat, biztosítva a hőkamera-előtét optimális használatát, hogy az hosszú évekig hű kísérője maradjon.

Szállítási terjedelem

	Termék	Rendelési szám	Szállítási terjedelem
ZEISS DTC	4/50	527032	DTC 4/50 hőkamera-előtét Objektív védőfedél Okulárvédő Táska Optikatisztító kendő USB-kábel Rövid útmutató Biztonsági utasítások Garanciajegy EULA dokumentum

MŰSZAKI ADATOK

DTC 4/50

Optika

Gyújtótávolság		50 mm / F1.1
Objektív típusa		Germánium
Hatótáv	m (objektum 1,8 m × 0,6 m) yard (objektum 2 yd × 0,7 yd)	2 635 (2 883)
Látómező m-ben 100 m-en (Látómező lábban 100 yardon)	m (láb)	15,35 (46,05)
Látómező fokban (vízszintes × függőleges)	°	8,8 × 7
Optikai nagyítás		1
Maximális képállítás az X tengelyen 100 m-en (Maximális képállítás az X tengelyen 100 yardon)	cm (láb)	± 88 (2,9)
Maximális képállítás az Y tengelyen 100 m-en (Maximális képállítás az Y tengelyen 100 yardon)	cm (láb)	± 53 (1,7)
Átállítás kattanásonként 100 m-en (Átállítás kattanásonként 100 yardon)	cm (hüvelyk)	1,6 (0,576)

Érzékelő

Érzékelő felbontása	képpont	640 × 512
Érzékelő képponttávolsága	µm	12
Képfrekvencia	Hz	50
NETD	mK	25

Kijelző

Kijelző felbontása	képpont	1 024 × 768
Kijelző típusa		AMOLED

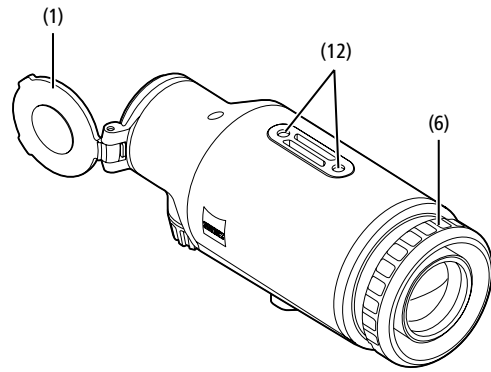
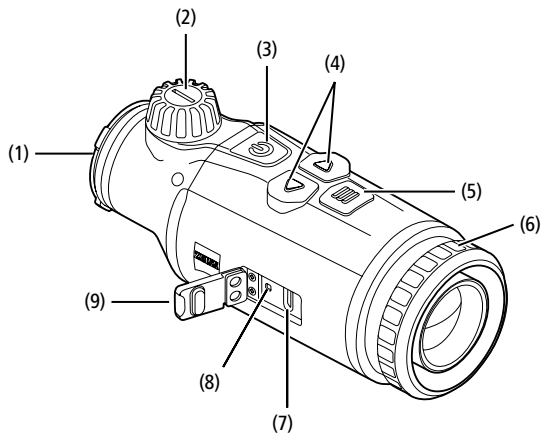
Elektronika

Csatlakozók		USB: töltés WLAN: adatátvitel
Akkumulátor		Lítiumion
Akkumulátor üzemideje	h	5
Külső tápellátás (nem része a szállítási terjedelemnek)		5 V / 2 A (USB)
Csatlakoztatás más eszközökhöz		ZEISS Hunting alkalmazás, WLAN
Belső tárhely	GB	32

Általános információk

Védettségi fokozat		IP65 / IP67 (heves esőzással szembeni védelem)
Üzemi hőmérséklet-tartomány	°C (°F)	-10 / +50 (+14 / +122)
Hosszúság × szélesség × magasság	mm (hüvelyk)	182,1 × 60,5 × 65 (7,2 × 2,4 × 2,6)
Tömeg	g (oz)	680 (24)

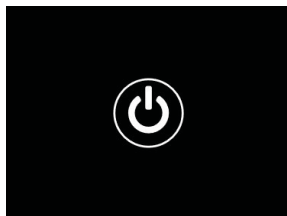
A műszaki továbbfejlesztés érdekében fenntartjuk a jogot a kivitel és a szállítási terjedelem módosítására.



Be-/kikapcsolás

A be- és kikapcsológomb **(3)** hosszabb (kb. 1,5 másodperc) megnyomásakor a készülék bekapcsol. A be- és kikapcsológomb **(3)** ismételt, hosszabb ideig tartó megnyomásakor a készülék ismét kikapcsol.

Megjegyzés: A be- és kikapcsológombot **(3)** addig kell lenyomva tartani, amíg meg nem jelenik a KI szimbólum a kijelzőn. Csak ezután engedhető el a be- és kikapcsológomb **(3)**. A készülék ekkor kikapcsol. Ha a be- és kikapcsológombot **(3)** elengedi a KI szimbólum megjelenése előtt, a készülék nem kapcsol ki, hanem átvált készenléti üzemmódra.



Készenléti üzemmód

A be- és kikapcsológomb **(3)** rövidebb megnyomásakor a készülék átkapcsol készenléti üzemmódra. A be- és kikapcsológomb ismételt **(3)** rövidebb megnyomásakor a készülék visszakapcsol megfigyelési üzemmódra.

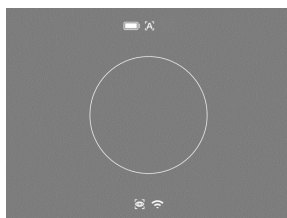
Az akkumulátor további kímélése és a működési idő növelése érdekében a ZEISS DTC 4 beépített mozgásérzékelő által biztosítja a Smart Standby intelligens készenléti üzemmód lehetőségét. Az érzékelő magától felismeri a hőkamera-előtét helyzetét, és 45°-os oldalirányú dőlés, illetve 70°-os felfelé vagy lefelé irányuló dőlés esetén bekapcsolja a készenléti üzemmódot. Amint a hőkamera-előtét ismét visszatér a normál helyzetbe, a készülék magától visszaáll a megfigyelési üzemmódra. Ezt a funkciót a menü „Smart Standby” (intelligens készenléti üzemmód) eleme alatt tudja kikapcsolni.

Kalibrálás

A készülék automatikusan (automatikus kalibrálás = Be) vagy manuálisan (automatikus kalibrálás = Ki) kalibrálható. Ezt a beállítást a Főmenüben vagy a jobb nyílógombbal **(4)** lehet elvégezni megfigyelési üzemmódban.

Automatikus üzemmódban a készülék szükség esetén a belső zár lezárásával és kinyitásával automatikusan elvégzi a kalibrálást. Ekkor halk kattanás hallható. Ebben az üzemmódban a kalibrálás manuálisan is elvégezhető. Nyomja meg röviden a jobb oldali nyílógombot **(4)**. A készülék aktiválja a zárat és kalibrálja magát. Ezzel befejeződött a készülék újrakalibrálása.

Ha az automatikus kalibrálás be van kapcsolva, akkor a készülék két másodperccel a zár kalibrálása előtt egy kört jelenít meg. Ez arra utal, hogy hamarosan kezdetét veszi a kalibrálás.



Manuális, hang nélküli kalibrálás végrehajtásához először megfigyelési üzemmódban kapcsoljon a manuális kalibrálási módra a jobb oldali nyílógomb **(4)** hosszabb megnyomásával. A kalibráláshoz takarja le az objektívet, majd nyomja meg röviden a jobb nyílógombot **(4)**.

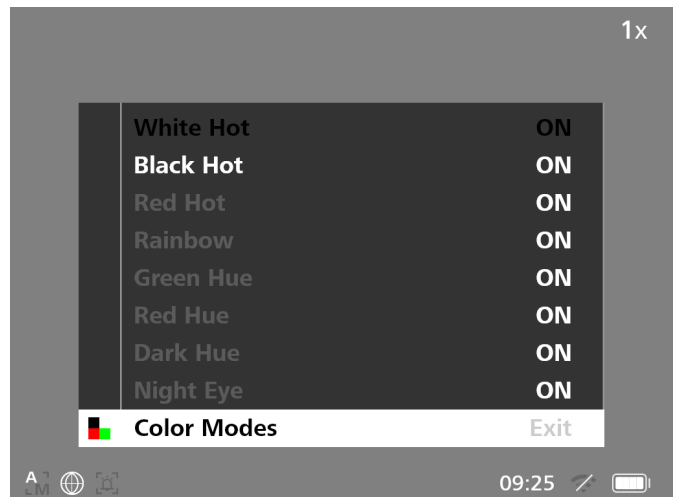
Megjegyzés: A manuális kalibrálás során mindig takarja le az objektívet. Ellenkező esetben az érzékelő nem megfelelően végzi el a kalibrálást, és romlik a képminőség, például szellemkép alakul ki. Amennyiben a manuális kalibráláskor elfelejtette letakarni az objektívet, ismétlje meg a kalibrálást lefedett objektívvel.

Megfigyelési üzemmód

A jelenet élességének beállításához forgassa el a fókuszállítót **(2)**.

Szín üzemmódok

A jelenetek különböző szín üzemmódokban jeleníthetők meg. A megfigyelési üzemmód megváltoztatásához röviden nyomja meg a Menü gombot **(5)**. Módosításkor a kijelzőn hozzávetőleg 2 másodpercre szöveges formában megjelenik a kiválasztott üzemmód. A Rendszer menü „Color Mode” menüpontjában be- és kikapcsolhatja a kívánt üzemmódot. A Menü gombbal **(5)** elvégzett módosítás csak az aktív üzemmódokat érinti. A következő szín üzemmódok állnak a rendelkezésére:



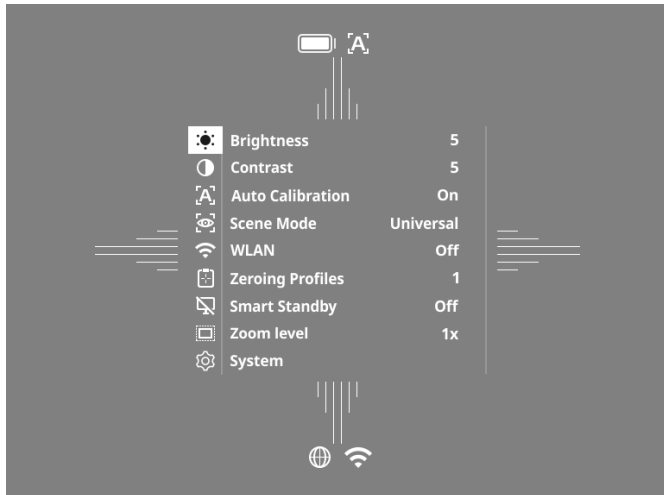
- **White Hot:** A hideg területek feketén, a meleg pedig fehéren jelennek meg.
- **Black Hot:** A hideg területek fehéren, a meleg pedig feketén jelennek meg.
- **Red Hot:** A hideg területek feketén, a meleg pedig fehéren jelennek meg. A legmelegebb területeket pedig sárgától pirosig terjedő árnyalatok ábrázolják.
- **Rainbow:** A sokszínű színskála a hideg területeket feketétől kékig, a melegeket pedig sárgától fehérig terjedő színárnyalatokban jeleníti meg.
- **Green Hue:** A kép zöld árnyalatokban jelenik meg. A hideg területek sötétzölden, a meleg területek világoszölden jelennek meg.
- **Red Hue:** A kép piros árnyalatokban jelenik meg. A hideg területek sötétpirosan, a meleg területek világospirosan jelennek meg.
- **Dark Hue:** A hideg területek szépiá színárnyalatban, a meleg pedig ibolyaszínből jelennek meg.
- **Night Eye:** Ez a White Hot és a Black Hot szín üzemmód kombinációja. A hideg területek feketétől sötétbarnáig, a meleg pedig szépiától világosbarnáig terjedő színekben jelennek meg.

Felvételi üzemmód

Fotókat és videofelvételeket egyaránt készíthet a készülékkel. Fotó készítéséhez nyomja meg egyszer röviden a bal oldali nyílógombot **(4)**. A kijelzőn megjelenik egy fényképszimbólum. Videofelvétel készítéséhez tartsa lenyomva a bal oldali nyílógombot **(4)**. A kijelzőn megjelenik egy videósimbólum. Videofelvétel közben fényképek is készíthetők, ha röviden megnyomja a bal oldali nyílógombot **(4)**. Visszaigazolásként a videósimbólum helyett röviden megjelenik a fényképszimbólum. A videofelvétel befejezéséhez tartsa lenyomva a bal oldali nyílógombot **(4)**.

Menü

A Főmenü a Menü gomb (5) hosszabb ideig tartó megnyomásával jeleníthető meg a kijelzőn. A Főmenüben a következő lehetőségek közül választhat:



- **Brightness:** Itt állítható be a kijelző fényereje. Tíz fényerőfokozat közül választhat. A fényerő az 1. fokozaton a legkisebb, a 10. fokozaton pedig a legnagyobb.
- **Contrast:** Itt állítható be a jelenet kontrasztja. Tíz kontrasztfokozat közül választhat. A kontraszt az 1. fokozaton a legkisebb, a 10. fokozaton pedig a legnagyobb.
- **Auto Calibration:** Itt állítható be a manuális („Automatikus kalibrálás” = „Ki”) vagy az automatikus („Automatikus kalibrálás” = „Be”) kalibrálás.
- **Scene Mode:** Három különböző üzemmód közül választhat. Az Univerzális, Érzékelés és Kód lehetőségek állnak rendelkezésre.
- **WLAN:** WLAN bekapcsolása (WLAN = be) vagy kikapcsolása (WLAN = ki). A WLAN bekapcsolása esetén csatlakoztathatja a készüléket az okostelefonjához és az alkalmazáshoz.
- **Zeroing Profiles:** Kiválaszthatja az Ön által korábban létrehozott belövési profilt az éppen használt céltávcsőhöz.
- **Smart Standby:** Az automatikus készenléti üzemmód be- (Smart Standby = Be) és kikapcsolása (Smart Standby = Ki).
- **Zoom level:** Itt választhat az 1x és a 0,65x nagyítási szintek közül.
- **System** Itt végezhető el a rendszerrel kapcsolatos valamennyi beállítás, így többek között a belövésre vonatkozó beállítások, a nyelv kiválasztása vagy a gyári beállítások visszaállítása.

A Főmenüben belül a nyílombokkal (4) és a Menü gombbal (5) navigálhat. A lefelé görgetéshez nyomja meg a jobb oldali nyílombokat (4). A felfelé görgetéshez nyomja meg a bal oldali nyílombokat (4).

A kívánt menüpont kiválasztásához nyomja meg röviden a Menü gombot (5). Ekkor megjelenik az almenü. Végezze el a szükséges beállításokat a nyílombokkal (4).

A kiválasztás megerősítéséhez és a Főmenühöz történő visszatéréshez nyomja meg röviden a Menü gombot (5).

A Főmenüből történő kilépéshez és a megfigyelési üzemmódba való visszalépéshez tartsa lenyomva a Menü gombot (5).

Jelenet üzemmód

A három üzemmód valamelyikének aktiválásához válassza a főmenüben a „Scene Mode” lehetőséget. Ezután válassza az Univerzális, Érzékelés vagy Kód lehetőséget.

- **Univerzális:** Ez a szokásos üzemmód normál körülmények között.
- **Érzékelés:** Ebben az üzemmódban a meleg tárgyak a környezetüknél lényegesen jobban kerülnek ábrázolásra.
- **Kód:** Ez az üzemmód lehetővé teszi a részletek jobb érzékelését kódos környezetben vagy magas páratartalom mellett.



Univerzális



Érzékelés



Kód

Megjegyzés: A Kód üzemmódot csak a fent említett feltételek fennállása esetén ajánlatos használni, normál viszonyok esetén viszont kapcsolja ki azt.

Belövési profilok

A készüléken akár négy különböző belövési profil is tárolható. A profilok közötti váltáshoz válassza ki a „Zeroing Profiles” elemet a Főmenüben. Válassza ki a kívánt profilt, majd a kiválasztás megerősítéséhez nyomja meg röviden a Menü gombot (5).

Megjegyzés: A céltávcső gyors irányzékalítója (ASV) nem használható 0,65x nagyítással.

Rendszer

A „System” almenüben a következő lehetőségek közül választhat:



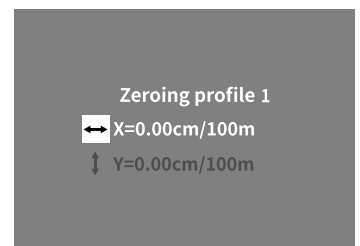
- **Factory Reset:** Ennek az elemnek a kiválasztásával visszaállíthatja a készülék gyári beállításait. Ennek során azonban a készülékben tárolt valamennyi beállítás is törölődik.
Megjegyzés: Ha visszaállítja a gyári beállításokat, az összes belövési profil és fénykép/video törölődik, valamint a dátum és az idő is visszaállításra kerül. Ezért csak akkor állítsa vissza a gyári beállításokat, ha minden beállítást törölni szeretne a ZEISS DTC 4 eszköztől.
- **Reset Settings:** A „Reset Settings” kiválasztásával állíthatók vissza a készülék beállításai az alapértelmezett értékekre.
- **Regulatory Information:** Itt található a használt licencekkel és a szabályozásokkal kapcsolatos információk.
- **Third-Party Licences:** Hivatkozás a harmadik féltől származó licencekre.
- **Language Settings:** Itt választható ki a menü nyelve.
- **Image Zeroing:** Itt tökéletesen a céltávcsővének megfelelő módon állíthatja be a hőkamera-előtétet.
- **Date / Time:** Itt állítható be a készülék által megjelenített dátum és idő.
- **Pixel Correction:** A tökéletes látómező biztosítása érdekében eltávolíthatja a hibás pixeleket.
- **Icon Mode:** Kiválaszthatja, hogy hány ikon jelenjen meg a kijelzőn.
- **Auto Off** (Automatikus kikapcsolás): Itt állítható be az automatikus kikapcsolás funkció. A lehetséges beállítási szintek: OFF, 0,5 h, 1 h, 2 h, 3 h, 4 h vagy 5 h.
- **Color Modes:** Itt aktiválhatja vagy deaktiválhatja a kívánt szín üzemmódokat.
- **Icon Optimization:** Meghatározhatja, hogy az ikonok milyen nagyítással jelenjenek meg.

Ezen túlmenően még a következő információkat tekintheti meg:

- **WLAN SSID:** Itt jelenik meg a WLAN Hotspot pont neve.
- **Password:** Itt jelenik meg az aktuálisan használt WLAN jelszó.
- **Firmware:** Itt jelenik meg a firmware aktuális verziója.

Célvonal-korrekció

A kiválasztott belövési profil beállításához válassza ki a Főmenü „System” menüpontját. Lépjen az „Image Zeroing” elemhez, és indítsa el a belövési folyamatot a Menü gomb rövid (5) megnyomásával. Állítsa be az X tengelyt: Az érték csökkentéséhez nyomja meg a bal oldali nyílombokat (4), a növeléséhez pedig a jobb nyílombokat (4). A kép minden egyes gombnyomással 1,6 cm-t mozdul el 100 méteren keresztül a megfelelő irányba. Erősítse meg a beállítást a Menü gomb (5) rövid megnyomásával. Ezt követően ugyanígy végezze el az Y tengely beállításait. Az X és az Y tengely beállítása között a Menü gomb (5) rövid megnyomásával válthat át.



Ha korrigálni szeretné a találatpontot, tolja el a képet azzal az iránnyal ellentétes irányba, amelyben az eltérést észlelte, azaz:

- A találati hely túlságosan balra van: korrekció jobbra
- A találati hely túlságosan jobbra van: korrekció balra
- A találati hely túlságosan lent van: korrekció felfelé
- A találati hely túlságosan fent van: korrekció lefelé

A beállítások mentéséhez tartsa lenyomva a Menü gombot (5). A menügomb (5) hosszú megnyomásával a „Confirm reticle” menübe léphet. Ott egy fehér szálkereszt jelenik meg. Most navigálja a szálkeresztet úgy, hogy az megegyezzen a célkereszt pozíciójával.

A Menü gomb (5) rövid megnyomásával erősítse meg, hogy el szeretné-e menteni/vetni a kalibrálást.

Ha egy már elmentett belövési profilt szeretne módosítani, akkor válassza ki a Főmenü „System” menüpontját. Ezután lépjen az „Image Zeroing” elemhez. A Menü gomb (5) rövid megnyomására újra elindul a belövési folyamat. Ilyenkor az előzőekben leírtak szerint járjon el.

Megjegyzés: A rendszer mindig az éppen kiválasztott profilt módosítja.

Egyszerűsített belövési mód

A ZEISS Hunting alkalmazás a belövési segéd révén segít a belövésben is. Csatlakoztassa a DTC 4 készüléket okostelefonjához a ZEISS Hunting alkalmazáson keresztül, és lépjen a „Zeroing Profiles” menüpontra. Adja meg az adott tengely távolságához viszonyított eltéréseket. A készülék ezt követően automatikusan elvégzi a kalibrálást. További információkat közvetlenül a ZEISS Hunting alkalmazásban talál.

Pixelkorrekció

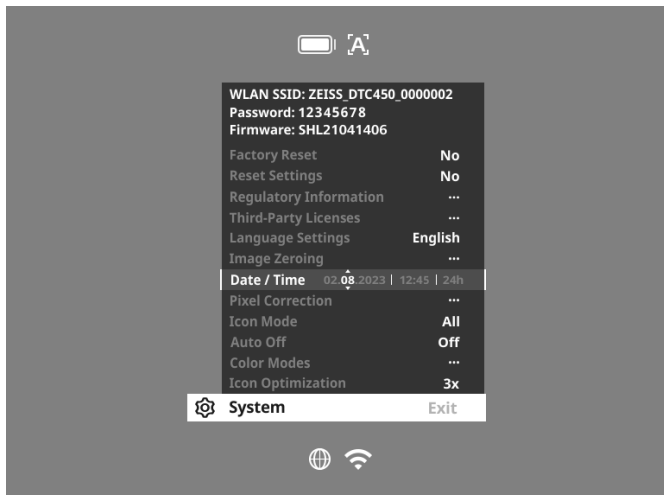
Ha egyes pixelek kiesnének, itt meghatározhatja a helyüket, és megszüntetheti a hibát.

A korrekció megkezdéséhez válassza ki a Főmenü „System” menüpontját. Lépjen a „Pixel Correction” elemhez, és indítsa el a korrekciót a Menü gomb rövid (5) megnyomásával. Ekkor megjelenik egy szálereszt, ezzel kell megfogni az érintett pixelt. A pontosabb megfogáshoz a szálereszt körüli terület megjelenik egy másik ablakban kinagyítva. Állítsa be az X tengelyt: Az érték csökkentéséhez nyomja meg a bal nyíl gombot (4), a növeléséhez pedig a jobb nyíl gombot (4). Minden gombnyomással egy pixelt léphet tovább. Ha több pixelt szeretne továbblépni, tartsa nyomva hosszabban a nyíl gombot (4). Erősítse meg a beállítást a Menü gomb (5) rövid megnyomásával. Ezt követően ugyanígy végezze el az Y tengely beállításait. Az X és az Y tengely beállítása között a Menü gomb (5) rövid megnyomásával válthat át.

A beállítások mentéséhez tartsa lenyomva a Menü gombot (5). A Menü gomb (5) rövid megnyomásával erősítse meg, hogy el szeretné-e menteni/vetni a kalibrálást.

Dátum és idő

A dátum és az idő beállításához válassza a Főmenü „System” menüpontját. Ezután lépjen a „Date / Time” menüpontra. Most már külön-külön beállíthatja a napot, hónapot, évet, órát és percet. Az időformátum-beállítás használatával választhat a 24 órás és a 12 órás kijelzés között. Mindig ügyeljen arra, hogy a készülék a pontos dátumot és időt jelezze ki, a képek és a videók ugyanis időbélyeggel vannak ellátva.



Ikon optimalizálás

Az ikon optimalizálással meghatározhatja, hogy az ikonok milyen nagysággal jelenjenek meg. Az érték beállításához válassza a főmenüben a „System” menüpontot, majd lépjen az „Icon Optimization” menüpontra. Ezután válasszon az alábbi módok közül és a Menü gomb (5) rövid megnyomásával erősítse meg a kiválasztott módot:

- Kicsi
- Közepes
- Nagy

A gyári beállítások visszaállítása

A gyári beállítások visszaállításához válassza ki a Főmenü „System” menüpontját. Ezután lépjen a „Factory Reset” menüpontra. Válassza a „Yes” lehetőséget, és erősítse meg a választást. Ezt követően megjelenik egy második biztonsági kérdés is, amelyet szintén nyugtáznia kell a „Yes” kiválasztásával.

Megjegyzés: Ha visszaállítja a gyári beállításokat, minden belövési profil törlésre kerül. Ezért csak akkor állítsa vissza a gyári beállításokat, ha minden beállítást törölni szeretne a ZEISS DTC 4 eszköztől.

Megjegyzés: Az összes fénykép- és videófájl törlődik.

Megjegyzés: A beállítások visszaállításának sikeres befejezéséhez újra kell indítani a készüléket.

Az ikonok megjelenítési módja

A ZEISS DTC 4 lehetővé teszi különböző ikonok megjelenítését a kijelzőn: akkumulátor ikon, kalibrálási mód, WLAN, a Jelenet üzemmód szimbólumai. Ha szeretné beállítani az ikonok megjelenítési módját, akkor a „System” főmenüben válassza az „Icon Mode” menüpontot. Lépjen az „Icon Mode” menüpontra. Ezután válasszon az alábbi módok közül és a Menü gomb (5) rövid megnyomásával erősítse meg a kiválasztott módot:

- **Nincs:** Egyetlen ikon sem jelenik meg.
- **Bat (Akkumulátor):** Kizárólag az akkumulátor ikonja jelenik meg az aktuális töltöttségi szinttel.
- **Mind:** Minden ikon megjelenik.

Személyes adatok a ZEISS készülék ártalmatlanítása vagy továbbadása során

Mielőtt továbbadja a készüléket harmadik személynek, az adatok törléséhez hajtsa végre a „Factory Reset” funkciót és ellenőrizze, hogy sikerült-e törölni az adatokat. Ezzel hozzájárul magánéletének és saját adatbiztonságának védelméhez.

Közreműködés a készülék biztonságában

Kérjük, vállaljon aktív szerepet készüléke informatikai biztonságának védelmében a ZEISS Hunting alkalmazás használatával és az új firmware-frissítések telepítésével, amint azok elérhetővé válnak.

A firmware frissítése

A firmware frissítése a ZEISS Hunting alkalmazásban végezhető el. Ehhez kövesse a ZEISS Hunting alkalmazásban megjelenő útmutatást.

Megjegyzés: Ha a frissítést a ZEISS Hunting alkalmazáson keresztül kezdeményezi, akkor biztonsági okokból ezt újra meg kell erősítenie a készüléken.

Megjegyzés: A firmware frissítése előtt győződjön meg arról, hogy teljesen feltöltötte a készüléket. Ne kapcsolja ki a készüléket frissítés közben, ellenkező esetben az károsodhat.

A LED állapota

Megjegyzés: A LED az USB-töltőnyílás fedele alatt található.

Megjegyzés: Ha a készülék be van kapcsolva, és a töltöttségi szintje meghaladja a 10%-ot, a LED folyamatosan zölden világít.

Töltöttségi állapot	A LED színe	A LED állapota
Nem töltődik (alacsony töltöttségi szint)	Piros	Villog
Töltődik	Piros	Világít
Töltődik (teljesen feltöltve)	Zöld	Világít

ZEISS Hunting alkalmazás

Telepítse a ZEISS Hunting alkalmazást az okostelefonjára, majd indítsa el azt. A hőkamera-előtéthez való csatlakozáshoz kapcsolja be a WLAN-t a hőkamera-előtéten, majd kövesse az alkalmazásban megjelenő lépéseket. Az alkalmazás segítségével elvégezhet bizonyos beállításokat, távirányítós üzemmódban használhatja a ZEISS DTC 4 készüléket és használhatja az egyszerűsített belövési módot is. Részletesebb leírás az alkalmazás Súgó-jában található.

A készülék feltöltése

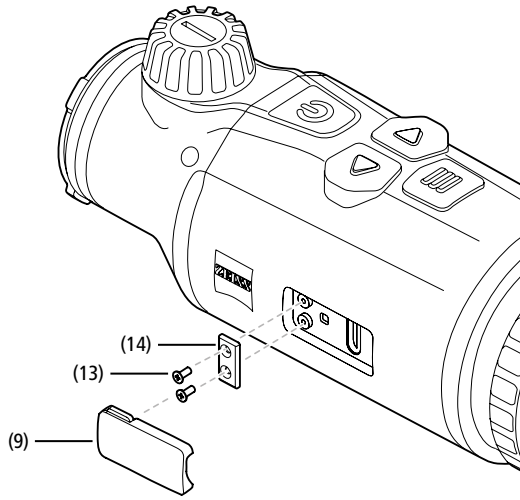
Amint az akkumulátor lemerült, töltsse fel a készüléket az USB-csatlakozón (7) keresztül. Ehhez először nyissa fel a készülék oldalán található gumifedelet (9). Az akkumulátor töltöttségi szintje a kijelzőn bal oldalt felül látható. Alacsony töltöttségi szint esetén a kijelzőn látható jelző pirosra vált. A készülék töltésekor a LED (8) be- és kikapcsolt állapotban is pirosan világít. Az akkumulátor teljes feltöltésekor a LED (8) zölden világít.

Az objektívvédő fedél cseréje

Az objektívvédő-fedél (1) cseréjéhez fordítsa el az objektívfedél elülső részét az óramutató járásával ellenkező irányba, és lazítsa meg azt. Csavarja le teljesen az objektívfedeleket. Ezt követően csavarja fel az új objektívfedeleket.

Az USB-fedél cseréje

Az USB-fedél (9) cseréjéhez csavarozza ki a csavarokat (13) egy csavarhúzóval. Vegye le a rögzítőlapot (14) és a sérült USB-fedelet (9). Tegye fel az új USB-fedelet (9) és a rögzítőlapot (14). Húzza meg a csavarokat (13) egy csavarhúzóval.



Adapter

A készülék alján két ¼ hüvelykes szabványos menet (12) található. Ezek segítségével adaptert helyezhet fel például egy Picatinny-sínhez.

A készülék ápolása és karbantartása

A lencséken lévő durvább szennyeződést (pl. homokot) ne törölje le, hanem inkább fúvassa le vagy egy hajszálcset segítségével távolítsa el! Az ujjlenyomatok egy bizonyos idő elteltével káros hatással lehetnek a lencsefelületre. A lencsefelületek legegyszerűbben ráhelelve, majd egy tiszta, optikai célokra alkalmas törölkendővel finoman dörzsölve tisztíthatók. Az optikai eszközökön – különösképpen a trópusokon – fellépő gombásodás ellen a külső lencsefelületek száraz és állandóan jól szellőző helyen történő tárolása a legjobb megoldás. A hőkamera-előtét semmilyen további különleges ápolást nem igényel.

Szoftverfrissítések

A törvény által előírt jótállás keretein belül (2 év az áru kockázatának átszállásától számítva – a német törvények szerint) megfelelő frissítéseket biztosítunk a hibák kijavítására. A frissítések rendszerint biztonsággal kapcsolatos vagy a működést akadályozó problémák megszüntetésére vonatkoznak, és nem foglalják magukban a szoftver új funkcióit. Amennyiben a biztonsági problémák megszüntetéséhez új funkciók rendelkezésre bocsátása szükséges, az alapvetően nem képez jogalapot a felhasználók számára az új funkciók igénybevételére.

Természetesen a törvény által előírt szavatossági idő lejártá után is igyekszünk megtenni mindent, hogy rendelkezésére bocsássuk a további megfelelő frissítéseket. Azonban erre a felhasználó nem támaszthat igényt.

Hibaelhárítás

Hiba	Lehetséges kiváltó okok	Megoldás
Nem kapcsol be a készülék.	Lemerült az akkumulátor.	Töltse fel a készüléket.
Nem töltődik a készülék.	Nem kielégítő mértékű a külső tápellátás. Az USB-kábel nincs megfelelően csatlakoztatva a készülékhez.	Ellenőrizze a külső tápellátást. Válassza le az USB-kábelt, és ellenőrizze, hogy nem károsodott-e vagy szennyeződött-e a csatlakozó és az aljzat.
Homályos a kép. Csíkok láthatók a képen. Nem egységes a háttér.	Újra kell kalibrálni a készüléket.	Végezze el a kalibrálást az útmutató szerint.
A kép életlen.	A kontrasztnövelés normál feltételek ellenére is bekapcsol.	Kapcsolja ki a kontrasztnövelést.
Túlságosan sötét a kép.	A képernyő fényereje túl alacsonyra van beállítva.	Állítsa be a képernyő fényerejét.
Halványak a kijelzőn megjelenő kép színei.	A kontraszt túl alacsonyra van beállítva.	Állítsa be a kontrasztot.
Gyenge a képminőség. Túl kicsi az érzékelési tartomány.	A kedvezőtlen időjárási viszonyok (például az erős havazás, eső, köd stb.) zavarokat okozhatnak.	

Az akkumulátor ápolása és karbantartása

Az akkumulátor élettartamának meghosszabbítása érdekében ügyeljen a következőkre:

- A készüléket csak 0 °C és 35 °C közötti hőmérsékleten szabad tárolni.
- Ne tárolja a készüléket teljesen feltöltött akkumulátorral.
- Ügyeljen arra, hogy soha ne merüljön le teljesen a készülék akkumulátora.

Ügyfélszolgálat és garancia



A szervizzel kapcsolatos kérdések esetén, vagy ha le szeretné tölteni a garanciális feltételeket, látogasson el weboldalunkra: www.zeiss.com/cop/warranty

A szervizzel kapcsolatos kérdések esetén, vagy ha szeretne egy ingyenes példányt a régiójára vonatkozó garanciális feltételekből, forduljon munkatársainkhoz a következő elérhetőségeken:

ZEISS Customer Service

Zeiss Sports Optics GmbH
Gloelstr. 3-5, 35576 Wetzlar, Németország
Telefon: +49 800 934 77 33
E-mail: consumerproducts@zeiss.com
www.zeiss.de/consumer-products/service.html

ZEISS Customer Service USA

Carl Zeiss SBE, LLC
Consumer Products
1050 Worldwide Blvd.
Hebron, KY 41048-8632, USA
Telefon: 1-800-441-3005
E-mail: info.sportsoptics.us@zeiss.com

A gyártó címe

Carl Zeiss AG
Carl-Zeiss-Straße 22
D-73447 Oberkochen
www.zeiss.com/nature és www.zeiss.com/hunting

A műszaki továbbfejlesztés érdekében fenntartjuk a jogot a kivitel és a szállítási terjedelem módosítására. A tévedésekért és a nyomtatási hibákért nem vállalunk felelősséget.

Adatvédelmi nyilatkozat

A személyes adatok kezelése a hőkamera-előtét használatával egyidejűleg történik. Az adatvédelemmel és a személyes adatok kezelésével kapcsolatos információkért tekintse meg letöltőközpontunkat: www.zeiss.com/hunting/manuals

ZEISS DTC

4/50

Instrukcja obsługi

For United States patents which may cover this product see our website.
Patents: www.zeiss.com/cop/patents

DE EN FR ES IT NL DK FI HU **PL** SE RU JP CN | 02.2024



**OSTRZEŻENIE!**

Należy przestrzegać wskazówek bezpieczeństwa oraz informacji prawnych. Można je znaleźć na stronie:

www.zeiss.com/hunting/manuals

**Wkładanie/wyjmowanie baterii**

Nasadka termowizyjna ZEISS jest wyposażona w baterię. Nie ma możliwości wyjęcia baterii.

Zakładanie nasadki termowizyjnej

Do założenia na urządzeniu optycznym, np. na lunecie celowniczej, potrzebny jest adapter.

W celu udostępnienia gwintu służącego do montażu adaptera obrócić pierścień kontruujący (6) maksymalnie w prawo w kierunku nasadki termowizyjnej. Przykręcić ręcznie zewnętrzny adapter do urządzenia zgodnie z kierunkiem ruchu wskazówek zegara. Obrócić pierścień kontruujący (6) do oporu w kierunku przeciwnym do ruchu wskazówek zegara. Jedną ręką zamocować pierścień kontruujący (6). Złapać wolną ręką adapter i obrócić go jak najmocniej w prawo w kierunku pierścienia kontruującego (6).

Wskazówka: Przed zastosowaniem ZEISS DTC 4 w kombinacji z optyką celowniczą należy sprawdzić regulacje ustawowe i przepisy regionalne obowiązujące w danym kraju.

INSTRUKCJA OBSŁUGI

Produkty marki ZEISS wyróżniają nadzwyczajne właściwości optyczne, precyzyjne wykonanie i długą żywotność.

Aby móc optymalnie korzystać z nasadki termowizyjnej i cieszyć się nią przez wiele lat, należy przestrzegać poniższych wskazówek dotyczących użytkowania.

Zakres dostawy

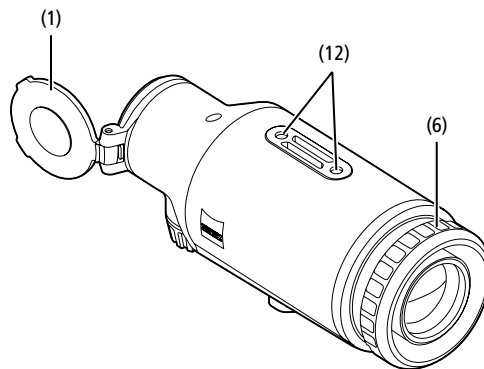
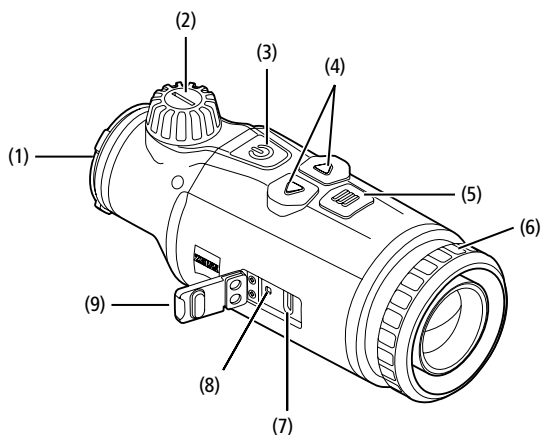
	Produkt	Nr kat.	Zakres dostawy
ZEISS DTC	4/50	527032	Nasadka termowizyjna DTC 4/50 Pokrywa ochronna obiektywu Ochrona okularu Torebka Ściereczka do czyszczenia elementów optycznych Kabel USB Skrócona instrukcja Wskazówki dotyczące bezpieczeństwa Karta gwarancyjna Dokument EULA

DANE TECHNICZNE

DTC 4/50

Optyka		
Długość ogniskowej		50 mm / F1.1
Typ obiektywu		german
zasięg	m (obiekt 1,8 m x 0,6 m) yd (obiekt 2 yd x 0,7 yd)	2 635 (2.883)
Pole widzenia w m przy 100 m (Pole widzenia w ft przy 100 yd)	m (ft)	15,35 (46,05)
Pole widzenia w stopniach (poziomo x pionowo)	°	8,8 x 7
Powiększenie optyczne		1
Maksymalne przestawienie obrazu X na 100 m (maksymalne przestawienie obrazu X na 100 yd)	cm (ft)	± 88 (2,9)
Maksymalne przestawienie obrazu Y na 100 m (maksymalne przestawienie obrazu Y na 100 yd)	cm (ft)	± 53 (1,7)
Przestawienie w przeliczeniu na kliknięcie na 100 m (przestawienie w przeliczeniu na kliknięcie na 100 yd)	cm (in)	1,6 (0,576)
Czujnik		
Rozdzielczość czujnika	px	640 x 512
Rozstaw pikseli czujnika	µm	12
Częstotliwość obrazu	Hz	50
NETD	mK	25
Wyświetlacz		
Rozdzielczość wyświetlacza	px	1 024 x 768
Typ wyświetlacza		AMOLED
Elektronika		
Złącza		USB: ładowanie WLAN: transmisja danych
Bateria		litowo-jonowa
Czas pracy baterii	h	5
Zewnętrzne zasilanie elektryczne (nie należy do zakresu dostawy)		5 V / 2 A (USB)
Połączenie z innymi urządzeniami		Aplikacja ZEISS Hunting, WLAN
Pamięć wewnętrzna	GB	32
Informacje ogólne		
Stopień ochrony		IP65 / IP67 (ochrona przed silnym deszczem)
Zakres temperatury roboczej	°C (°F)	-10 / +50 (+14 / +122)
długość x szerokość x wysokość	mm (in)	182,1 x 60,5 x 65 (7,2 x 2,4 x 2,6)
Masa	g (oz)	680 (24)

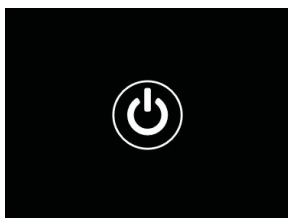
Zastrzegamy sobie prawo do wprowadzania zmian w produkcie i zakresie dostawy, które wynikają z rozwoju technologicznego.



Włączanie/wyłączanie

Naciśnięcie i przytrzymanie (ok. 1,5 sekundy) przycisku włączania/wyłączania (3) spowoduje włączenie urządzenia. Ponowne naciśnięcie i przytrzymanie przycisku włączania/wyłączania (3) spowoduje wyłączenie urządzenia.

Wskazówka: Przycisk włączania / wyłączenia (3) musi być wciśnięty do momentu pojawienia się na wyświetlaczu symbolu OFF. Dopiero wówczas można zwolnić przycisk włączania / wyłączenia (3), a urządzenie wyłączy się. Jeśli przycisk włączania / wyłączenia (3) zostanie zwolniony przed wyświetleniem symbolu OFF, urządzenie nie wyłączy się, lecz przełączy się w tryb czuwania (standby).



Tryb standby

Krótkie naciśnięcie przycisku włączania/wyłączania (3) spowoduje przełączenie urządzenia na tryb standby. Ponowne krótkie naciśnięcie przycisku włączania/wyłączania (3) spowoduje przełączenie urządzenia z powrotem na tryb obserwacji.

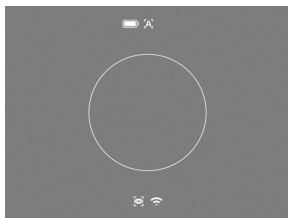
Aby dodatkowo chronić baterię i przedłużyć jej żywotność, ZEISS DTC 4 dzięki wbudowanemu czujnikowi ruchu zapewnia funkcję czuwania Smart Standby. Wykrywa on samoczynnie położenie nasadki termowizyjnej oraz aktywuje tryb standby przy pochyleniu bocznym wynoszącym 45° lub przy pochyleniu w dół lub w górę wynoszącym 70°. Gdy nasadka termowizyjna powróci do swojego normalnego położenia, urządzenie przełączy się samoczynnie z powrotem na tryb obserwacji. Funkcję tę można dezaktywować w menu w punkcie „Smart Standby”.

Kalibracja

Urządzenie można skalibrować automatycznie (Autokalibracja = On) lub ręcznie (Autokalibracja = Off). Można to ustawić w menu głównym lub za pośrednictwem prawego przycisku kierunkowego (4) w trybie obserwacji.

W trybie automatycznym urządzenie automatycznie wykonuje kalibrację, zamykając i otwierając w razie potrzeby wewnętrzną przesłonę. Towarzyszy temu ciche kliknięcie. W tym trybie istnieje dodatkowa możliwość przeprowadzenia kalibracji ręcznej. Naciśnięcie prawy przycisk kierunkowy (4). Urządzenie aktywuje przesłonę i kalibruje się samo. Urządzenie zostało ponownie skalibrowane.

Gdy włączona jest automatyczna kalibracja, przez dwie sekundy przed kalibracją przesłony urządzenie wyświetla koło. Informuje ono o tym, że wkrótce odbędzie się kalibracja.



W celu przeprowadzenia ręcznej bezszelstnej kalibracji przejść w pierwszej kolejności w trybie kalibracji do trybu ręcznego, naciskając i przytrzymując prawy przycisk kierunkowy (4). W celu dokonania kalibracji zasłonić obiektyw, a następnie nacisnąć prawy przycisk kierunkowy (4).

Wskazówka: Podczas kalibracji ręcznej należy zawsze zasłonić obiektyw.

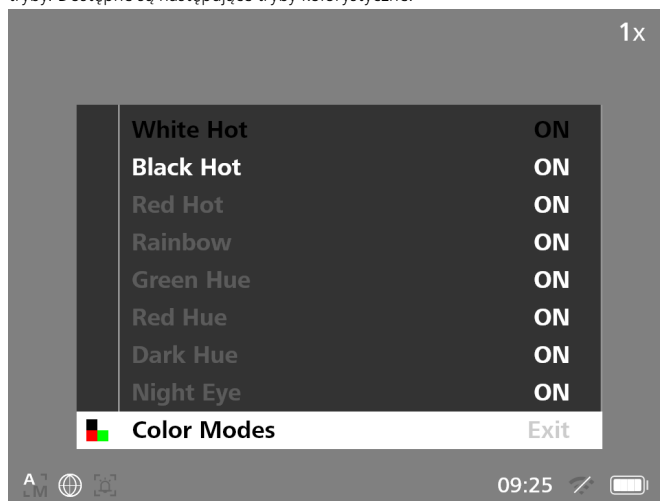
W przeciwnym wypadku czujnik nie zostanie poprawnie skalibrowany, co może prowadzić do pogorszenia się obrazu przez np. rozmazanie obrazu. Jeśli podczas kalibracji ręcznej obiektyw nie został zakryty, należy przeprowadzić kalibrację ponownie z zakrytym obiektywem.

Tryb obserwacji

Obracać na wieżyczce skupiającej (2), aby wyostrzyć obserwowaną przestrzeń.

Tryby kolorystyczne

Obserwowana przestrzeń może być wyświetlana w różnych trybach kolorystycznych. W celu zmiany trybu obserwacji nacisnąć przycisk menu (5). Podczas zmiany wybrany tryb będzie wyświetlany na wyświetlaczu przez około 2 sekundy. W pozycji menu systemowego „Color Mode” można aktywować lub dezaktywować żądane tryby. Podczas zmiany za pomocą przycisku menu (5) zmieniane są tylko aktywne tryby. Dostępne są następujące tryby kolorystyczne:



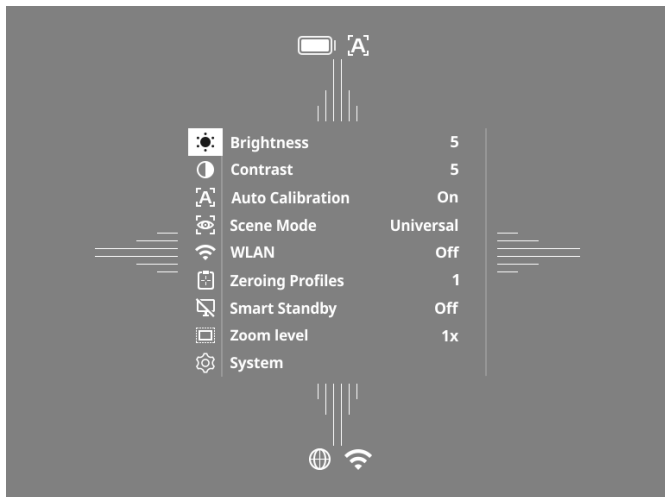
- **White Hot:** Obszary zimne wyświetlane są w kolorze czarnym, a ciepłe w białym.
- **Black Hot:** Obszary zimne wyświetlane są w kolorze białym, a ciepłe w czarnym.
- **Red Hot:** Obszary zimne wyświetlane są w kolorze czarnym, a ciepłe w białym. Ponadto najcieplejsze obszary wyświetlane są w gradientie kolorów od żółtego do czerwonego.
- **Rainbow:** Paleta barw prezentuje zimne obszary w gradientie od koloru czarnego do niebieskiego, a ciepłe od żółtego do białego.
- **Green Hue:** Tutaj obraz wyświetla się w stopniach zieleni. Zimne obszary będą wyświetlane w kolorze ciemno-zielonym, a ciepłe w kolorze jasno-zielonym.
- **Red Hue:** Tutaj obraz wyświetla się w stopniach czerwieni. Zimne obszary będą wyświetlane w kolorze ciemno-czerwonym, a ciepłe w kolorze jasno-czerwonym.
- **Dark Hue:** Obszary zimne wyświetlane są w kolorze sepia, a ciepłe w kolorze fioletowym.
- **Night Eye:** Jest to połączenie White Hot i Black Hot. Obszary zimne wyświetlane są w kolorze czarnym do ciemnobrązowego, a ciepłe w kolorze sepia do jasnobrązowego.

Tryb zapisu

Urządzenie umożliwia wykonywanie zdjęć oraz nagrywanie filmów. W celu zrobienia zdjęcia należy jeden raz krótko nacisnąć strzałkę w lewo (4), wyświetli się na ekranie symbol zdjęcia. W celu nagrania filmu długo nacisnąć strzałkę w lewo (4); na wyświetlaczu pojawi się ikona filmu. Podczas nagrania filmu można robić zdjęcia, krótko naciskając strzałkę w lewo (4) w celu potwierdzenia symbol wideo zmieni się na krótko na symbol zdjęcia. W celu zakończenia nagrania, nacisnąć długo strzałkę w lewo (4).

Menu

Naciśnięcie i przytrzymanie przycisku menu (5) spowoduje wyświetlenie menu głównego na wyświetlaczu. W menu głównym dostępne są następujące opcje:



- **Brightness:** Tu można ustawić jasność ekranu. Można dokonać wyboru spośród dziesięciu poziomów jasności. Na poziomie 1 jasność jest najmniejsza. Na poziomie 10 jasność jest największa.
- **Contrast:** Ustawienie kontrastu przestrzeni. Można dokonać wyboru spośród dziesięciu poziomów kontrastu. Na poziomie 1 kontrast jest najmniejszy. Na poziomie 10 kontrast jest największy.
- **Auto Calibration:** W tym miejscu można ustawić kalibrację ręczną (Autokalibracja = Off) lub automatyczną (Autokalibracja = Wł.).
- **Scene Mode:** Wybrać jeden z trzech różnych trybów. Do wyboru jest Uniwersalny, Wykrywanie i Mgła.
- **WLAN:** Aktywacja (WLAN = wł.) lub dezaktywacja (WLAN = wył.) WLAN. W przypadku włączonej komunikacji WLAN urządzenie można połączyć ze smartfonem oraz aplikacją.
- **Zeroing Profiles:** Tu można wybrać utworzony profil przestrzeliwania dla aktualnie stosowanej lunety celowniczej.
- **Smart Standby:** Tu można aktywować (Smart Standby = wł.) lub dezaktywować (Smart Standby = wył.) automatyczny tryb czuwania.
- **Zoom level:** Tutaj można wybrać między stopniami przybliżania 1x a 0,65x.
- **System:** Tu można dokonać wszystkich ustawień systemowych, m.in. przestrzeliwania, języka lub przywrócenia do ustawień fabrycznych.

Nawigacja w menu głównym odbywa się przy użyciu strzałek (4) oraz przycisku menu (5). W celu przewinięcia w dół nacisnąć strzałkę w prawo (4). W celu przewinięcia do góry nacisnąć lewy przycisk kierunkowy (4). W celu wybrania punktu menu nacisnąć przycisk menu (5). Otwarte zostanie podmenu. Dokonać ustawień, korzystając z przycisków strzałek (4). Krótkie naciśnięcie przycisku menu (5) spowoduje zatwierdzenie wyboru i powrót do menu głównego.

Naciśnięcie i przytrzymanie przycisku menu (5) spowoduje wyjście z menu głównego i powrót do trybu obserwacji.

Tryb scenarii

W celu aktywowania jednego z tych trzech trybów w urządzeniu należy wybrać „Scene Mode” w menu głównym. Następnie należy wybrać Uniwersalny, Wykrywanie lub Mgła. Krótkie naciśnięcie przycisku menu (5) spowoduje zatwierdzenie wyboru.

- **Uniwersalny:** To jest standardowy tryb do normalnych warunków.
- **Wykrywanie:** Za pomocą tego trybu ciepłe obiekty prezentują się dużo wyraźniej niż ich otoczenie.
- **Mgła:** Ten tryb umożliwia lepsze rozpoznawanie szczegółów we mgle lub przy wysokiej wilgotności powietrza.



Uniwersalny



Wykrywanie



Mgła

Wskazówka: Korzystanie z trybu Mgła jest zalecane tylko w wymienionych wyżej warunkach, natomiast w warunkach normalnych tryb należy dezaktywować.

Profil przestrzeliwania

Na urządzeniu można zapisać maksymalnie cztery różne profile przestrzeliwania. W celu zmiany profilu wybrać w menu głównym „Zeroing Profiles”. Wybrać pożądany profil i zatwierdzić wybór naciśnięciem przycisku menu (5).

Wskazówka: W przypadku 0,65-krotnego powiększenia ASV nie może używać lunety celowniczej.

System

W podmenu „System” dostępne są następujące opcje:



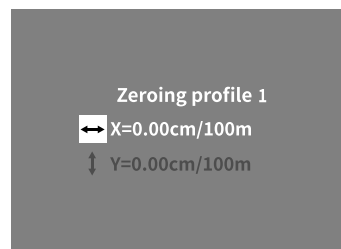
- **Factory Reset:** Funkcja ta służy do przywracania urządzenia do ustawień fabrycznych. Przy tym zostaną usunięte również wszystkie ustawienia zapisane na urządzeniu.
Wskazówka: Przywrócenie urządzenia do ustawień fabrycznych powoduje usunięcie wszystkich profili przestrzeliwania oraz zdjęć/filmów, a także zresetowanie daty i godziny. Urządzenie wolno przywracać do ustawień fabrycznych tylko wówczas, gdy na ZEISS DTC 4 mają zostać usunięte wszystkie ustawienia.
- **Reset Settings:** W celu zresetowania ustawień urządzenia do wartości domyślnych należy wybrać opcję „Reset Settings”.
- **Regulatory Information:** Tu dostępne są informacje dotyczące stosowanych licencji oraz informacji prawnych.
- **Third-Party Licenses:** Informacja o licencjach stron trzecich
- **Language Settings:** Tutaj można wybrać język wyświetlania menu.
- **Image Zeroing:** Tu można dokładnie ustawić nasadkę termowizyjną do lunety celowniczej.
- **Date / Time:** Tutaj można ustawić datę i godzinę w urządzeniu.
- **Pixel Correction:** Tu można usunąć uszkodzony piksel w celu uzyskania doskonałego pola widzenia.
- **Icon Mode:** Tu można wybrać liczbę ikon wyświetlanych na wyświetlaczu.
- **Auto Off:** Tutaj aktywuje się funkcję automatycznego wyłączenia. Możliwe ustawienia to OFF, 0,5 h, 1 h, 2 h, 3 h, 4 h lub 5 h.
- **Color Modes:** W tym miejscu można aktywować lub dezaktywować żądane tryby kolorystyczne.
- **Icon Optimization:** Określenie powiększenia dla wyświetlania ikon.

Ponadto można wyświetlić następujące informacje:

- **WLAN SSID:** W tym miejscu wyświetlana jest nazwa hotspotu WLAN.
- **Password:** W tym miejscu wyświetlane jest aktualnie używane hasło WLAN.
- **Firmware:** Tu wyświetla się aktualna wersja oprogramowania sprzętowego.

Korekta linii celowania

W celu ustawienia wybranego profilu przestrzeliwania wybrać w menu głównym „System”. Przejść do „Image Zeroing” i rozpocząć procedurę przestrzeliwania, naciskając przycisk menu (5). Ustawić oś X: Nacisnąć lewy przycisk kierunkowy (4) reprezentujący minus oraz prawy przycisk kierunkowy (4) reprezentujący plus. Z każdym naciśnięciem przycisku obraz przesuwa się o 1,6 cm na 100 m w odpowiednim kierunku. Zatwierdzić ustawienie, naciskając przycisk menu (5). Teraz w podobny sposób dokonać ustawień odnoszących się do osi Y. Przelączenia między ustawieniem odnoszącym się do osi X oraz Y można dokonywać, naciskając przycisk menu (5).



W celu dokonania korekty punktu trafienia przesunąć obraz przeciwnie do kierunku, w którym stwierdzone zostało odchylenie, tzn.:

- Trafienie za bardzo z lewej strony: korekta w prawo
- Trafienie za bardzo z prawej strony: korekta w lewo
- Trafienie za bardzo w dół: korekta do góry
- Trafienie za bardzo do góry: korekta w dół

W celu zapisania ustawień nacisnąć i przytrzymać przycisk menu (5). Po długim naciśnięciu przycisku menu (5) przechodzi się do menu „Confirm reticle”. Tam wyświetli się biały krzyż nitkowy. Teraz tak ustawić krzyż nitkowy, aby był zgodny z pozycją patrzenia. Zatwierdzić pytanie kontrolne dotyczące zapisania lub odrzucenia kalibracji, naciskając przycisk menu (5).

W celu dokonania zmiany zapisanego już profilu przestreliwania wybrać w menu głównym „System”. Następnie przejść do opcji „Image Zeroing”. Krótkie naciśnięcie przycisku menu (5) powoduje ponowne rozpoczęcie procedury przestreliwania. Postępować zgodnie z opisem powyżej.

Uwaga: Zmianie podlega zawsze profil wybrany w danym momencie.

Uproszczony tryb przestreliwania

Aplikacja ZEISS Hunting oferuje asystenta przestreliwania ułatwiającego przestreliwanie. Połączyć DTC 4 ze swoim smartfonem za pomocą aplikacji ZEISS Hunting App i przejść do punktu menu „Zeroing Profiles”. Podać tam odchylenia w stosunku do odległości danej osi. Urządzenie przeprowadza wówczas kalibrację automatycznie. Więcej informacji można uzyskać bezpośrednio w aplikacji ZEISS Hunting.

Korekta pikseli

Jeżeli poszczególne piksele zanikną, można je tu zlokalizować i usunąć błąd.

W celu rozpoczęcia dokonywania korekty wybrać w menu głównym „System”. Przejść do „Pixel Correction” i rozpocząć dokonywanie korekty, naciskając krótko przycisk

menu (5). Wyświetla się krzyż nitkowy, którym trzeba namierzyć dany piksel. W celu dokładnego namierzenia obszar wokół krzyża nitkowego wyświetla się w dodatkowym oknie w powiększeniu. Ustawić oś X: Nacisnąć lewy przycisk kierunkowy (4) reprezentujący minus oraz prawy przycisk kierunkowy (4) reprezentujący plus. Każde naciśnięcie przycisku powoduje przejście o jeden piksel. W celu przejścia o większą liczbę pikseli nacisnąć i przytrzymać przycisk kierunkowy (4). Zatwierdzić ustawienie, naciskając przycisk menu (5). Teraz w podobny sposób dokonać ustawień odnoszących się do osi Y. Przelączenia między ustawieniem odnoszącym się do osi X oraz Y można dokonywać, naciskając przycisk menu (5).

W celu zapisania ustawień nacisnąć i przytrzymać przycisk menu (5). Zatwierdzić pytanie kontrolne dotyczące zapisania lub odrzucenia kalibracji, naciskając przycisk menu (5).

Data / Godzina

Aby ustawić datę i godzinę, należy wybrać w menu głównym „System”. Następnie przejść do opcji „Date / Time”. W tym punkcie można ustawić dzień, miesiąc, rok, godzinę i minutę. Ustawienie formatu czasu pozwala na wybór pomiędzy 12- a 24-godzinnym formatem czasu. Należy zwrócić uwagę na poprawne ustawienie daty i godziny, ponieważ zdjęcia i nagrania wideo będą oznaczone sygnaturą czasową.



Icon-Optymalizacja

Za pomocą Optymalizacji Icon określa się powiększenie z jakim wyświetlane są ikony. Aby ustawić tę wartość, w menu głównym wybrać opcję „System” i przejść do opcji „Icon Optimization”. Następnie dokonać wyboru spośród poniższych trybów i zatwierdzić swój wybór krótkim naciśnięciem przycisku menu (5):

- Małe
- Średnie
- Duże

Przywracanie do ustawień fabrycznych

W celu przywrócenia urządzenia do ustawień fabrycznych wybrać w menu głównym „System”. Następnie przejść do pozycji „Factory Reset”. Wybrać „Yes” i potwierdzić swój wybór. Pojawi się prośba o potwierdzenie. Należy ją zatwierdzić, wybierając „Yes”.

Uwaga: Przywrócenie urządzenia do ustawień fabrycznych powoduje usunięcie wszystkich profili przestreliwania. Urządzenie wolno przywracać do ustawień fabrycznych tylko wówczas, gdy na ZEISS DTC 4 mają zostać usunięte wszystkie ustawienia.

Wskazówka: wszystkie pliki zdjęć i filmów zostaną usunięte.

Wskazówka: Aby ustawienia zostały poprawnie zresetowane, należy ponownie uruchomić urządzenie.

Tryb ikon

ZEISS DTC 4 zapewnia możliwość wyświetlania różnych ikon na wyświetlaczu: symbol baterii, tryb kalibracji, WLAN, symbole trybu sceny. W celu wybrania trybu ikon wybrać, w menu głównym wybrać „System”. Przejść do „Icon Mode”. Następnie dokonać wyboru spośród poniższych trybów i zatwierdzić swój wybór krótkim naciśnięciem przycisku menu (5):

- **Brak:** Nie są wyświetlane żadne ikony.
- **Bat:** Wyświetla się tylko symbol baterii wraz z aktualnym poziomem naładowania.
- **Wszystkie:** Wyświetlają się wszystkie ikony.

Ochrona danych osobowych podczas użycia lub przekazywania urządzenia ZEISS

Przed przekazaniem urządzenia osobom trzecim należy użyć funkcji przywracania do ustawień fabrycznych, aby usunąć dane, a następnie zweryfikować skuteczność usunięcia. W ten sposób można chronić swoją prywatność i bezpieczeństwo danych.

Współdziałanie w zakresie bezpieczeństwa urządzenia

Bezpieczeństwo informatyczne swojego urządzenia można aktywnie chronić, korzystając z aplikacji ZEISS Hunting i instalując nowe aktualizacje oprogramowania sprzętowego, gdy tylko zostaną udostępnione.

Aktualizacja oprogramowania sprzętowego

Aktualizację oprogramowania sprzętowego można wykonać za pomocą aplikacji ZEISS Hunting. Należy postępować zgodnie z poleceniami aplikacji ZEISS Hunting.

Wskazówka: Jeśli aktualizacja zostanie zainicjowana za pośrednictwem aplikacji ZEISS Hunting, ze względów bezpieczeństwa konieczne będzie jej ponowne potwierdzenie na urządzeniu.

Wskazówka: Przed rozpoczęciem aktualizacji oprogramowania należy upewnić się, że bateria jest całkowicie naładowana. Podczas aktualizacji oprogramowania nie wyciągać urządzenia, w przeciwnym razie może dojść do jego uszkodzenia.

Statusy diody LED

Wskazówka: Dioda LED znajduje się pod klapką gniazda ładowania USB.

Wskazówka: Jeśli urządzenie jest włączone i jego poziom naładowania przekracza 10%, dioda LED świeci się na zielono.

Stan naładowania	Kolor diody LED	Status diody LED
Nie ładuje (niski poziom naładowania baterii)	Czerwony	Miga
Ładuje	Czerwony	Świeci
Ładuje (bateria w pełni naładowana)	Zielony	Świeci

Aplikacja ZEISS Hunting

Zainstalować aplikację ZEISS Hunting na smartfonie i utworzyć ją. Aby połączyć się z nasadką termowizyjną, należy aktywować WLAN na nasadce termowizyjnej i postępować zgodnie z instrukcjami wyświetlanymi w aplikacji. Przy użyciu aplikacji można dokonywać ustawień, korzystać z ZEISS DTC 4 poprzez tryb zdalnego sterowania oraz korzystać z uproszczonego trybu przestreliwania. Dokładny opis można znaleźć w funkcji pomocy aplikacji.

Ładowanie urządzenia

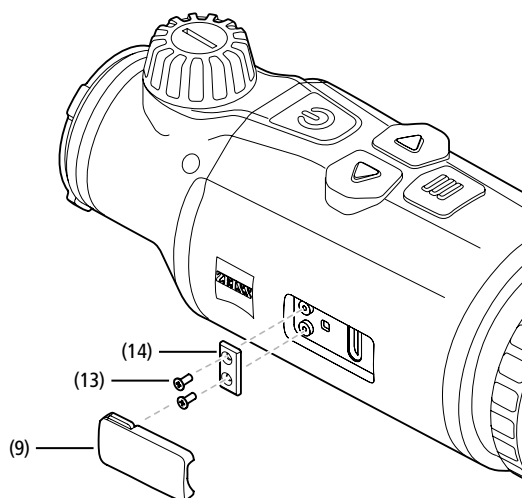
Po rozładowaniu baterii naładować urządzenie, korzystając ze złącza USB (7). Otworzyć w tym celu w pierwszej kolejności osłonę gumową z boku urządzenia (9). Poziom naładowania baterii wskazywany jest w lewym górnym rogu wyświetlacza. Przy niskim poziomie naładowania baterii wskaźnik zmienia kolor na czerwony. Podczas ładowania baterii dioda LED (8) świeci się na czerwono, nawet gdy urządzenie jest włączone. Jeśli bateria jest w pełni naładowana, dioda LED (8) świeci się na zielono.

Wymiana pokrywy ochronnej obiektywu

W celu dokonania wymiany pokrywy ochronnej obiektywu (1) odkręcić przednią część osłony obiektywu, obracając ją przeciwnie do kierunku ruchu wskazówek zegara. Całkowicie wykręcić osłonę obiektywu. Następnie przykręcić nową osłonę obiektywu.

Wymiana klapki USB

W celu dokonania wymiany klapki USB (9) wykręcić śruby (13) śrubokrętem. Zdjąć płytkę wsporczą (14) oraz uszkodzoną klapkę USB (9). Założyć nową klapkę USB (9) oraz płytkę wsporczą (14). Za pomocą śrubokręta ponownie wkręcić śruby (13).



Adapter

Na spodzie urządzenia znajdują się dwa standardowe gwinty ¼ cala (12). Zapewniają one możliwość przytwierdzenia w tym miejscu adaptera, np. szyny Picatinny.

Pielęgnacja i konserwacja urządzenia

Większych cząstek brudu (np. piasku) nie należy ścierać z powierzchni soczewek, lecz zdmuchiwać je z nich lub zmiatać delikatnym pędzelkiem! Odciski palców mogą po pewnym czasie uszkodzić powierzchnię soczewki. Najprostszym sposobem czyszczenia powierzchni soczewek jest chuchnięcie i delikatne przetarcie czystą ściereczką do elementów optycznych. Aby uchronić się przed powstaniem – szczególnie w warunkach tropikalnych – nalotu pleśni, produkt należy przechowywać w suchym miejscu i stale zapewniać odpowiednią wentylację zewnętrznych powierzchni soczewek. Nasadka termowizyjna nie wymaga innej specjalnej konserwacji.

Aktualizacje oprogramowania

W ramach ustawowej rękojmi (2 lata od momentu przeniesienia ryzyka w związku z towarem – zgodnie z prawem niemieckim) udostępnimy odpowiednie aktualizacje w celu usunięcia wad. Aktualizacje z reguły dotyczą kwestii istotnych z punktu widzenia bezpieczeństwa lub usuwania błędów działania i nie obejmują nowych funkcji oprogramowania. Jakkolwiek udostępnienie nowych funkcji może być niezbędne do rozwiązania kwestii związanych z bezpieczeństwem, to jednak nie stanowi to podstawy roszczenia o dostarczenie nowych funkcji jako takich.

Po upływie okresu ustawowej rękojmi dokładamy oczywiście starań mających na celu udostępnianie odpowiednich dalszych aktualizacji. Nie wiąże się to jednak z żadnymi roszczeniami.

Rozwiązywanie problemów

Opis błędu	Możliwe przyczyny	Rozwiązanie
Urządzenie nie uruchamia się.	Wyczerpana bateria.	Należy naładować baterię.
Urządzenie nie ładuje się.	Brak wystarczającego zasilania zewnętrznego. Kabel USB nie jest prawidłowo podłączony do urządzenia.	Należy sprawdzić zasilanie zewnętrzne. Odłączyć kabel USB od urządzenia i sprawdzić, czy wtyczka lub gniazdo nie są uszkodzone ani zabrudzone.
Obraz jest niewyraźny. Na obrazie znajdują się paski. Tło nie jest jednorodne.	Należy ponownie skalibrować urządzenie.	Przeprowadzić kalibrację urządzenia zgodnie z poleceniami.
Obraz jest nieostry.	Zwiększenie kontrastu jest aktywowane pomimo normalnych warunków.	Dezaktywować zwiększenie kontrastu.
Obraz jest zbyt ciemny.	Zbyt mała jasność ekranu.	Wyregulować jasność ekranu.
Zdjęcie jest nieostre.	Zbyt niski kontrast.	Wyregulować kontrast.
Niska jakość obrazu. Zasięg wykrywania jest zbyt mały.	Złe warunki pogodowe (silne opady śniegu, deszcz, mgła) mogą powodować pogorszenie obrazu.	

Pielęgnacja i konserwacja baterii

Aby przedłużyć żywotność baterii, należy postępować zgodnie z poniższymi zaleceniami:

- Urządzenie wolno przechowywać tylko w temperaturze od 0 do 35°C.
- Unikać przechowywania urządzenia z w pełni naładowaną baterią.
- Unikać całkowitego rozładowania baterii.

Obsługa klienta i gwarancja



W razie pytań dotyczących serwisu lub konieczności pobrania warunków gwarancji zapraszamy na naszą stronę internetową: www.zeiss.com/cop/warranty

W przypadku pytań związanych z serwisem lub otrzymaniem bezpłatnej kopii warunków gwarancji obowiązujących w danym regionie prosimy o kontakt z:

ZEISS Customer Service

Zeiss Sports Optics GmbH
Gloelstr. 3-5, 35576 Wetzlar, Niemcy
Telefon: +49 800 934 77 33
E-mail: consumerproducts@zeiss.com
www.zeiss.de/consumer-products/service.html

ZEISS Customer Service USA

Carl Zeiss SBE, LLC
Consumer Products
1050 Worldwide Blvd.
Hebron, KY 41048-8632, USA
Telefon: 1-800-441-3005
E-mail: info.sportsoptics.us@zeiss.com

Adres producenta

Carl Zeiss AG
Carl-Zeiss-Straße 22
D-73447 Oberkochen
www.zeiss.com/nature oraz www.zeiss.com/hunting

Zastrzegamy sobie prawo do wprowadzania zmian w produkcie i zakresie dostawy, które wynikają z rozwoju technologicznego. Nie ponosimy odpowiedzialności za błędy wynikające z pomyłki i błędy drukarskie.

Polityka prywatności

Korzystanie z nasadki termowizyjnej wiąże się z koniecznością przetwarzania danych osobowych.

Informacje dotyczące naszej polityki prywatności oraz przetwarzania danych osobowych są dostępne w naszym centrum pobierania pod adresem www.zeiss.com/hunting/manuals

ZEISS DTC

4/50

Bruksanvisning

For United States patents which may cover this product see our website.
Patents: www.zeiss.com/cop/patents

DE EN FR ES IT NL DK FI HU PL **SE** RU JP CN | 02.2024



**VARNING!**

Beakta även säkerhetsanvisningarna och den juridiska informationen. Dessa kan hämtas från:
www.zeiss.com/hunting/manuals

**Lägga i/ta ut batteri**

ZEISS värmekamera har ett uppladdningsbart batteri. Det går inte att ta ut batteriet.

Montera värmekameran

För att sätta fast kameran på en optisk enhet, t.ex. ett kikarsikte, krävs en adapter. För att frilägga gången för att fästa adaptern ska du vrida låsringen **(6)** medurs så långt som möjligt i riktning mot värmekameran. Skruva för hand på den externa adaptern på enheten medurs. Vrid låsringen **(6)** moturs tills det tar stopp. Fäst låsringen **(6)** med en hand. Ta tag i din adapter med din lediga hand och vrid den så hårt som möjligt medurs mot låsringen **(6)**.

Anvisning: Kontrollera de lagstadgade och regionala bestämmelserna i ditt land innan du använder ZEISS DTC 4 i kombination med kikaroptik.

BRUKSANVISNING

Produkter från ZEISS kännetecknas av enastående optisk prestanda, precisionstillverkning och lång livslängd. För att du ska kunna använda värmekameran på bästa sätt och under många år ska du följa de här instruktionerna.

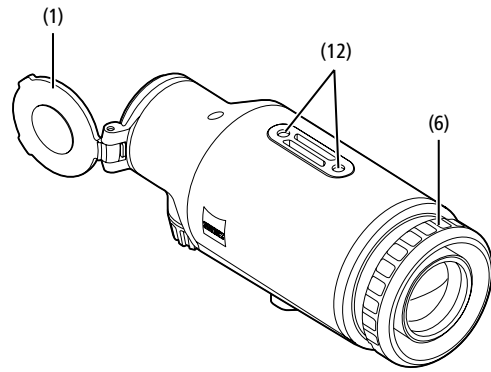
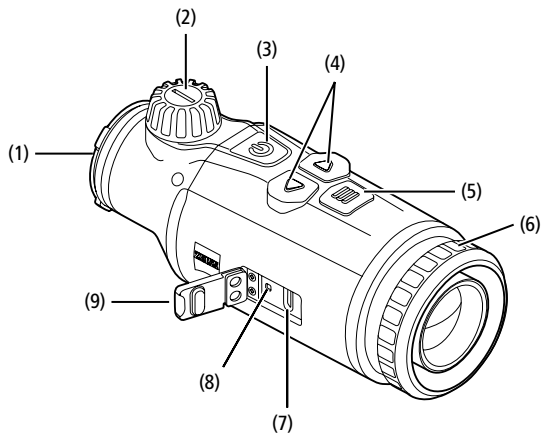
Leveransomfattning

	Produkt	Best.nr	Leveransomfattning
ZEISS DTC	4/50	527032	DTC 4/50 Värmekamera Objektivskyddslock Okulärskydd Väska Rengöringsduk för optik USB-kabel Snabbguide Säkerhetsanvisningar Garantikort EULA-dokument

TEKNISKA DATA

		DTC 4/50
Optik		
Brännvidd		50 mm / F1.1
Objektivtyp		Germanium
Räckvidd	m (objekt 1,8 m x 0,6 m) yd (objekt 2 yd x 0,7 yd)	2 635 (2 883)
Synfält i m vid 100 m (synfält i ft vid 100 yd)	m (ft)	15,35 (46,05)
Synfält i grader (horisontellt x vertikalt)	°	8,8 x 7
Optisk förstoring		1
Maximal bildjustering X vid 100 m (Maximal bildjustering X vid 100 yd)	cm (ft)	± 88 (2,9)
Maximal bildjustering Y vid 100 m (Maximal bildjustering Y vid 100 yd)	cm (ft)	± 53 (1,7)
Inställning med klick på 100 m (Inställning med klick på 100 m yd)	cm (in)	1,6 (0,576)
Sensor		
Upplösning sensor	px	640 x 512
Pixelavstånd sensor	µm	12
Bildfrekvens	Hz	50
NETD	mK	25
Display		
Upplösning display	px	1 024 x 768
Displaytyp		AMOLED
Elektronik		
Gränssnitt		USB: ladda WLAN: dataöverföring
Batteri		Litiumjon
Batteritid	h	5
Extern spänningsförsörjning (ingår inte i leveransen)		5V/2A (USB)
Anslutning till andra apparater		ZEISS Hunting-appen, WLAN
Internminne	GB	32
Allmänt		
Kapslingsklass		IP65/IP67 (skyddad mot kraftigt regn)
Drifttemperaturområde	°C (°F)	-10 / +50 (+14 / +122)
Längd x bredd x höjd	mm (in)	182,1 x 60,5 x 65 (7,2 x 2,4 x 2,6)
Vikt	g (oz)	680 (24)

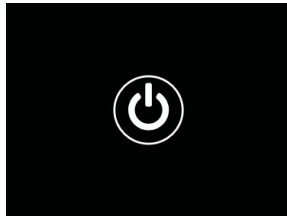
Ändringar av utförande eller leveransomfattning, vilka syftar till teknisk vidareutveckling, är förbehållna.



Sätta på/stänga av

Tryck länge (ca 1,5 sekunder) på påsättnings-/avstängningsknappen (3) för att sätta på apparaten. Genom att trycka ännu längre på påsättnings-/avstängningsknappen (3) stängs apparaten av.

Anvisning: Du måste trycka på påsättning-/avstängningsknappen (3) tills AV-symbolen visas på displayen. Först därefter kan du släppa påsättning-/avstängningsknappen (3). Apparaten stängs då av. Om man släpper på-/av-knappen (3) innan AV-symbolen visas stängs apparaten inte av, utan växlar till standby-läget.



Standby-läge

Tryck kort på påsättnings-/avstängningsknappen (3) för att sätta apparaten i standby-läge. Tryck kort på påsättnings-/avstängningsknappen (3) för att sätta apparaten i observationsläget igen.

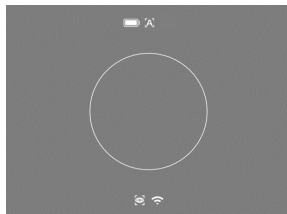
För att ytterligare skydda batteriet och förlänga användningstiden erbjuder ZEISS DTC 4 Smart Standby med hjälp av en inbyggd rörelsesensor. Denna detekterar automatiskt värmekamerans position och aktiverar standby-läget vid 45° lutning i sidled eller 70° lutning nedåt eller uppåt. Så snart värmekameran återgår till sitt normala läge växlar apparaten automatiskt tillbaka till observationsläget. Denna funktion kan avaktiveras i menyn under "Smart Standby".

Kalibrering

Apparaten kan kalibreras automatiskt (Auto-kalibrering = På) eller manuellt ("Auto-kalibrering = Av). Detta kan ställas in i huvudmenyn eller med höger pilknapp (4) i observationsläget.

I det automatiska läget utför apparaten, om nödvändigt, automatiskt en kalibrering genom att stänga och öppna en intern slutare. Då ska ett svagt klick höras. I det läget har du också möjlighet att utföra kalibreringen manuellt. Tryck kort på höger pilknapp (4). Apparaten aktiverar slutaren och kalibrerar sig själv. Nu har apparaten kalibrerats igen.

När automatisk kalibrering är på, visar enheten en cirkel under två sekunder innan slutaren kalibreras. Detta indikerar att inom kort kommer en kalibrering att ske.



För att utföra en manuell, tyst kalibrering ska du först växla till manuellt läge i observationsläget genom att trycka länge på höger pilknapp (4). För att kalibrera ska du täcka för objektivet och sedan trycka kort på höger pilknapp (4).

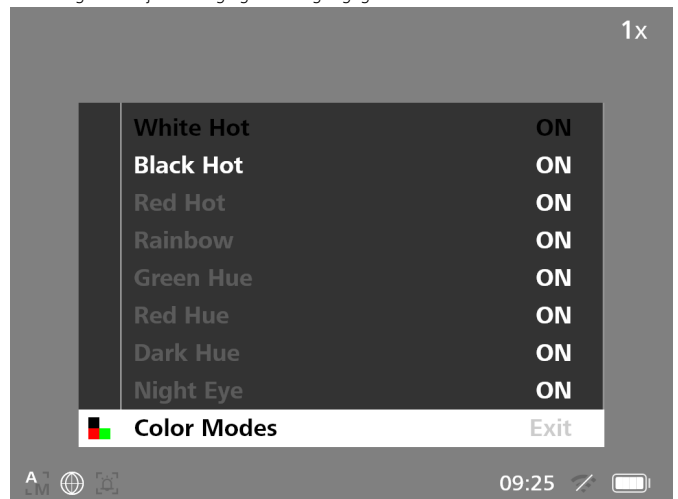
Anvisning: Täck alltid för objektivet vid manuell kalibrering. Annars kan sensorn inte kalibrera korrekt vilket gör att bilden försämras, t.ex. med spökbilder. Om du skulle ha glömt att täcka för objektivet under den manuella kalibreringen kan du täcka för det och sedan upprepa kalibreringen.

Observationsläge

Vrid på fokuseringsvredet (2) för att fokusera scenen.

Färglägen

Scenen kan visas i olika färglägen. Tryck kort på menyknappen (5) för att ändra observationsläget. Vid byte visas det valda läget som text på displayen i ca 2 sekunder. Under systemmenyalternativet "Color Mode" kan du aktivera eller inaktivera önskade lägen. Vid ändring med menyknappen (5) ändras endast de aktiva lägena. Följande färglägen är tillgängliga:



- **White Hot:** Här visas kalla områden i svart och varma områden i vitt.
- **Black Hot:** Här visas kalla områden i vitt och varma områden i svart.
- **Red Hot:** Här visas kalla områden i svart och varma områden i vitt. Dessutom visas de allra varmaste områdena i gult till rött.
- **Rainbow:** Kalla områden visas i en färgskala från svart till blått och varma områden i en skala från gult till vitt.
- **Green Hue:** Här visas bilden i gröna nyanser. Kalla områden visas i mörkgrönt och varma områden i ljusgrönt.
- **Red Hue:** Här visas bilden i röda nyanser. Kalla områden visas i mörkrött och varma områden i ljusrött.
- **Dark Hue:** Här visas kalla områden i en sepia-färgton och varma områden i violett.
- **Night Eye:** Detta är en kombination av White Hot och Black Hot. Här visas kalla områden i svart till mörkbrunt och varma områden i sepia till ljusbrunt.

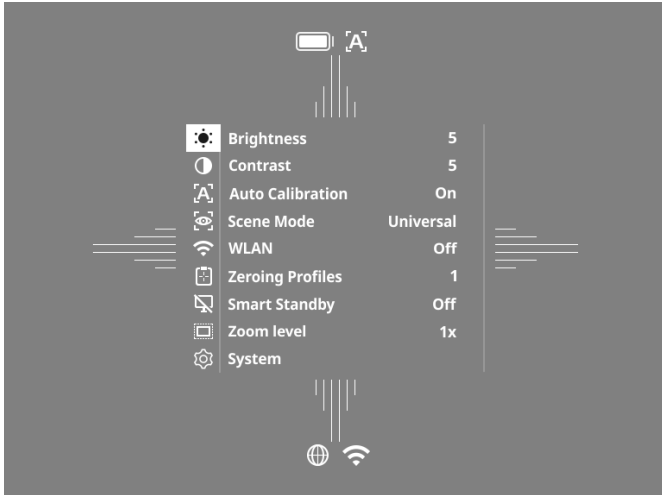
Inspelningsläge

Det går att ta bilder och göra videoinspelningar.

För att ta ett foto, tryck kort på vänster pilknapp (4) en gång, det kommer att visas en fotosymbol på displayen. För att spela in en video, tryck på den vänstra pilknappen (4), en videoikon kommer att visas på displayen. Under en Videoinspelning, foton kan skapas genom att kort trycka på vänster pilknapp (4) för att bekräfta ändras videosymbolen kort till bildsymbolen. För att avsluta en videoinspelning, tryck länge på vänster pilknapp (4).

Meny

Tryck länge på menyknappen (5) så visas huvudmenyn på displayen. I huvudmenyn finns följande alternativ:



- **Brightness:** Inställning av displayens ljusstyrka. Du kan välja mellan tio ljusstyrkor. På nivå 1 är ljusstyrkan som svagast. På nivå 10 är ljusstyrkan som starkast.
- **Contrast:** Här ställer du in scenens kontrast. Du kan välja mellan tio kontrastnivåer. På nivå 1 är kontrasten som lägst. På nivå 10 är kontrasten som störst.
- **Auto Calibration:** Ställ in manuell (Auto-kalibrering = Av) eller automatisk kalibrering (Auto-kalibrering = På) här.
- **Scene Mode:** Välj från tre olika lägen. Universal, detektion och dimma är tillgängliga.
- **WiFi:** Aktivera WiFi (WiFi = På) eller avaktivera (WiFi = Av). När WiFi är påslagen kan apparaten anslutas till din smartphone och appen.
- **Zeroing Profiles:** Välj inskjutningsprofilen du har skapat för det kikarsikte som för närvarande används.
- **Smart Standby:** Aktivera (Smart Standby = På) eller avaktivera (Smart Standby = Av) det automatiska standby-läget.
- **Zoom level:** Här kan man välja mellan zoomnivåerna 1x och 0,65x.
- **System:** Gör alla systemrelevanta inställningar, bl.a. för inskjutning, språk och fabriksåterställning.

Bläddra i huvudmenyn med hjälp av pilknapparna (4) och menyknappen (5). Tryck på den högra pilknappen (4) för att scrolla nedåt. Tryck på den vänstra pilknappen (4) för att scrolla uppåt. Tryck kort på menyknappen (5) för att välja en meny punkt. Då kommer du till undermenyn. Gör inställningarna med pilknapparna (4). Tryck kort på menyknappen (5) för att bekräfta valet och gå tillbaka till huvudmenyn. Tryck länge på menyknappen (5) för att lämna huvudmenyn och gå tillbaka till observationsläget.

Scenläge

För att aktivera ett av de tre lägena på din enhet, välj "Scene Mode" från huvudmenyn. Välj sedan Universal, Detektion eller Dimma. Tryck kort på menyknappen (5) för att bekräfta valet.

- **Universal:** Det här är standardläget för normala förhållanden.
- **Detektion:** Med det här läget visas varma föremål mycket bättre än omgivningen.
- Detta läge möjliggör bättre igenkänning av detaljer i dimmiga miljöer eller hög luftfuktighet.



Universal



Detektion



Dimma

Anvisning: Vi rekommenderar att dimmläget endast används under de ovan nämnda förhållandena och att det avaktiveras vid normala förhållanden.

Inmatningsprofil

Det går att spara upp till fyra olika inskjutningsprofiler på din apparat. Om du vill ändra profilen väljer du "Zeroing Profiles" i huvudmenyn. Välj den profil du vill ha och bekräfta ditt val genom att kort trycka på menyknappen (5).

Anvisning: Vid 0,65x förstoring kan ASV-kikarsikte inte användas.

System

I undermenyn "System" finns följande alternativ:



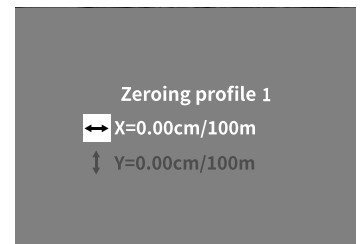
- **Factory Reset:** Välj fabriksåterställning för att återställa apparaten till fabriksinställningarna. Då raderas även alla inställningar som har sparats på apparaten.
- **Anvisning:** När man utför en fabriksåterställning kommer alla punktprofiler och foton/videor att raderas och datum och tid återställs. Utför endast fabriksåterställningen om du vill radera alla inställningar på ZEISS DTC 4.
- **Reset Settings:** Välj "Reset Settings" för att återställa alla apparatinställningar till standardvärdena.
- **Regulatory Information:** Här hittar du information om använda licenser samt juridisk information.
- **Third-Party Licenses:** Meddelande om tredjepartslicenser
- **Language settings:** Här väljer du ett menyspråk.
- **Image Zeroing:** Ställ här in värmekameran exakt för ditt kikarsikte.
- **Date/Time:** Här ställer du in tid och datum som visas i apparaten.
- **Pixel Correction:** Ta bort defekta pixlar för ett perfekt synfält.
- **Icon Mode:** Välj hur många ikoner du vill ska visas på skärmen.
- **Auto Off:** Ställ in den automatiska avstängningsfunktionen här. Möjliga inställningsnivåer är OFF, 0,5 h, 1 h, 2 h, 3 h, 4 h eller 5 h.
- **Color Modes:** Aktivera eller inaktivera önskade färglägen här.
- **Icon Optimization:** Bestäm vid vilken förstoring ikonerna visas.

Du kan även se följande information:

- **WLAN SSID:** Här visas namnet på WLAN-hotspoten.
- **Password:** WiFi-lösenordet som för närvarande används visas här.
- **Firmware:** Här visas den aktuella firmware-versionen.

Mällinjekorrigerig

För att ställa in den valda inskjutningsprofilen ska du välja "System" i huvudmenyn. Navigera till "Image Zeroing" och starta inskjutningsproceduren genom att kort trycka på menyknappen (5). Ställ in X-axeln: Tryck på vänster pilknapp (4) för minus och höger pilknapp (4) för plus. Varje gång du trycker på knappen skjuts bilden med 1,6 cm per 100 m i motsvarande riktning. Bekräfta inställningen genom att kort trycka på menyknappen (5). Gör nu inställningarna för Y-axeln på samma sätt. Växla mellan inställningarna för X- och Y-axlarna genom att kort trycka på menyknappen (5).



För att korrigera träffpunkten ska du flytta bilden i motsatt riktning till läget där du hittade avvikelser, d.v.s.:

- Träffplats för långt åt vänster: Korrigera åt höger
- Träffplats för långt åt höger: Korrigera åt vänster
- Träffplats för långt nedåt: Korrigera uppåt
- Träffplats för långt uppåt: Korrigera nedåt

För att spara inställningarna ska du trycka länge på menyknappen (5). Om du trycker på menyknappen (5) länge kommer du till meny "Confirm reticle". Du kommer att se ett vitt härkors där. Navigera nu i härkorset så att de matchar riktmedlets position. Bekräfta frågan om du vill spara eller slänga kalibreringen genom att kort trycka på menyknappen (5).

För att ändra en tidigare sparad inskjutningsprofil ska du välja "System" i huvudmenyn. Navigera sedan till "Bildnollställning". Tryck kort på menyknappen (5) för att starta om inskjutningsproceduren. Fortsätt som tidigare beskrivits.

Anvisning: Den är alltid den profil som för närvarande har valts som ändras.

Förenklat inskjutningsläge

I ZEISS Hunting App finns en inskjutningsassistent för inskjutningen. Anslut din DTC 4 till din smartphone via ZEISS Hunting-appen och navigera till menyalternativet "Zeroing Profiles". Ange avvikelserna i förhållande till avståndet för respektive axel. Apparaten utför sedan kalibreringen automatiskt. Mer information finns direkt i ZEISS Hunting App.

Pixelkorrigerig

Om enskilda pixlar faller bort kan du hitta dem här och åtgärda felet.

För att starta korrigeringen ska du välja "System" i huvudmenyn. Navigera till "Pixel Correction" och starta korrigeringen genom att kort trycka på menyknappen (5). Ett hårkors visas med vilket du måste registrera den berörda pixeln.

Området runt hårkoret visas förstorat i ett extra fönster för mer exakt registrering. Ställ in X-axeln: Tryck på vänster pilknapp (4) för minus och höger pilknapp (4) för plus. Varje gång du trycker på knappen hoppar du en pixel vidare. Om du vill hoppa flera pixlar trycker du länge på pilknappen (4). Bekräfta inställningen genom att kort trycka på menyknappen (5). Gör nu inställningarna för Y-axeln på samma sätt. Växla mellan inställningarna för X- och Y-axlarna genom att kort trycka på menyknappen (5).

För att spara inställningarna ska du trycka länge på menyknappen (5). Bekräfta frågan om du vill spara eller slänga kalibreringen genom att kort trycka på menyknappen (5).

Datum/tid

För att ställa in datum och tid ska du välja "System" i huvudmenyn. Navigera sedan till "Datum/tid". Nu kan du ställa in dag, månad, år, timme och minut individuellt. Med tidsformatinställningen "Time Format" kan du välja mellan 24-timmars- eller 12-timmarsvisning. Eftersom dina bilder och videor får en tidsstämpel är det viktigt att ställa in korrekt datum och tid.



Ikonoptimering

Med ikonoptimering bestämmer du vid vilken förstoring ikonerna ska visas. För att ställa in värdet, välj "System" från huvudmenyn och navigera till "Ikonoptimering". Välj sedan mellan följande lägen och bekräfta ditt val genom att kort trycka på menyknappen (5):

- Liten
- Medel
- Stor

Fabriksåterställning

För att utföra en fabriksåterställning ska du välja "System" i huvudmenyn. Navigera sedan till "Factory Reset". Välj "Ja" och bekräfta valet. Det kommer en andra säkerhetsfråga som du också måste besvara med "Yes".

Anvisning: Om du utför en fabriksåterställning raderas alla inskjutningsprofiler. Utför endast fabriksåterställningen om du vill radera alla inställningar på ZEISS DTC 4.

Anvisning: Alla foto- och videofiler kommer att raderas.

Anvisning: För att återställningen av inställningarna ska avslutas korrekt måste du starta om apparaten.

Ikonläge

ZEISS DTC 4 kan visa olika ikoner på displayen: batterisymbol, kalibreringsläge, WiFi, scensymbolläge. För att ställa in ikonläget ska du välja i huvudmenyn "System". Navigera till "Icon Mode". Välj sedan mellan följande lägen och bekräfta ditt val genom att kort trycka på menyknappen (5):

- Inga: Inga ikoner visas.
- Bat: Endast batterisymbolen och aktuell laddningsstatus visas.
- Alla: Alla ikoner visas.

Personuppgifter om du kasserar eller lämnar vidare din ZEISS-apparat

Innan du lämnar vidare enheten till tredje part ska du använda funktionen Factory Reset för att radera sådan data; kontrollera sedan att de har raderats. Genom att göra det hjälper du till att skydda din integritet och datasäkerhet.

Bidra till apparatens säkerhet

Bidra aktivt till att skydda din enhets IT-säkerhet genom att använda ZEISS Hunting-appen och installera nya firmwareuppdateringar så snart de är tillgängliga.

Firmware-uppdatering

Det går att uppdatera firmware med hjälp av ZEISS Hunting App. Följ anvisningarna i ZEISS Hunting App.

Anvisning: Om du ser att det finns en uppdatering via ZEISS Hunting App måste du av säkerhetsskäl bekräfta detta igen på apparaten.

Anvisning: Kontrollera att apparaten är fulladdad innan du uppdaterar firmware. Stäng inte av apparaten under uppdateringen eftersom den i sådant fall kan skadas.

LED-status

Anvisning: LED-lampan sitter under locket för USB-laddningsuttaget.

Anvisning: Om enheten är påslagen och har mer än 10 % laddning, lyser lysdioden konstant grönt.

Batterinivå	Lysdiodens färg	Lysdiodens status
Laddar inte (låg batterinivå)	Röd	Blinkar
Laddar	Röd	Konstant
Laddar (fulladdad)	Grön	Konstant

ZEISS Hunting App

Installera ZEISS Hunting App på din smartphone och öppna appen. För att ansluta till värmekameran ska du aktivera WiFi på värmekameran och följa stegen som visas i appen. Med appen kan du göra inställningar, använda ZEISS DTC 4 via fjärrstyrningsläge och använda det förenklade inskjutningsläget. En närmare beskrivning hittar du i appens hjälpfunktion.

Ladda apparaten

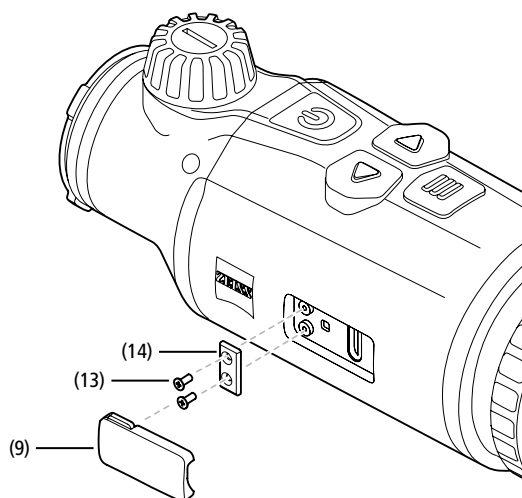
Ladda apparaten via USB-anslutningen (7) när batteriet är urladdat. För att göra detta ska du först öppna gummiskyddet på apparatens sida (9). Batteriets laddningsstatus visas längst upp till vänster på displayen. Vid låg batterinivå blir indikeringen på displayen röd. När apparaten laddas lyser lysdioden (8) rött både när den är påslagen och avstängd. Är batteriet helt laddat lyser lysdioden (8) grönt.

Byta ut objektivskyddet

För att byta objektivskyddet (1) ska du lossa dess främre del genom att vrida det moturs. Skruva av objektivskyddet helt och hållet. Skruva sedan på det nya objektivskyddet.

Byta ut USB-skyddet

För att byta ut USB-skyddet (9) ska du skruva ut skruvarna (13) med en skruvmejsel. Ta bort fästplattan (14) och det defekta USB-skyddet (9). Sätt in det nya USB-skyddet (9) och fästplattan (14). Skruva åt skruvarna (13) med en skruvmejsel.



Adapter

Det finns två ¼ tums standardgängor (12) på enhetens undersida. Dessa ger dig möjlighet att använda en adapter, t.ex. B. att fästa en Picatinny-skena.

Sköta och underhålla apparaten

Torka inte bort grova smutspartiklar (t.ex. sand) på linserna, utan blås bort den eller ta bort den med en pensel! Fingeravtryck kan så småningom angripa linsytorna. Det lättaste sättet att rengöra linsytorna är att andas på dem och sedan putsa dem med en ren linsrengöringsduk. Problem med svampbeläggning på linsdelarna, som kan uppstå speciellt i tropikerna, förhindras genom att man förvarar kikaren torrt och alltid håller de yttre linsytorna väl ventilerade. Din värmekamera kräver ingen ytterligare särskild omsorg.

Programuppdateringar

Inom ramen för den lagstadgade garantin (2 år från varans risköverföring – enligt tysk lag) kommer vi att tillhandahålla uppdateringar för att åtgärda problem. Som regel gäller uppdateringarna säkerhetsrelevanta aspekter eller åtgärda funktionsfel och omfattar inte nya funktioner i programvaran. Om det krävs nya funktioner för att åtgärda säkerhetsaspekter innebär detta dock principiellt inte att det går att kräva nya funktioner.

När den lagstadgade garantiperioden har löpt ut kommer vi naturligtvis att försöka tillhandahålla ytterligare uppdateringar. Det är dock inget som kan krävas.

Felavhjälpning

Fel	Möjliga orsaker	Lösning
Apparaten startar inte.	Batteriet är tomt. Den externa strömtillförseln är otillräcklig.	Ladda apparaten. Kontrollera den externa strömtillförseln.
Apparaten laddar inte.	USB-kabeln sitter inte rätt i apparaten.	Dra ut USB-kabeln och kontrollera om kontakten och uttaget är hela och fria från smuts.
Bilden är otydlig. Bilden är randig. Bakgrunden är inte homogen.	Apparaten måste kalibreras på nytt.	Kalibrera den enligt anvisningarna.
Bilden är oskarp.	Kontrast-boost aktiveras trots normala förhållanden.	Avaktivera kontrast-boost.
Bilden är för mörk.	Bildskärmens ljusstyrka är för lågt inställd.	Anpassa bildskärmens ljusstyrka.
Bilden på displayen är svag.	Kontrasten är för lågt inställd.	Anpassa kontrasten.
Bildkvaliteten är dålig. Detekteringsområdet är för kort.	Dåligt väder kan påverka apparatens funktion (t.ex. kraftigt snöfall, regn, dimma etc.).	

Sköta och underhålla batteriet

Observera följande punkter för att förlänga batteriets livslängd:

- Förvara apparaten endast vid temperaturer mellan 0 och 35 °C.
- Undvik att förvara apparaten med fulladdat batteri.
- Se till att apparaten inte laddas ur helt.

Kundservice och garanti



Om du har frågor som gäller service eller vill ladda ned garantivillkoren, gå till vår webbplats:

www.zeiss.com/cop/warranty

Vid serviceförfrågningar eller om du vill ha ett kostnadsfritt exemplar av garantivillkoren som gäller för din region ska du kontakta:

ZEISS Customer Service

Zeiss Sports Optics GmbH
Gloelstr. 3-5, 35576 Wetzlar, Germany
Telefon: +49 800 934 77 33
E-post: consumerproducts@zeiss.com
www.zeiss.de/consumer-products/service.html

ZEISS Customer Service USA

Carl Zeiss SBE, LLC
Consumer Products
1050 Worldwide Blvd.
Hebron, KY 41048-8632, USA
Telefon: 1-800-441-3005
E-post: info.sportsoptics.us@zeiss.com

Tillverkarens adress

Carl Zeiss AG
Carl-Zeiss-Straße 22
D-73447 Oberkochen
www.zeiss.com/nature och www.zeiss.com/hunting

Ändringar av utförande eller leveransomfattning, vilka syftar till teknisk vidareutveckling, är förbehållna. Vi tar inget ansvar för eventuella fel och tryckfel.

Dataskyddsanvisningar

När värmekameran används behandlas personuppgifter. Vår integritetspolicy och information om hur personuppgifter behandlas kan laddas ner från: www.zeiss.com/hunting/manuals

ZEISS DTC

4/50

Инструкция по применению

For United States patents which may cover this product see our website.
Patents: www.zeiss.com/cop/patents

DE EN FR ES IT NL DK FI HU PL SE **RU** JP CN | 02.2024



**ПРЕДУПРЕЖДЕНИЕ!**

Соблюдайте инструкции по безопасности и нормативную информацию. См.:

www.zeiss.com/hunting/manuals

**Установка/извлечение аккумулятора**

Преобразователь теплового изображения ZEISS оснащен аккумулятором. Возможность извлечения аккумулятора не предусмотрена.

Установка преобразователя теплового изображения

Для установки на оптическое устройство (например, на оптический прицел) требуется адаптер.

Чтобы освободить резьбу для установки адаптера, поверните стопорное кольцо (6) по часовой стрелке как можно дальше в направлении преобразователя теплового изображения. Вручную прикрутите внешний адаптер к устройству по часовой стрелке. Поверните стопорное кольцо (6) до упора против часовой стрелки. Одной рукой зафиксируйте стопорное кольцо (6). Возьмитесь свободной рукой за адаптер и поверните его настолько сильно, насколько это возможно, по часовой стрелке в направлении стопорного кольца (6).

Примечание. Прежде чем использовать ZEISS DTC 4 вместе с оптическими прицелами, ознакомьтесь с действующими в стране законодательными положениями и региональными требованиями.

ИНСТРУКЦИЯ ПО ПРИМЕНЕНИЮ

Изделия марки ZEISS отличаются великолепной оптикой, точной обработкой и длительным сроком службы.

Соблюдайте приведенные ниже указания по оптимальному применению преобразователя теплового изображения, и он станет вашим надежным спутником на долгие годы.

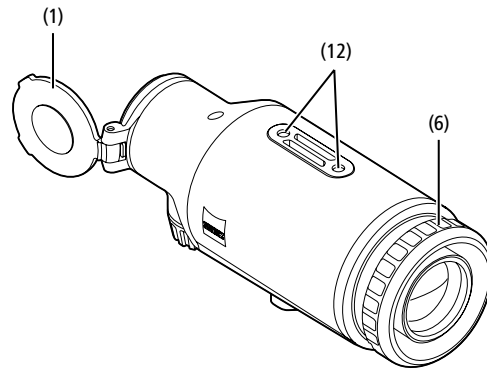
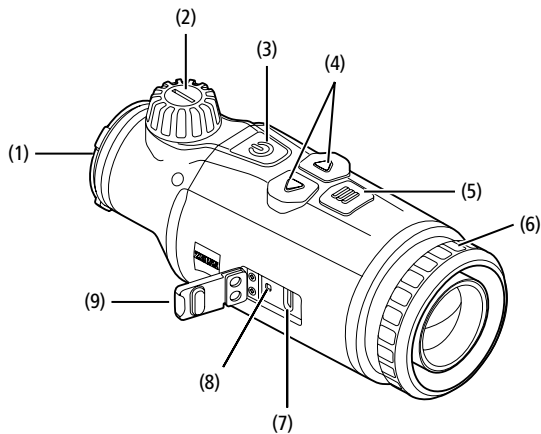
Комплект поставки

	Изделие	Номер для заказа	Комплект поставки
ZEISS DTC	4/50	527032	Преобразователь теплового изображения DTC 4/50 Защитная крышка объектива Защита окуляра Сумка Салфетка для чистки оптики USB-кабель Краткое руководство Указания по технике безопасности Гарантийный талон Документ EULA

ТЕХНИЧЕСКИЕ ХАРАКТЕРИСТИКИ

		DTC 4/50
Оптика		
Фокусное расстояние		50 мм / F1.1
Тип объектива		Германиевый
Дальность	м (объект 1,8 м × 0,6 м)	2,635
	ярды (объект 2 ярда × 0,7 ярда)	(2,883)
Поле зрения в метрах при 100 м (поле зрения в футах при 100 ярдах)	м	15,35
	(футы)	(46,05)
Поле зрения в градусах (по горизонтали × по вертикали)	°	8,8 × 7
Оптическое увеличение		1
Максимальное совмещение кадра с кадровым окном X на 100 м (максимальное совмещение кадра с кадровым окном X на 100 ярдов)	см	± 88
	(футы)	(2,9)
Максимальное совмещение кадра с кадровым окном Y на 100 м (максимальное совмещение кадра с кадровым окном Y на 100 ярдов)	см	± 53
	(футы)	(1,7)
Перестановка за щелчок на 100 м (перестановка за щелчок на 100 ярдов)	см	1,6
	(дюймы)	(0,576)
Датчик		
Разрешение датчика	пиксель	640 × 512
Шаг пикселя датчика	мкм	12
Кадровая частота экрана	Гц	50
NETD	мК	25
Дисплей		
Разрешение дисплея	пиксель	1.024 × 768
Тип дисплея		AMOLED
Электроника		
Интерфейсы		USB: загрузка WLAN: передача данных
Аккумулятор		Литий-ионный
Время работы аккумулятора	ч	5
Внешний блок питания (не входит в комплект)		5 В / 2 А (USB)
Соединение с другими устройствами		Приложение ZEISS Hunting, WLAN
Внутренняя память	ГБ	32
Общие сведения		
Степень защиты		IP65 / IP67 (защита от сильных дождей)
Диапазон рабочей температуры	°C	-10/+50
	(°F)	(+14/+122)
Длина × ширина × высота	мм	182,1 × 60,5 × 65
	(дюймы)	(7,2 × 2,4 × 2,6)
Вес	г	680
	(унция)	(24)

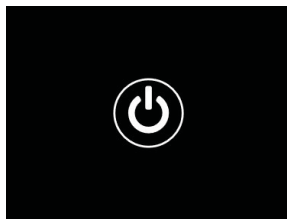
Возможны изменения в исполнении и комплектации, которые производятся с целью технического совершенствования прибора.



Включение/выключение

Для включения устройства нажмите и удерживайте кнопку «Вкл./Выкл.» (3) в течение 1,5 секунды. Для выключения устройства снова нажмите и удерживайте кнопку «Вкл./Выкл.» (3).

Примечание. Кнопку «Вкл./Выкл.» (3) необходимо удерживать в нажатом положении до тех пор, пока на дисплее не появится символ выключения устройства. Только после этого можно отпустить кнопку «Вкл./Выкл.» (3), и устройство выключится. Если отпустить кнопку «Вкл./Выкл.» (3) до появления символа выключения, устройство не будет выключено, а переключится в режим ожидания.



Режим ожидания

Коротким нажатием кнопки «Вкл./Выкл.» (3) устройство переключается в режим ожидания. Повторным коротким нажатием кнопки «Вкл./Выкл.» (3) устройство снова переключается в режим наблюдения.

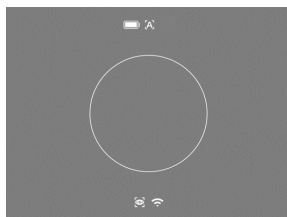
Для дополнительной защиты и продления срока службы аккумулятора в устройстве ZEISS DTC 4 используется интеллектуальный режим ожидания со встроенным датчиком движения. Этот датчик самостоятельно определяет положение преобразователя теплового изображения и активирует режим ожидания при боковом наклоне в 45° или наклоне 70° в направлении вниз или вверх. Как только преобразователь теплового изображения вернется в нормальное положение, устройство самостоятельно переключится в режим наблюдения. Можно отключить эту функцию в меню раздела «Интеллектуальный режим ожидания».

Калибровка

Устройство калибруется автоматически (автокалибровка = вкл.) или вручную (автокалибровка = выкл.). Соответствующие настройки можно выполнить в главном меню или нажав правую кнопку со стрелкой (4) в режиме наблюдения.

В автоматическом режиме устройство при необходимости самостоятельно осуществляет калибровку путем закрывания и открывания внутреннего затвора. При этом можно услышать тихие щелчки. В этом режиме также предусмотрена возможность выполнения калибровки вручную. Кратковременно нажмите правую кнопку со стрелкой (4). Устройство активирует затвор и самостоятельно выполняет калибровку. Теперь устройство снова откалибровано.

Когда включена автоматическая калибровка, устройство показывает круг за две секунды до калибровки затвора. Это указывает на скоро предстоящую калибровку.



Чтобы выполнить бесшумную калибровку вручную, сначала переключитесь из режима наблюдения в ручной режим, держа в нажатом виде правую кнопку со стрелкой (4). Для калибровки закройте объектив и одновременно нажмите правую кнопку со стрелкой (4).

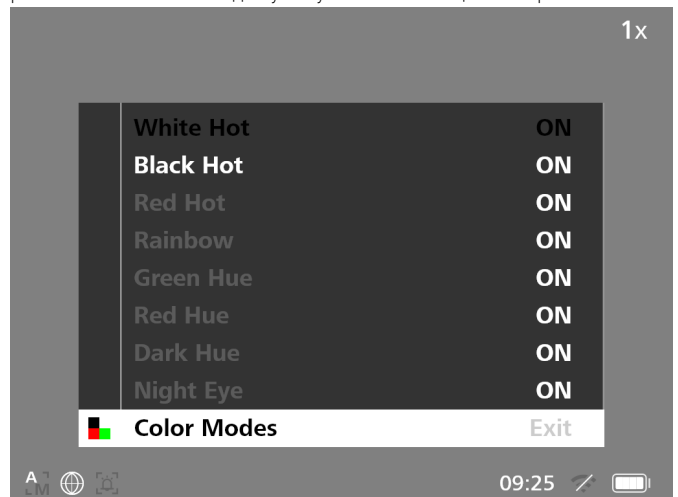
Примечание. Всегда закрывайте объектив крышкой при проведении калибровки в ручном режиме. В противном случае правильная калибровка датчика будет невозможна, что приведет к ухудшению качества изображения, например раздвоению изображения. Если вы забыли закрыть объектив во время ручной калибровки, повторите процедуру калибровки с закрытым объективом.

Режим наблюдения

Поворачивайте устройство фокусировки (2), чтобы навести резкость изображения.

Цветовые режимы

Можно выбрать сцену в разных цветовых режимах изображения. Чтобы изменить режим наблюдения, кратковременно нажмите кнопку меню (5). При изменении выбранный режим будет отображаться на дисплее в течение примерно 2 секунд в виде текста. В пункте «Color Mode» меню системы можно включать или выключать требуемые режимы. При изменении с помощью кнопки меню (5) происходит переключение только между активными режимами. Пользователю доступны указанные ниже цветовые режимы.



- **White Hot:** в этом режиме холодные участки отображаются в черном цвете, а теплые объекты — более светлыми.
- **Black Hot:** в этом режиме холодные участки отображаются белым цветом, а более теплые — черным.
- **Red Hot:** в этом режиме более холодные участки отображаются черным цветом, а более теплые — белым. При этом самые горячие зоны будут отображаться в цветовом диапазоне от желтого до красного.
- **Rainbow:** благодаря широкой цветовой палитре более холодные зоны отображаются в диапазоне от черного до голубого, а более теплые — в диапазоне от желтого до белого цвета.
- **Green Hue:** здесь изображение отображается оттенками зеленого цвета. Более холодные участки отображаются темно-зеленым, а более теплые — светло-зеленым тоном.
- **Red Hue:** здесь изображение отображается оттенками красного цвета. Более холодные участки отображаются темно-красным, а более теплые — светло-красным цветом.
- **Dark Hue:** в этом режиме более холодные участки отображаются в коричневатом (сепия), а более теплые — в фиолетовом оттенке.
- **Night Eye:** здесь холодные зоны будут показаны темными, а теплые зоны — желтоватыми. В этом режиме более холодные участки отображаются в диапазоне от черного до темно-коричневого, а более теплые — в диапазоне от сепии до светло-коричневого.

Режим записи

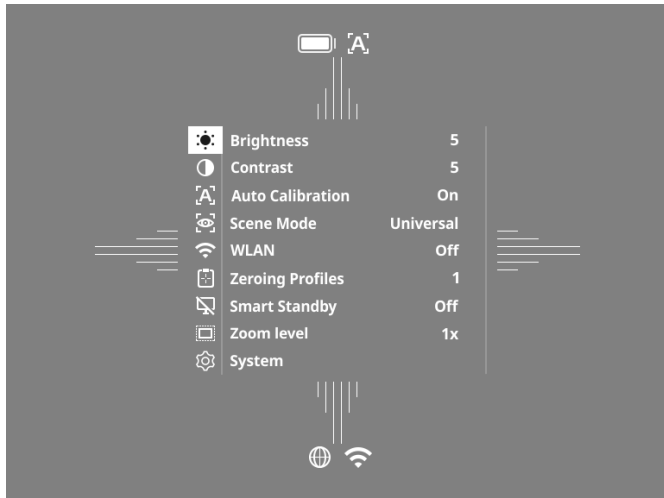
Имеется возможность фото- и видеосъемки.

Чтобы сделать фотографию, кратковременно нажмите левую кнопку со стрелкой (4) один раз, на дисплее появится символ фотосъемки. Для видеосъемки держите нажатой левую кнопку со стрелкой (4), на дисплее появится символ видеосъемки. Во время видеосъемки можно вести

фотосъемку, кратковременно нажимая левую кнопку со стрелкой (4). Для подтверждения символ видеосъемки кратковременно сменяется символом фотосъемки. Для завершения видеосъемки держите нажатой левую кнопку со стрелкой (4).

Меню

Чтобы открыть на дисплее главное меню, выполните долгое нажатие кнопки меню (5). В главном меню доступны следующие варианты для выбора:



- **Brightness:** эта функция используется для настройки яркости дисплея. Можно выбрать десять степеней яркости. Степень 1 означает минимальную яркость. При выборе степени 10 яркость будет максимальной.
- **Contrast:** с помощью этой функции регулируется контраст изображения. Для выбора доступны десять степеней контрастности. Степень 1 означает минимальный контраст. При выборе степени 10 контраст будет максимальным.
- **Auto Calibration:** в этом режиме можно выполнить ручную (автокалибровка = выкл.) или автоматическую (автокалибровка = вкл.) калибровку.
- **Scene Mode:** пользователю доступны три режима - Универсальный, Детектирование и Туман.
- **WLAN:** включение (WLAN = вкл.) или выключение (WLAN = выкл.) WLAN. При включенном WLAN можно подключить устройство к смартфону и приложению.
- **Zeroing Profiles:** выберите созданный профиль пристрелки для используемого в данный момент оптического прицела.
- **Smart Standby:** включение (интеллектуальный режим ожидания = вкл.) или выключение (интеллектуальный режим ожидания = выкл.) автоматического режима ожидания.
- **Zoom level:** выбор степени увеличения - 1x и 0,65x.
- **System:** выполнение различных системных настроек, например пристрелка, язык или сброс до заводских настроек.

Для навигации по главному меню используются кнопки со стрелками (4) и кнопка меню (5). Нажмите правую кнопку со стрелкой (4) для прокрутки вниз. Нажмите левую кнопку со стрелкой (4) для прокрутки вверх. Кратковременным нажатием на кнопку меню (5) выберите пункт меню. Выполняется переход в подменю. Выполните настройки с помощью кнопок со стрелкой (4). Нажмите кнопку меню (5) для подтверждения выбора. Выполняется возврат в главное меню. Если держать кнопку меню (5) нажатой, выполняется выход из главного меню и возврат в режим наблюдения.

Режимы сцены

Для включения одного из трех режимов устройства выберите «Scene Mode» в главном меню. Затем выберите «Универсальный», «Детектирование» или «Туман». Подтвердите выбор кратковременным нажатием на кнопку меню (5).

- **Универсальный:** это стандартный режим для обычных условий.
- **Детектирование:** в этом режиме теплые объекты отображаются более четко на фоне окружающего участка.
- **Туман:** этот режим обеспечивает более точное распознавание деталей в условиях тумана или высокой влажности.



Примечание. Рекомендуется использовать режим «Туман» только в описанных выше условиях и выключать его при обычных обстоятельствах.

Профили пристрелки

На устройстве возможно сохранение максимум четырех различных профилей пристрелки. Чтобы сменить профиль, выберите «Zeroing Profiles» в главном меню. Выберите требуемый профиль и нажмите кнопку меню для подтверждения (5).

Примечание. При 0,65-кратном увеличении использование быстрой настройки (ASV) оптического прицела невозможно.

Система

Подменю «System» содержит следующие варианты для выбора:



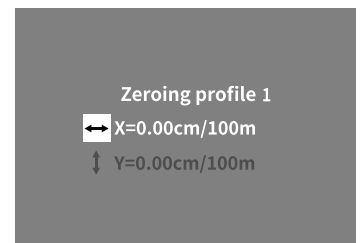
- **Factory Reset:** выберите сброс до заводских настроек, чтобы выполнить возврат к заводским настройкам устройства. При этом все сохраненные на устройстве настройки будут также удалены.
- **Примечание.** При выполнении сброса до заводских настроек все профили пристрелки и фотографии/видеоролики, а также дата и время удаляются. Выполните сброс до заводских настроек только в том случае, если требуется удалить все настройки на устройстве ZEISS DTC 4.
- **Reset Settings:** выберите «Reset Settings», чтобы восстановить стандартные значения всех настроек устройства.
- **Regulatory Information:** сведения об используемых лицензиях и юридическая информация.
- **Third-Party Licenses:** примечание о лицензиях сторонних поставщиков
- **Language Settings:** выбор языка меню.
- **Image Zeroing:** выполнение точных настроек преобразователя теплового изображения в зависимости от оптического прицела.
- **Date / Time:** настройка даты и времени устройства.
- **Pixel Correction:** удаление дефектных пикселей для получения идеального поля обзора.
- **Icon Mode:** выбор количества пиктограмм, отображаемых на дисплее.
- **Auto Off:** включение функции автоматического выключения. Возможные настройки: OFF, 0,5 ч, 1 ч, 2 ч, 3 ч, 4 ч или 5 ч.
- **Color Modes:** включение или выключение требуемого цветового режима.
- **Icon Optimization:** определение масштаба увеличения отображаемых пиктограмм.

Кроме того, для ознакомления доступна следующая информация:

- **WLAN SSID:** здесь отображается имя точки доступа WLAN.
- **Password:** здесь отображается используемый в данный момент пароль WLAN.
- **Firmware:** здесь отображается информация о текущей версии встроенного программного обеспечения.

Коррекция визирной линии

Для настройки выбранного профиля пристрелки перейдите в раздел «System» главного меню. Откройте пункт «Image Zeroing» и запустите процедуру пристрелки, нажав кнопку меню (5). Настройте ось X, нажимайте левую кнопку со стрелкой (4) для минуса и правую кнопку со стрелкой (4) для плюса. При нажатии на кнопку изображение перемещается на 1,6 см на 100 м в соответствующем направлении. Подтвердите настройку, нажав кнопку меню (5). Аналогичным образом выполните настройку для оси Y. Переключайтесь между настройками для осей X и Y, нажимая кнопку меню (5).



Чтобы отрегулировать точку попадания, переместите изображение

- в направлении, противоположном тому, в котором обнаружено отклонение:
- положение точки попадания слишком смещено влево — регулировка вправо;
- положение точки попадания слишком смещено вправо — регулировка влево;
- положение точки попадания слишком смещено вниз — регулировка вверх;
- положение попадания слишком смещено вверх — регулировка вниз.

Для сохранения настроек держите кнопку меню (5) нажатой. Держа кнопку меню (5) нажатой открывается пункт «Confirm reticle», в котором отображается белое перекрестие. Теперь переместите перекрестие так, чтобы оно совпадало с положением прицеливания. Подтвердите запрос сохранения или отклонения калибровки, кратковременно нажав кнопку меню (5).

Чтобы изменить уже сохраненный профиль пристрелки, выберите «System» в главном меню. Затем откройте пункт «Image Zeroing». При кратковременном нажатии на кнопку меню (5) начинается процедура пристрелки. Действуйте в соответствии с вышеприведенными указаниями.

Примечание. Всегда изменяется выбранный в данный момент профиль.

Упрощенный режим пристрелки

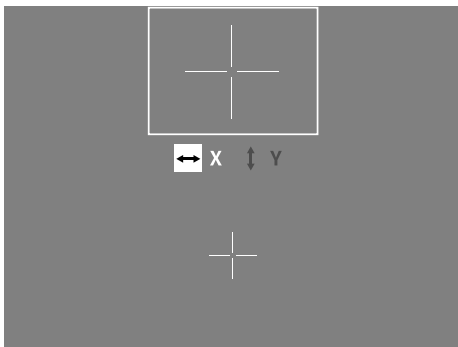
Приложение ZEISS Hunting содержит программу-ассистент для пристрелки. Подключите DTC 4 к смартфону с помощью приложения ZEISS Hunting и откройте пункт меню «Zeroing Profiles». Укажите там отклонения относительно расстояния соответствующей оси. Затем устройство выполнит калибровку автоматически. Дальнейшую информацию можно получить прямо в приложении ZEISS Hunting.

Коррекция пикселей

В случае выпадения отдельных пикселей их можно локализовать и устранить ошибку.

Чтобы запустить корректировку, выберите в главном меню раздел «System». Найдите пункт «Pixel Correction» и запустите корректировку, нажав кнопку меню (5).

Появится прицел, с помощью которого можно захватить нужный пиксель. Для точного захвата зона вокруг прицела отображается в дополнительном окне в увеличенном виде. Настройте ось X: нажимайте левую кнопку со стрелкой (4) для минуса и правую кнопку со стрелкой (4) для плюса. При каждом нажатии соответствующей кнопки выполняется переход на один пиксель. Чтобы пропустить несколько пикселей, дольше удерживайте нажатой кнопку со стрелкой (4). Подтвердите настройку, нажав кнопку меню (5). Аналогичным образом выполните настройку для оси Y. Переключайтесь между настройками для осей X и Y, нажимая кнопку меню (5).



Для сохранения настроек держите кнопку меню (5) нажатой. Подтвердите запрос сохранения или отклонения калибровки, кратковременно нажав кнопку меню (5).

Дата/время

Для настройки даты и времени откройте пункт «System» в главном меню. Затем откройте пункт «Date / Time». Теперь можно по отдельности настроить день, месяц, год, часы и минуты. С помощью соответствующей настройки можно выбрать формат отображения времени: 24 часа и 12 часов. Не забудьте настроить текущую дату и время, чтобы ваши фотографии и видеозаписи были отмечены информацией о дате и времени съемки.



Оптимизация пиктограмм

С помощью оптимизации пиктограмм можно определить масштаб увеличения отображаемых пиктограмм. Для настройки значения выберите пункт «System» в главном меню и откройте пункт «Icon Optimization». Затем выберите один из следующих режимов и подтвердите выбор кратковременным нажатием на кнопку меню (5):

- Низкая
- Средняя
- Высокая

Сброс до заводских настроек

Для сброса до заводских настроек выберите пункт «System» в главном меню. Затем откройте пункт «Factory Reset». Выберите «Yes» и подтвердите выбор. На повторный запрос системы следует также ответить «Yes».

Примечание. При сбросе до заводских настроек удаляются все профили пристрелки. Выполняйте сброс до заводских настроек только в том случае, если требуется удалить все настройки на устройстве ZEISS DTC 4.

Примечание: Все файлы фотографий и видеозаписей будут удалены.

Примечание: Для успешного завершения сброса настроек необходима перезагрузка устройства.

Пиктограмма режима

На устройстве ZEISS DTC 4 возможно отображение различных пиктограмм на дисплее: символ аккумулятора, режим калибровки, WLAN, символы режима сцены. Для настройки пиктограммы режима выберите «System» в главном меню. Откройте пункт «Icon Mode». Затем выберите один из следующих режимов и подтвердите выбор кратковременным нажатием на кнопку меню (5):

- **Нет:** пиктограммы не отображаются.
- **«Аккумулятор»:** отображается только символ аккумулятора с текущим состоянием зарядки.
- **«Все»:** отображаются все пиктограммы.

Личные данные при утилизации или передаче вашего устройства ZEISS

Прежде чем передать устройство третьим лицам, выполните функцию сброса до заводских настроек, чтобы удалить данные и убедиться в удалении. Это обеспечит сохранение конфиденциальности и безопасности данных.

Содействие безопасности устройства

Просим вас активно содействовать защите ИТ-безопасности вашего устройства: пользуйтесь приложением ZEISS Hunting и устанавливайте актуальные обновления встроенного ПО, если они уже доступны.

Обновление встроенного ПО

Программное обеспечение может быть обновлено с помощью приложения ZEISS Hunting. Для обновления следуйте инструкциям, содержащимся в приложении ZEISS Hunting.

Примечание. Если обновление запускается с помощью приложения ZEISS Hunting, необходимо еще раз подтвердить его на устройстве для обеспечения безопасности.

Примечание. Перед началом обновления встроенного ПО убедитесь, что устройство полностью заряжено. Не выключайте устройство в процессе обновления, так как это может привести к повреждениям.

Светодиодная индикация

Примечание. Индикатор расположен под крышкой USB-разъема.

Примечание. Если устройство включено и уровень зарядки составляет более 10 %, индикатор горит зеленым цветом.

Уровень зарядки	Цвет индикатора	Состояние индикатора
Зарядка не выполняется (низкий уровень зарядки)	Красный	Мигает
Зарядка выполняется	Красный	Горит
Зарядка выполняется (полностью заряжен)	Зеленый	Горит

Приложение ZEISS Hunting

Установите на смартфон и откройте приложение ZEISS Hunting. Чтобы подключиться к преобразователю теплового изображения, включите на нем WLAN и следуйте инструкциям в приложении. С помощью приложения можно выполнять настройки по удаленному управлению устройством ZEISS DTC 4, а также по использованию упрощенного режима пристрелки. Подробное описание этих возможностей см. в справке приложения.

Зарядка устройства

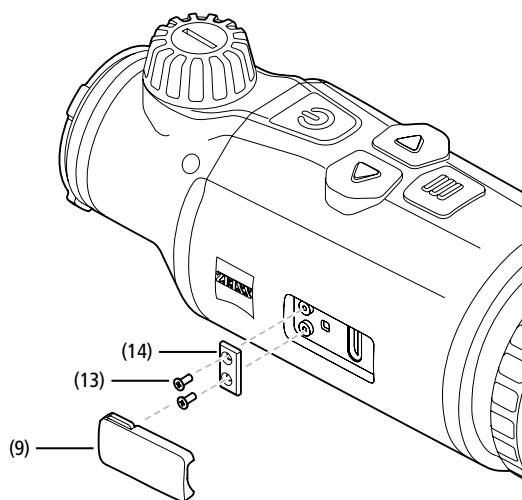
Если аккумулятор разряжен, зарядите устройство, пользуясь USB-разъемом (7). Для этого откройте резиновую крышку сбоку устройства (9). Уровень заряда аккумулятора отображается в верхней левой части дисплея устройства. При низком уровне заряда цвет индикатора на дисплее меняется на красный. Во время зарядки светится красный индикатор (8) на включенном и выключенном устройстве. При полной зарядке аккумулятора цвет индикатора (8) изменяется на зеленый.

Замена защитной крышки объектива

Чтобы заменить защитную крышку объектива (1), ослабьте крепление ее передней части поворотом против часовой стрелки. Полностью открутите защитную крышку объектива. Затем прикрутите новую крышку.

Замена крышки USB-разъема

Для замены крышки USB-разъема (9) выкрутите винты (13) с помощью отвертки. Извлеките крепежную пластину (14) и неисправную крышку USB-разъема (9). Вставьте новую крышку USB-разъема (9) и крепежную пластину (14). С помощью отвертки закрутите винты (13).



Адаптер

На нижней стороне устройства находятся два ¼-дюймовых гнезда со стандартной резьбой (12). Они обеспечивают установку адаптера, например, для шины Picatinny.

Уход за устройством и техобслуживание

Не стирайте крупные частицы грязи (например, песок) с линз, а сдувайте их или удаляйте волосистой кисточкой! Опечатки пальцев могут через некоторое время отрицательно повлиять на поверхность линз. Простейший способ очистки линз: подуть на линзу и протереть ее чистым платком из подходящего материала. Для защиты от образования грибкового налета на оптике, особенно в тропических условиях, следует хранить устройство в сухом месте с хорошей вентиляцией внешних поверхностей линз. Преобразователь теплового изображения не требует дополнительного ухода.

Обновления программного обеспечения

В рамках законной гарантии (2 года с момента перехода рисков товара — в соответствии с законодательством Германии) мы предоставим соответствующие обновления для устранения недостатков. Как правило, обновления касаются аспектов безопасности или устранения функциональных нарушений и не охватывают новых функций программного обеспечения. В той мере, в которой для решения вопросов безопасности необходимо предоставление новых функций, это в принципе не является основанием для запроса новых функций как таковых.

По истечении установленного по закону срока гарантийного обслуживания мы, разумеется, приложим все усилия, чтобы предоставить соответствующие будущие обновления. Однако никаких претензий в связи с этим к нам не может быть предъявлено.

Устранение неисправностей

Неисправность	Возможные причины	Решение
Устройство не включается.	Аккумулятор разряжен.	Зарядите устройство.
	Недостаточное напряжение в сети.	Проверьте внешний источник энергоснабжения.
Устройство не заряжается.	USB-кабель неправильно установлен в разъем устройства.	Правильно подключите USB-кабель и убедитесь в отсутствии повреждений и загрязнений штекера и разъема.
Нечеткое изображение. На изображении появляются полосы. Неоднородность фона.	Необходимо заново откалибровать экран.	Выполните калибровку в соответствии с инструкциями.
	Усиление контраста активировано, несмотря на нормальные условия.	Деактивируйте усиление контраста.
Размытое изображение.	В настройках выбрана слишком низкая яркость дисплея.	Настройте яркость дисплея.
Изображение слишком темное.	В настройках выбрана слишком низкая степень контраста.	Настройте контрастность.
Низкое качество изображения. Недостаточный диапазон детекции.	Плохие погодные условия могут стать причиной низкого качества изображения (например, сильный снегопад, дождь, туман и пр.).	

Уход за аккумулятором и его обслуживание

Выполняйте приведенные ниже указания, чтобы продлить срок службы аккумулятора.

- Храните устройство при температуре от 0 до 35 °C.
- Не допускайте хранения устройства с полностью заряженным аккумулятором.
- Не допускайте полной разрядки устройства.

Сервисный центр и гарантия



По всем вопросам, связанным с обслуживанием, или при необходимости загрузить условия гарантии посетите наш веб-сайт:

www.zeiss.com/cop/warranty

По вопросам, связанным с обслуживанием, или для получения бесплатной копии условий гарантии, которые действуют в вашем регионе, обращайтесь по адресу, приведенному ниже.

ZEISS Customer Service

Zeiss Sports Optics GmbH
Gloelstr. 3-5, 35576 Wetzlar, Germany (Германия)
Телефон: +49 800 934 77 33
Эл. почта: consumerproducts@zeiss.com
www.zeiss.de/consumer-products/service.html

ZEISS Customer Service USA

Carl Zeiss SBE, LLC
Consumer Products
1050 Worldwide Blvd.
Hebron, KY 41048-8632, USA (США)
Телефон: 1-800-441-3005
Эл. почта: info.sportsoptics.us@zeiss.com

Адрес производителя

Carl Zeiss AG
Carl-Zeiss-Straße 22
D-73447 Oberkochen
www.zeiss.com/nature и www.zeiss.com/hunting

Возможны изменения в исполнении и комплектации, которые производятся с целью технического совершенствования прибора. Мы не берем на себя ответственность за ошибки и опечатки.

Примечание по защите данных

При использовании преобразователя теплого изображения происходит обработка персональных данных. Наши указания по защите данных и обработке персональных данных можно найти в разделе загрузок: www.zeiss.com/hunting/manuals

ZEISS DTC
4/50
取扱説明書

For United States patents which may cover this product see our website.
Patents: www.zeiss.com/cop/patents

DE EN FR ES IT NL DK FI HU PL SE RU **JP** CN | 02.2024



**警告！**

安全上の注意事項と規制に関する情報を遵守してください。それらの内容についてはこちらをご覧ください：

www.zeiss.com/hunting/manuals

**バッテリーの取り付け/取り外し**

ZEISS サーマルイメージングアタッチメントにはバッテリーが搭載されていません。このバッテリーは取り外せません。

サーマルイメージングアタッチメントの取付け

ライフルスコープなどの光学デバイスへの取付けには、アダプタが必要です。アダプタを取り付けるためのねじ山を露出させるには、ロックリング (6) をサーマルイメージングアタッチメントに向かって時計回りに、できるだけ回します。外部アダプタを時計回りに締めて、デバイスに取り付けます。ロックリング (6) をストップ位置まで反時計回りに回します。ロックリング (6) を片手で固定します。空いている手でアダプタを掴んで、ロックリング (6) の方向に時計回りに出来る限りしっかりと回します。

注記： ZEISS DTC 4 を照準レンズと組み合わせて使用する際には、事前にお住まいの国の法律および地域の規制を確認してください。

取扱説明書

ZEISS ブランドの製品は、優れた光学性能、精密な加工と高度な耐久性を特長とします。サーマルイメージングアタッチメントを最適な状態で長期間にわたってご使用いただくために、以下のお取り扱い上の注意点にお気をつけください。

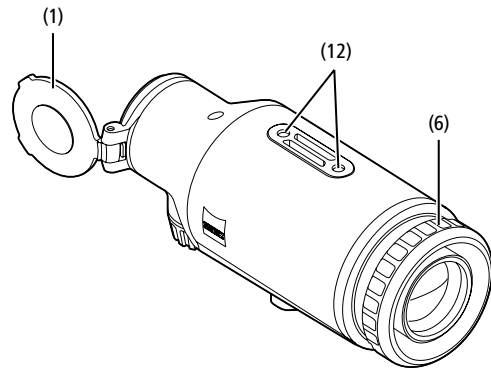
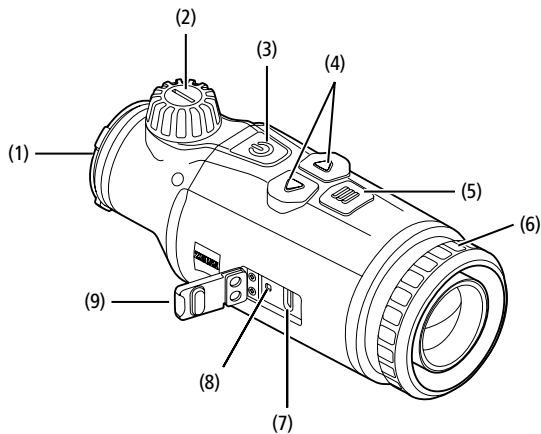
納品内容

	製品	注文番号	納品内容
ZEISS DTC	4/50	527032	DTC 4/50 サーマルイメージングアタッチメント 対物レンズ保護カバー 接眼レンズプロテクター バッグ レンズのクリーニングクロス USB ケーブル クイックガイド 安全に関する注意 保証書 使用許諾契約書 (EULA)

テクニカルデータ

		DTC 4/50
レンズ		
焦点距離		50 mm / F1.1
レンズタイプ		ゲルマニウム
射程距離	m (対象物 1.8 m × 0.6 m) yd (対象物 2 yd × 0.7 yd)	2,635 (2,883)
100 m での視野 (m)	m	15.35
(100 yd での視野 (ft))	(ft)	(46.05)
視野 (度) (水平方向 × 垂直方向)	°	8.8 × 7
光学倍率		1
100 m における最大画像調整幅 X	cm	± 88
(100 yd における最大画像調整幅 X)	(ft)	(2.9)
100 m における最大画像調整幅 Y	cm	± 53
(100 yd における最大画像調整幅 Y)	(ft)	(1.7)
距離 100 m における 1 クリックあたりの調整幅	cm	1.6
(距離 100 yd における 1 クリックあたりの調整幅)	(in)	(0.576)
センサー		
センサーの解像度	px	640 × 512
センサーの画素間隔	μ m	12
画像周波数	Hz	50
NETD	mK	25
ディスプレイ		
ディスプレイの解像度	px	1,024 × 768
ディスプレイタイプ		AMOLED
電子系統		
インターフェース		USB : 充電 WLAN : データ転送
バッテリー		リチウムイオン
バッテリー稼働時間	時間	5
外部電源 (納品内容には含まれていません)		5 V / 2 A (USB)
他の機器への接続		ZEISS Hunting アプリ、WLAN
内蔵メモリ	GB	32
一般		
保護等級		IP65 / IP67 (強い雨に対する保護)
稼働温度範囲	°C (°F)	-10 / +50 (+14 / +122)
長さ × 幅 × 高さ	mm (in)	182.1 × 60.5 × 65 (7.2 × 2.4 × 2.6)
重量	g (oz)	680 (24)

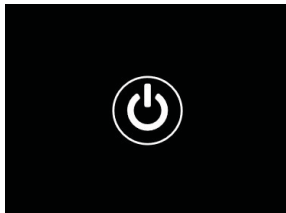
技術的改善のために、仕様および納品内容は変更される可能性があります。



スイッチのオン/オフ

オン/オフボタン (3) を長押しし (約 1.5 秒)、機器をオンにします。もう一度オン/オフボタン (3) を長押しすると、機器が再びオフになります。

注記： ディスプレイでオフ記号が表示されるまで、オン/オフボタン (3) を長押ししなければなりません。オフ記号が表示されたらオン/オフボタン (3) から手を離すことができ、機器がオフになります。オフ記号が表示される前にオン/オフボタン (3) から手を離すと、機器はオフにはならず、スタンバイモードに切り替わります。



スタンバイモード

オン/オフボタン (3) を短く押すと、機器はスタンバイモードに切り替わります。オン/オフボタン (3) を再度短く押すと、機器は再び観察モードに切り替わります。

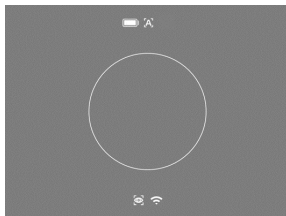
バッテリーを節約して動作時間を延長するため、ZEISS DTC 4 には、内蔵のモーションセンサーによる Smart Standby の機能が備わっています。これはサーマルイメージングアタッチメントの位置を自動で検知し、横方向に 45°、下方または上方に 70° 傾いたときに、スタンバイモードを起動させます。サーマルイメージングアタッチメントが通常の位置に戻ると、機器は自動的に観察モードに戻ります。この機能は、メニュー「Smart Standby」から無効にすることができます。

校正

機器の校正は、自動 (自動校正 = オン) または手動 (自動校正 = オフ) で行うことができます。これはメインメニューで設定するか、あるいは観察モードで右の矢印キー (4) を使って設定します。

自動モードでは、機器は内部シャッターの開閉により、必要な場合に校正を自動的に実行します。その際、小さなクリック音が聞こえます。このモードでは、手動で校正を行うこともできます。右の矢印キー (4) を短く押ししてください。機器がシャッターを有効にして、校正を実行します。これで機器が校正されました。

自動校正がオンになっていると、シャッターが校正される 2 秒前に機器に円が表示されます。これは、間もなく校正が行われることを示しています。



手動で無音の校正を行うには、まず観測モードで右の矢印キー (4) を長押しして、手動モードに切り替えます。校正を実行するには、対物レンズを覆い、右の矢印キー (4) を短く押します。

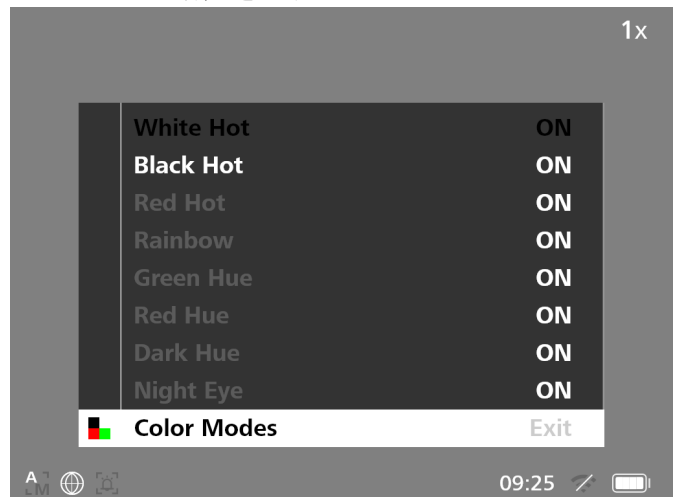
注記： 手動校正を行う際には、必ず対物レンズを覆ってください。これを怠るとセンサーの校正が正しく行われず、ゴーストが生じるなど、画像の質が低下します。手動校正の際に対物レンズにカバーをかけた場合は、対物レンズにカバーをかけた状態で校正を繰り返してください。

観察モード

フォーカスタワー (2) を回して、シーンにピントを合わせます。

カラーモード

シーンは異なるカラーモードで表示することができます。観察モードを変更するには、メニューボタン (5) を短く押ししてください。変更すると、選択されたモードが約 2 秒間、ディスプレイに文字で表示されます。システムメニュー項目「Color Mode」では、希望のモードを有効または無効にすることができます。メニューボタン (5) を押して変更すると、有効なモードだけに切り替わります。使用できるカラーモードは以下の通りです：



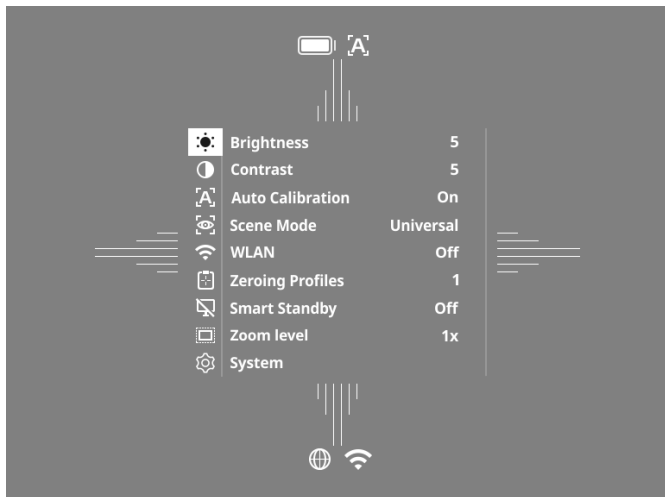
- **White Hot** : 低温部分は黒、高温部分は白で表示されます。
- **Black Hot** : 低温部分は白、高温部分は黒で表示されます。
- **Red Hot** : 低温部分は黒、高温部分は白で表示されます。さらに、最も高温の部分を黄色から赤色で表示します。
- **Rainbow** : カラフルなカラーパレットにより、低温部分は黒色から青色までの色で、高温部分は黄色から白色までの色で表示されます。
- **Green Hue** : 画像が緑色のレベルで表示されます。低温部分は濃い緑色、高温部分は薄い緑色で示されます。
- **Red Hue** : 画像が赤色のレベルで表示されます。低温部分は濃い赤色、高温部分は薄い赤色で示されます。
- **Dark Hue** : 低温部分はセピア色、高温部分は紫色で表示されます。
- **Night Eye** : これは White Hot と Black Hot の組み合わせです。低温部分は黒からこげ茶色までの色で、高温部分はセピア色から薄茶色までの色で表示されます。

撮影モード

本機を用いて、写真およびビデオの撮影を行うことができます。写真を撮影するには、左矢印キー (4) を 1 度短く押します。そうすると、ディスプレイに写真アイコンが現れます。ビデオを撮影するには、左矢印キー (4) を長押しします。そうすると、ディスプレイにビデオアイコンが現れます。ビデオ撮影中に写真を撮影することも可能であり、撮影ボタン (4) を短く押すと、確認用にビデオアイコンが一時的に写真アイコンに切り替わります。ビデオ撮影を終了するには、左の矢印キー (4) を長く押します。

メニュー

メニューボタン (5) を長押しすると、ディスプレイにメインメニューが表示されます。メインメニューでは、以下を選択できます：



- **Brightness** : ここでディスプレイの明るさを設定します。10段階の明るさから選択することができます。1段階目では明るさが最も弱くなります。10段階目で明るさが最も強くなります。
- **Contrast** : ここでシーンのコントラストを設定します。10段階のコントラストから選択することができます。1段階目ではコントラストが最も弱くなります。コントラストは10段階目で最も強くなります。
- **Auto Calibration** : ここで手動校正 (自動校正 = オフ) または自動校正 (自動校正 = オン) を設定します。
- **Scene Mode** : 3種類のモードから選択します。ユニバーサル、検出、霧が利用可能です。
- **WLAN** : WLAN を有効化 (WLAN = オン) または無効化 (WLAN = オフ) します。WLAN をオンにすると、機器をお使いのスマートフォンとアプリに接続することができます。
- **Zeroing Profiles** : 現在使用中のライフルスコープ用に作成したゼロイングプロフィールを選択します。
- **Smart Standby** : 自動スタンバイモードを有効化 (スマートスタンバイ = オン) または無効化 (スマートスタンバイ = オフ) します。
- **Zoom level** :ズーム レベルを 1x と 0.65x の間で選択できます。
- **System** : ゼロイング、言語、ファクトリーリセットなど、システムに関連するすべての設定をここでを行います。

メインメニュー内でのナビゲーションは、矢印キー (4) およびメニューボタン (5) で行います。右の矢印キー (4) を押すと、下にスクロールできます。左の矢印キー (4) を押すと、上にスクロールします。メニューボタン (5) を短く押すと、メニュー項目を選択できます。これにより、サブメニューへ移動します。設定は矢印キー (4) で行ってください。メニューボタン (5) を短く押すと、選択を確認し、メインメニューに戻ります。メニューボタン (5) を長押しすると、メインメニューが閉じ、観察モードに戻ります。

シーンモード

機器でモードを有効にするには、メインメニューで「Scene Mode」を選択します。その後、ユニバーサル、検出、霧を選択します。メニューボタン (5) を短く押し、選択を確認します。

- **ユニバーサル** : 通常の条件のための標準モードです。
- **検出** : 暖かい対象物が周囲よりもはるかに良く表示されます。
- **霧** : 霧の多い環境や高温度の環境でも細部をよりよく認識できるようになります。



ユニバーサル



検出



霧

注記 : 霧モードは、上記の条件下でのみ使用し、通常は無効にしておくことをお勧めします。

ゼロイングプロフィール

機器には、異なるゼロイングプロフィールを最大4つまで保存することができます。プロフィールを変更するには、メインメニューで「Zeroing Profiles」を選択します。希望のプロフィールを選択し、メニューボタン (5) を短く押しして選択を確認します。

注記 : 倍率 0.65 倍では、ライフルスコープの ASV は使用できません。

システム

サブメニュー「System」では、以下の中から選択できます：



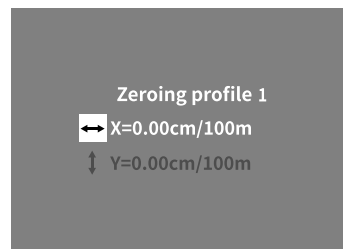
- **Factory Reset** : これを選択すると、機器のファクトリーリセットを行うことができます。その際には、機器に保存されている設定もすべて削除されます。**注記** : ファクトリーリセットを行うと、すべてのゼロイングプロフィール、画像/動画が削除され、日付と時刻がリセットされます。ZEISS DTC 4 の設定をすべて削除したい場合のみ、ファクトリーリセットを実行してください。
- **Reset Settings** : 「Reset Settings」を選択すると、すべての機器の設定が標準値にリセットされます。
- **Regulatory Information** : ここにはご使用のライセンスや規制に関する情報が記載されています。
- **Third-Party Licenses** : サードパーティのライセンスに関する注記
- **Language Settings** : ここでメニュー言語を選択します。
- **Image Zeroing** : ここでサーマルイメージングアタッチメントをお使いのライフルスコープに合わせて設定します。
- **Date / Time** : ここで機器の日付と時刻を設定します。
- **Pixel Correction** : 壊れたピクセルを取り除いて、完全な視野を得ることができます。
- **Icon Mode** : ディスプレイに表示するアイコンの数を設定します。
- **Auto Off** : 自動オフ機能を設定します。可能な設定レベルは OFF、0.5 h、1 h、2 h、3 h、4 h、5 h です。
- **Color Modes** : ここで希望のカラーモードを有効または無効にします。
- **Icon Optimization** : アイコンを表示する倍率を決定します。

他に、以下の情報を見ることができます：

- **WLAN SSID** : ここでは、WLAN ホットスポットの名前が表示されます。
- **WLAN Password** : ここには現在使用中の WLAN パスワードが表示されます。
- **Firmware** : 現在のファームウェアバージョンがここに表示されます。

イメージゼロイング

選択したゼロイングプロフィールを設定するには、メインメニューから「System」を選択します。「Image Zeroing」に移動し、メニューボタン (5) を短く押ししてゼロイング手順を開始します。X 軸を設定します：左の矢印キー (4) がマイナス、右の矢印キー (4) がプラスとなります。キーを押すたびに、画像が 100 m あたり 1.6 cm ずつ対応する方向に移動します。メニューボタン (5) を短く押しして、設定を確認します。次に、同じ方法で Y 軸の設定を行います。メニューボタン (5) を短く押しして、X 軸と Y 軸の設定を切り替えます。



着弾点を補正するには、ずれが確認された方向とは反対に画像を移動させます。つまり：

- 着弾位置が左に寄りすぎている：右に補正
- 着弾位置が右に寄りすぎている：左に補正
- 着弾位置が下に寄りすぎている：上に補正
- 着弾位置が上に寄りすぎている：下に補正

メニューボタン (5) を長押しして、設定を保存します。メニューボタン (5) を長押しすると、メニュー「Confirm reticle」に移動します。そこに白い十字線が表示されます。十字線をレチクルの位置と一致するように移動させます。メニューボタン (5) を短く押しして、校正の保存または破棄のクエリを確定します。

以前に保存したゼロイングプロファイルを変更するには、メインメニューから「System」を選択します。次に「Image Zeroing」に移動します。メニューボタン (5) を短く押すと、ゼロイング手順が新たに開始されます。前述の方法と同様に作業します。

注記：常に、現在選択されているプロファイルが変更されます。

簡易ゼロイングモード

ZEISS Hunting アプリには、ゼロイングのためのアシスタント機能が用意されています。ZEISS Hunting アプリを使って DTC 4 をスマートフォンに接続し、メニュー項目「Zeroing Profiles」に移動します。そこに各軸の距離に応じた偏差を入力します。その後、機器は自動的に校正を行います。詳細な説明は ZEISS Hunting アプリで直接確認できます。

ピクセル補正

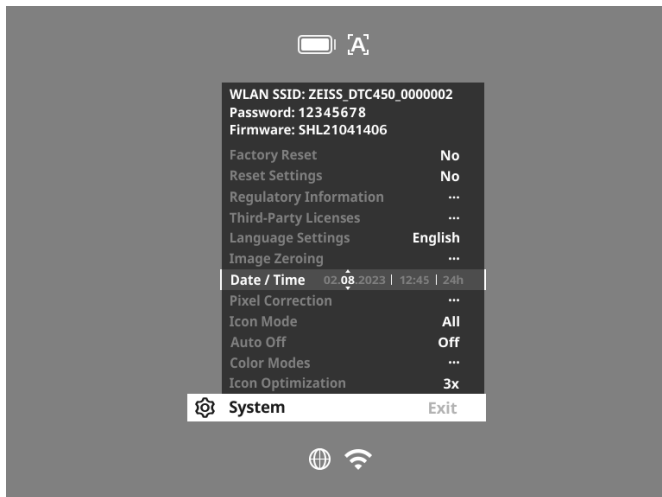
個別のピクセルに障害が発生した場合は、ここで特定してエラーを補正することができます。

補正を行うには、メインメニューで「System」を選択します。「Pixel Correction」に移動し、メニューボタン (5) を短く押して補正を開始します。十字線が表示されるので、これで該当するピクセルをキャプチャします。キャプチャをより正確にするため、十字線の周囲は別ウィンドウに拡大して表示されます。X 軸を設定します：左の矢印キー (4) がマイナス、右の矢印キー (4) がプラスとなります。キーを押すごとに、1 ピクセル分移動します。数ピクセル先にジャンプするには、矢印キー (4) を長押しします。メニューボタン (5) を短く押して、設定を確認します。次に、同じ方法で Y 軸の設定を行います。メニューボタン (5) を短く押して、X 軸と Y 軸の設定を切り替えます。

メニューボタン (5) を長押しして、設定を保存します。メニューボタン (5) を短く押して、校正の保存または破棄のクエリを確認します。

日付 / 時間

日付と時刻を設定するには、メインメニューの「System」を選択します。その後、「Date / Time」に移動します。そこで日、月、時、分を個別に設定できます。時間フォーマット設定では、24 時間表示と 12 時間表示を選択することができます。写真や動画にはタイムスタンプが押されるため、必ずその時点の日時を設定するようにしてください。



アイコン最適化

アイコン最適化では、アイコンを表示する倍率を決定します。値を設定するには、メインメニューで「System」を選択し、「Icon Optimization」に移動します。続いて以下のモードの中から選択し、メニューボタン (5) を短く押して選択を確認します：

- 小
- 中
- 大

ファクトリーリセット

ファクトリーリセットを行うには、メインメニューから「System」を選択します。その後「Factory Reset」に移動します。「Yes」を選択し、選択を確認します。第 2 のセキュリティプロンプトが表示されますが、これも「Yes」で確認します。

注記：ファクトリーリセットを行うと、すべてのゼロイングプロファイルが削除されます。ZEISS DTC 4 の設定をすべて削除したい場合のみ、ファクトリーリセットを実行してください。

注記：すべての画像ファイルと動画ファイルが削除されます。

注記：設定のリセットを完了するには、機器を再起動させる必要があります。

アイコンモード

ZEISS DTC 4 では、バッテリーマーク、校正モード、WLAN、シーンモードのシンボルなど、様々なアイコンを、ディスプレイ上に表示させることができます。アイコンモードを設定するには、メインメニューから「System」を選択します。「Icon Mode」に移動します。次のモードの中から選択し、メニューボタン (5) を短く押して選択を確認します：

- なし：アイコンは表示されません。
- Bat：現在の充電量を示すバッテリーマークのみ表示されます。
- すべて：すべてのアイコンが表示されます。

ZEISS 機器を廃棄または譲渡する際の個人データ

本機を第三者に譲渡する場合は、必ずその前に「Factory Reset」機能を実行してデータを削除し、完全に削除されたことを確認してください。これにより、お客様のプライバシーと個人情報が守られます。

本機の安全性確保に取り組む

ZEISS Hunting アプリを使用して、新しいファームウェアアップデートが利用可能になったらすぐにインストールするなど、機器の IT セキュリティを守るため積極的に対処してください。

ファームウェアアップデート

ZEISS Hunting アプリを使用してファームウェアのアップデートを行うことができます。そのためには、ZEISS Hunting アプリの指示にしたがってください。

注記：ZEISS Hunting アプリによるアップデートを開始した場合、安全上の理由からこれを機器で再び確認する必要があります。

注記：ファームウェアのアップデートを行う前に、機器が完全に充電されていることを確認してください。アップデート中に機器の電源を切らないでください。さもないと機器が損傷するおそれがあります。

LED ステータス

注記：LED は USB 充電ソケットのカバーの下にあります。

注記：機器のスイッチが入っており、充電が 10 % 以上ある場合、LED は常に緑色に点灯します。

充電状態	LED カラー	LED 状態
充電されていない (バッテリー残量がわずか)	赤	点滅
充電中	赤	点灯
充電中 (充電完了)	緑	点灯

ZEISS Hunting アプリ

ご使用のスマートフォンに ZEISS Hunting アプリをインストールしてアプリを開きます。サーマルイメージングアタッチメントに接続するには、サーマルイメージングアタッチメントの WLAN を有効にし、アプリに表示されている手順に従います。このアプリを使って、設定を行ったり、ZEISS DTC 4 をリモートコントロールモードで使用したり、簡易ゼロイングモードを使用できます。より詳細な説明は、アプリのヘルプ機能に記載されています。

機器の充電

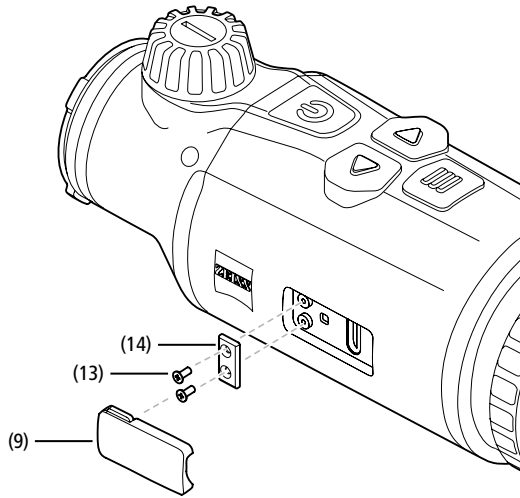
バッテリーが空になったら、USB ポート (7) を介して充電を行ってください。それにはまず、本体側面にあるゴム製カバー (9) を開けます。バッテリーの残量はディスプレイの左上に表示されます。バッテリー残量がわずかになると、ディスプレイの表示が赤色になります。機器が充電中のときは、機器の電源がオンおよびオフの状態、LED (8) が赤色に点灯します。バッテリーが完全に充電されると、LED (8) が緑色に点灯します。

レンズカバーの交換

対物レンズキャップ (1) を交換するには、対物レンズキャップの前面を反時計回りに緩めます。対物レンズキャップを完全に取り外します。次に、新しい対物レンズキャップを取り付けます。

USB カバーの交換

USB カバー (9) を交換するには、ドライバーでネジ (13) を緩めます。ホルダプレート (14) と欠陥のある USB カバー (9) を取り外します。新しい USB カバー (9) とホルダプレート (14) を取り付けます。ドライバーでネジ (13) を締めます。



アダプタ

機器の下側には、標準的な ¼ インチの標準ネジ (12) が 2 つ付いています。ここには例えばピカティニーレール用のアダプタを装着することができます。

機器のお手入れとメンテナンス

レンズ上の粗いゴミ (砂など) は拭き取らず、吹き飛ばすか、毛ブラシで払い落としてください！指跡は、時間が経つとレンズ表面を損傷するおそれがあります。息を吹きかけてからきれいなレンズ拭きで磨くことが、レンズ表面の一番簡単なお手入れ方法です。特に熱帯地方では、レンズにカビが生えることがあります。これは、乾燥した場所に保管し、外側のレンズ表面に対して常に通気をよくすることで防ぐことができます。サーマルイメージングアタッチメントには、それ以外の特別なお手入れは必要ありません。

ソフトウェアアップデート

法律に基づく保証の範囲内 (商品のリスク移転から 2 年間、ドイツの法律に準拠) で、当社は欠陥を修復するために適切なアップデートを行います。原則として、アップデートはセキュリティや機能障害の除去に関するもので、ソフトウェアの新しい機能を含むものではありません。セキュリティ面の問題を解決するために新しい機能の提供が必要な場合でも、新しい機能自体に対する請求権を認めるものではありません。

法定の保証期間が終了した後も、当社はお客様に引き続きアップデート情報を提供しよう努めます。ただし、これに対する請求権はありません。

エラーの対処

エラー	考えられる原因	対処方法
機器が起動しない。	バッテリーが空です。 外部電力供給が不十分です。	機器を充電してください。 外部電力供給を確認してください。
機器を充電できない。	USB ケーブルが機器に正しく差し込まれていません。	USB ケーブルを抜き取り、プラグとソケットに破損や汚れがないか確認してください。
画像が不鮮明。 画像には線が入っている。 背景が均一ではない。	機器を新たに校正する必要があります。	注意事項にしたがって校正手順を実行してください。
画像がぼやけています。	コントラストブーストが通常の条件でも有効になっています。	コントラストブーストを無効にします。
画像が暗すぎる。	設定されている画面の明るさが弱すぎます。	画面の明るさを調整してください。
ディスプレイの画像がぼやけている。	設定されているコントラストが弱すぎます。	コントラストを調整してください。
画質に問題がある。 検知範囲が狭すぎます。	悪天候が影響する場合があります (激しい降雪、降雨、霧など)。	

バッテリーのお手入れとメンテナンス

バッテリーの寿命を延ばすために、以下の点に注意してください：

- 機器は、0 ~ 35 °C の温度でのみ保管してください。
- バッテリーを完全に充電した状態で機器を保管してはいけません。
- 機器の完全な放電は避けてください。

カスタマーサービスと保証



サービスに関するご質問や保証条件のダウンロードをご希望の方は、弊社ウェブサイトをご覧ください：

www.zeiss.com/cop/warranty

サービスに関するお問い合わせや、お客様の地域に適用される保証条件の無料コピーをお求めの場合は、以下までご連絡ください：

ZEISS Customer Service

Zeiss Sports Optics GmbH
Gloelstr. 3-5, 35576 Wetzlar, Germany
電話：+49 800 934 77 33
メール：consumerproducts@zeiss.com
www.zeiss.de/consumer-products/service.html

ZEISS Customer Service USA

Carl Zeiss SBE, LLC
Consumer Products
1050 Worldwide Blvd.
Hebron, KY 41048-8632, USA
電話：1-800-441-3005
メール：info.sportsoptics.us@zeiss.com

製造者住所

Carl Zeiss AG
Carl-Zeiss-Straße 22
D-73447 Oberkochen
www.zeiss.com/nature および www.zeiss.com/hunting

技術的改善のために、仕様および納品内容は変更される可能性があります。誤りや誤植に関して当社は一切責任を負いません。

データ保護に関する注意事項

サーマルイメージングアタッチメントの使用においては、個人に関するデータが処理されます。データ保護と個人に関するデータの処理についての当社からの注意情報は、ダウンロードセンター (www.zeiss.com/hunting/manuals) にアクセスしてください。

ZEISS DTC

4/50

使用说明书

For United States patents which may cover this product see our website.
Patents: www.zeiss.com/cop/patents

DE EN FR ES IT NL DK FI HU PL SE RU JP **CN** | 02.2024



**警告!**

请注意遵守安全提示和监管信息。这些信息可以从以下网站
 调取：

www.zeiss.com/hunting/manuals

**使用说明书**

卓越的光学性能、精细的做工、超长的使用寿命是 ZEISS 品牌产品一贯秉持的特点。请注意遵守以下使用提示，以确保您的热成像装置达到最理想化的使用状态以及最长的使用寿命，让它忠实长久地陪伴在您左右。

供货范围

	产品	订购编号	供货范围
ZEISS DTC	4/50	527032	DTC 4/50 热成像装置 物镜护罩 目镜护罩 腰间袋 镜头清洁布 USB 线 快速指南 安全提示 保修卡 EULA 文档

电池的安装 / 拆卸

ZEISS 热成像装置配有一块电池。此电池无法移除。

热成像装置的安装

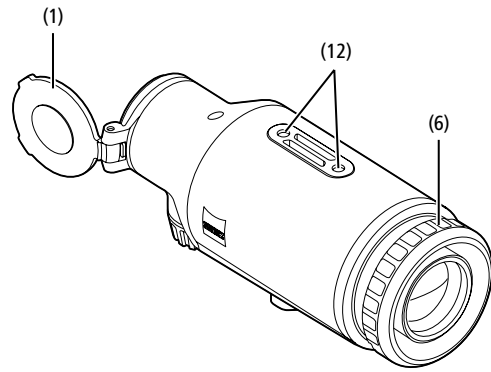
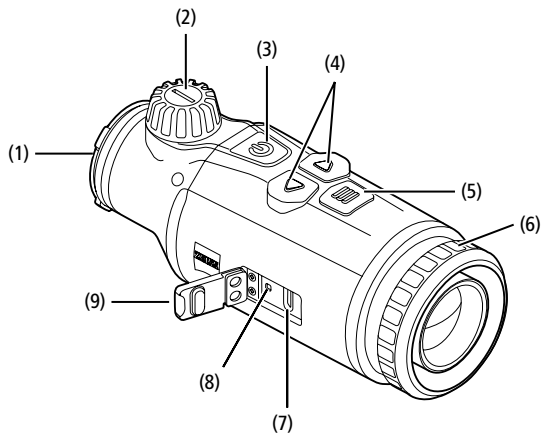
若要将光学设备安装到例如一个瞄准望远镜上，则需要使用一个适配器。若要将用于安装适配器的螺纹露出，则需沿热成像装置方向顺时针转动锁紧环 (6)。请手动将外部适配器顺时针拧到设备上。将锁紧环 (6) 逆时针旋转到止挡位置。用一只手固定住锁紧环 (6)。用空闲的手抓住适配器，并尽可能将其用力顺时针向锁紧环 (6) 方向旋转。

提示：在结合靶材光学器件使用 ZEISS DTC 4 之前，请检查您所在国家的法律规定和地区法规。

技术数据

		DTC 4/50
镜头		
焦距		50 mm / F1.1
镜头类型		锗
范围	m (对象 1.8 m × .6 m) yd (对象 2 yd × 0.7 yd)	2,635 (2,883)
100 m 时视野, 单位 m (100 yd 时视野, 单位 ft)	m (ft)	15.35 (46.05)
视野, 单位: 度 (水平 × 垂直)	°	8.8 × 7
光学放大倍率		1
100 m 处的最大图像调整 X (100 yd 处的最大图像调整 X)	cm (ft)	± 88 (2.9)
100 m 处的最大图像调整 Y (100 yd 处的最大图像调整 Y)	cm (ft)	± 53 (1.7)
100 m 处的每响调节量 (100 yd 处的每响调节量)	cm (in)	1.6 (0.576)
传感器		
传感器分辨率	px	640 × 512
传感器像素间距	µm	12
图像频率	Hz	50
NETD	mK	25
显示屏		
显示屏分辨率	px	1,024 × 768
显示屏类型		AMOLED
电子部件		
接口		USB: 充电 WLAN: 数据传输
电池		锂离子
电池续航时间	h	5
外部电源 (未包含在供货范围内)		5 V / 2 A (USB)
与其他设备的连接		ZEISS Hunting 应用程序, WLAN
内部存储器	GB	32
常规		
防护类型		IP65 / IP67 (防暴雨)
工作温度范围	°C (°F)	-10 / +50 (+14 / +122)
长 × 宽 × 高	mm (in)	182.1 × 60.5 × 65 (7.2 × 2.4 × 2.6)
重量	g (oz)	680 (24)

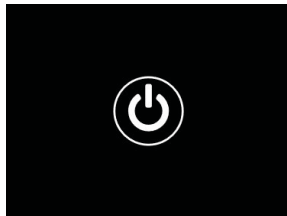
保留因继续改进技术而更改规格和供货范围的权利。



开启 / 关闭

长按（约 1.5 秒）开 / 关按钮 (3)，可开启设备。再次长按开 / 关按钮 (3)，可再次关闭设备。

提示：必须按住开 / 关按钮 (3)，直到显示屏上显示 OFF（关闭）符号。只有这样，才能释放开 / 关按钮 (3) 并关闭设备。如果在显示关闭符号之前释放了开 / 关按钮 (3)，则设备不会关闭，而是切换到待机模式。



待机模式

短暂按下开 / 关按钮 (3)，可将设备切换到待机模式。再次短暂按下开 / 关按钮 (3)，可将设备重新切换到观察模式。

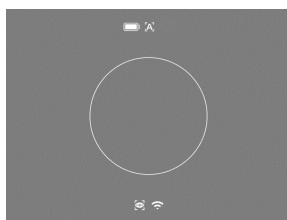
为了额外保护电池并延长运行时间，ZEISS DTC 4 通过内置的移动传感器提供了智能待机选项。其可以自动识别热成像装置的位置，并且会在侧向倾斜 45° 或向下或向上倾斜 70° 时激活待机模式。一旦热成像装置恢复到正常位置，设备就会自动切换回观察模式。您可以在菜单中的“Smart Standby（智能待机）”下禁用此功能。

校准

可以自动（Auto Calibration（自动校准）= 开）或手动（Auto Calibration（自动校准）= 关）对该设备进行校准。可以在主菜单中或者在观察模式下通过右侧箭头键 (4) 进行设置。

在自动模式下，如果需要，设备会通过关闭和打开内部快门自动执行校准。此时可清晰听到咔嚓声。在此模式下，您还可以选择手动执行校准。请短暂按下右侧箭头键 (4)。该设备激活快门并进行自我校准。此时，设备已重新校准。

当自动校准开启时，设备会在快门校准前两秒显示一个圆圈。这表明即将进行校准。



若要进行手动、静音校准，则需首先在观察模式下长按右侧箭头键 (4) 切换到手动模式。若要进行校准，则需盖住镜头，然后短暂按下右侧箭头键 (4)。

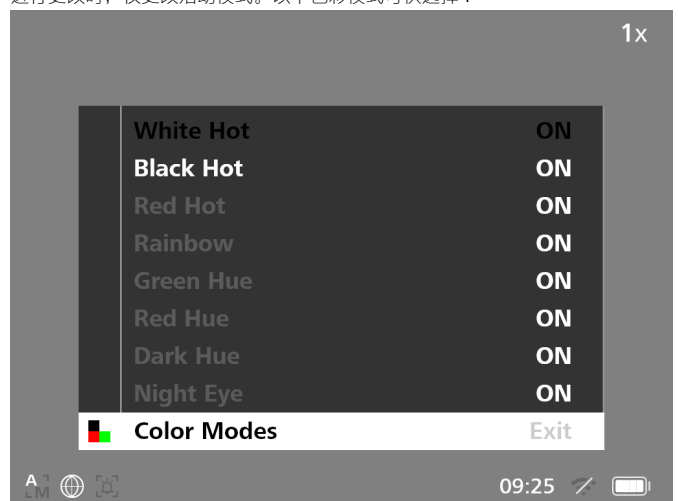
提示：手动校准期间，请务必始终遮住镜头。否则，传感器将无法正确校准，并且会导致图像质量变差，例如：重影。如果您在手动校准期间忘记盖住镜头，则请在盖好镜头的情况下重新执行校准过程。

观察模式

请转动调焦轮 (2)，调节景物的清晰度。

Color Modes（色彩模式）

景物可以通过不同的色彩模式显示。若要更改为观察模式，则需短暂按下菜单按钮 (5)。更改时，选定的模式将会在显示屏上以文本形式显示约 2 秒钟。在系统菜单项“Color Mode（色彩模式）”下可启用或禁用所需模式。通过菜单按钮 (5) 进行更改时，仅更改活动模式。以下色彩模式可供选择：



- **White Hot（白热）：**在此，低温区域显示为黑色，高温区域显示为白色。
- **Black Hot（黑热）：**在此，低温区域显示为白色，高温区域显示为黑色。
- **Red Hot（红热）：**在此，低温区域显示为黑色，高温区域显示为白色。此外，温度最高的区域将以黄色到红色显示。
- **Rainbow（彩虹）：**通过彩色调色板，低温区域将以黑色到蓝色显示，高温区域将以黄色到白色显示。
- **Green Hue（绿色调）：**在此，图像显示为绿色渐层。低温区域显示为深绿色，高温区域显示为浅绿色。
- **Red Hue（红色调）：**在此，图像显示为红色渐层。低温区域显示为深红色，高温区域显示为浅红色。
- **Dark Hue（深色调）：**在此，低温区域显示为棕褐色调，高温区域显示为紫色。
- **夜视：**这是白热和黑热之组合。在此，低温区域显示为黑色至深棕色，高温区域显示为棕色至浅棕色。

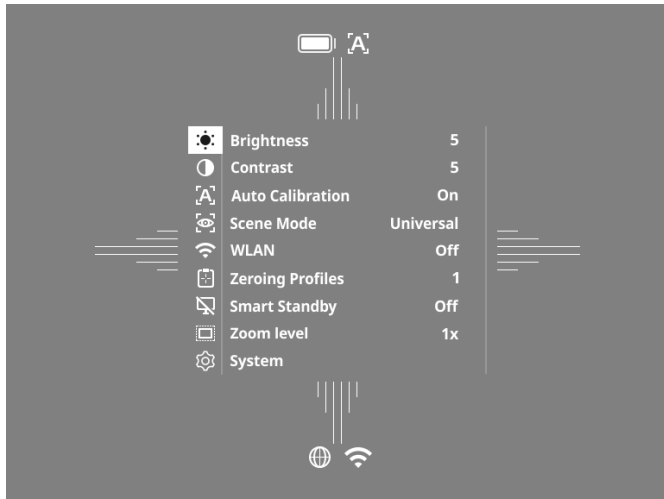
拍摄模式

您可以拍摄照片和视频。

若要拍照，请短暂按一下左侧箭头键 (4)，在显示屏上出现照片符号。若要录制视频，请长按左侧箭头键 (4)，在显示屏上出现视频符号。录制视频期间，只需短暂按下左侧箭头键 (4) 便可创建照片，为方便操作，届时视频符号会暂时切换为照片符号。若要结束视频录制，长按左侧箭头键 (4)。

菜单

长按菜单按钮 (5)，可在显示屏上显示主菜单。主菜单中有以下几种选项：



- **Brightness**：在此处设置显示屏的亮度。您可以从十个亮度等级中进行选择。等级 1 为最低亮度。等级 10 为最高亮度。
- **Contrast**：在此处设置景物的对比度。您可以从十个对比度等级中进行选择。等级 1 为最低对比度。等级 10 为最高对比度。
- **Auto Calibration**：在此处设置手动 (Auto Calibration = Off, 自动校准 = 关) 或自动校准 (Auto Calibration = On, 自动校准 = 开)。
- **Scene Mode**：从三种不同模式中进行选择。提供 Universal (通用)、Detect (探测)、Fog (有雾) 模式。
- **WLAN**：启用 (WLAN = On, WLAN = 开) 或禁用 (WLAN = Off, WLAN = 关) WLAN。WLAN 打开时，可以将设备连接到您的智能手机和应用程序。
- **Zeroing Profiles**：请选择您为当前使用的瞄准望远镜创建的瞄准配置文件。
- **Smart Standby**：启用 (Smart Standby = On, 智能待机 = 开) 或禁用 (Smart Standby = Off, 智能待机 = 关) 自动待机模式。
- **Zoom level**：可以在此处选择缩放级别 1x 和 0.65x。
- **System**：在此处进行所有与系统相关的设置，例如：瞄准、语言、或恢复出厂设置。

通过箭头键 (4) 和菜单按钮 (5) 可浏览主菜单。按下右侧箭头键 (4) 可向下滚动。按下左侧箭头键 (4) 可向上滚动。短暂按下菜单按钮 (5) 可选择一项菜单项。这样便可进入子菜单。请操作箭头键 (4) 进行设置。短暂按下菜单按钮 (5)，可确认选择并重新返回到主菜单。长按菜单按钮 (5)，可退出主菜单并返回到观察模式。

Scene Mode (场景模式)

若要启用您设备上的三种模式之一，则需在主菜单中选择“Scene Mode”。之后选择 Universal (通用)、Detect (探测)、Fog (有雾)。短暂按下菜单按钮 (5)，确认选择。

- Universal (通用)：这是正常情况下的默认模式。
- Detect (探测)：使用此模式，温热物体的显示效果明显好于其周围环境。
- Fog (有雾)：此模式可以在雾天或高湿度环境中更好地识别细节。



通用



探测



Fog (有雾)

提示：建议仅在上述条件下使用 Fog (有雾) 模式，在正常环境下应禁用此模式。

Zeroing Profiles (瞄准配置文件)

在您的设备上可以保存最多四个不同的 Zeroing Profiles (瞄准配置文件)。若要切换配置文件，则需在主菜单中选择“Zeroing Profiles”。请选择所需的配置文件，然后短暂按下菜单按钮 (5) 确认选择。

注意：在 0.65 倍放大倍数下，无法使用瞄准望远镜的 ASV。

系统

“System”子菜单中提供有以下选项：



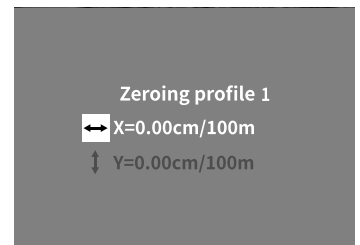
- **Factory Reset**：选择恢复出厂设置，可将设备恢复为出厂设置。设备上保存的所有设置也将被删除。
提示：若执行恢复出厂设置，所有 Zeroing Profiles (瞄准配置文件) 和照片 / 视频都将被删除，日期和时间也将被重置。只有在您想删除 ZEISS DTC 4 上的所有设置时，才允许执行恢复出厂设置。
- **Reset Settings**：选择“Reset Settings (重置设置)”，可将所有设备设置重置为默认值。
- **Regulatory Information**：在此处可以查看有关所用许可证的信息和监管信息。
- **Third-Party Licences**：第三方许可证说明
- **Language Settings**：在此处选择菜单语言。
- **Image Zeroing**：在此处可以为您的瞄准望远镜精确调整热成像装置。
- **Date / Time**：在此处设置设备的日期与时间。
- **Pixel Correction**：去除有缺陷的像素以获得完美的视野。
- **Icon Mode**：请选择要在显示屏上显示的图标数量。
- **Auto Off**：在此处设置自动关闭功能。可能的设置级别为 OFF (关)、0.5 小时、1 小时、2 小时、3 小时、4 小时或 5 小时。
- **Color Modes**：在此启用或禁用所需色彩模式。
- **Icon Optimization**：确定图标显示的放大倍数。

此外，您还可以看到以下信息：

- **WLAN SSID**：在此处显示 WLAN 热点的名称。
- **Password**：在此显示当前使用的 WLAN 密码。
- **Firmware**：在此处显示当前固件版本。

瞄准线校准

若要设置所选的瞄准配置文件，则需在主菜单中选择“System”。请导航至“Image Zeroing (图像归零)”，并短暂按下菜单按钮 (5) 启动瞄准程序。设置 X 轴：按下左侧箭头键 (4) 可负向调整，按下右侧箭头键 (4) 可正向调整。每按一次按钮，图像就会向相应方向移动，在 100 m 处移动 1.6 cm。短暂按下菜单按钮 (5)，即可对设置进行确认。现在，请以相同方式设置 Y 轴。短暂按下菜单按钮 (5)，即可在 X 轴和 Y 轴设置之间进行切换。



若要进行弹着点校准，则需沿确定了偏差的反方向移动图像，即：

- 弹着点位置偏左：向右校准
- 弹着点位置偏右：向左校准
- 弹着点位置偏下：向上校准
- 弹着点位置偏上：向下校准

若要保存设置，则需长按菜单按钮 (5)。如果长按菜单按钮 (5)，将进入“Confirm reticle”菜单。那里会显示一个白色的十字准线。现在定位十字准线，使其与看到的位置一致。请通过短暂按下菜单按钮 (5)，对询问“是要保存还是拒绝校准？”进行确认。

若要更改已经保存的瞄准配置文件，则请在主菜单中选择“System”。然后导航至“Image Zeroing”。短暂按下菜单按钮 (5) 可重新启动瞄准程序。请如前所述进行操作。

提示：始终会更改当前选定的配置文件。

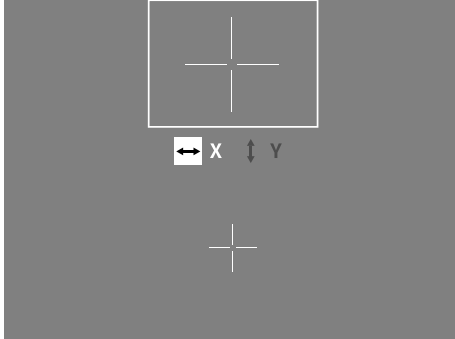
简化的瞄准模式

ZEISS Hunting 应用程序可为您提供一个瞄准助手帮助瞄准。通过 ZEISS Hunting 应用程序将 DTC 4 连接到您的智能手机，并导航到菜单项“Zeroing Profiles”。在该处输入与相应轴距离成比例的偏差。然后该设备会自动执行校准。更多相关信息，可直接在 ZEISS Hunting 应用程序中获取。

像素校准

如果单个像素出现问题，则可以在此处确定位置并排除错误。

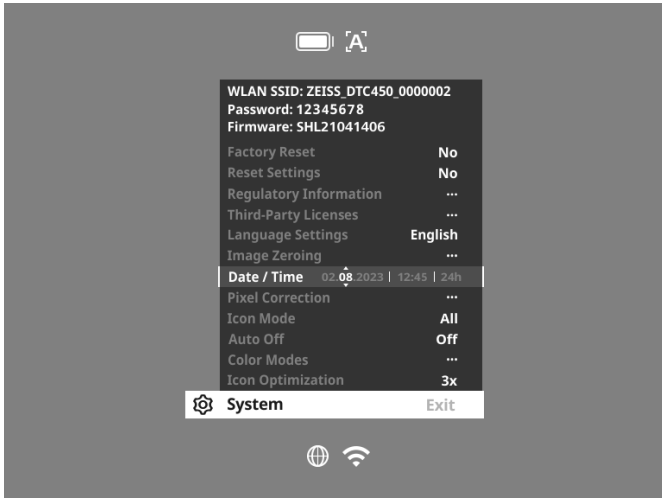
若要开始校准，则请在主菜单中选择“系统”。请导航至“Pixel Correction (像素校准)”，然后短暂按下菜单按钮 (5) 开始校准。出现一个十字准线，您必须使用它捕获受影响的像素。十字准线周围的区域在附加窗口中放大显示，以便更精准地捕获。设置 X 轴：按下左侧箭头键 (4) 可负向调整，按下右侧箭头键 (4) 可正向调整。每按压一次按键，就会继续跳跃一个像素。若要继续跳跃多个像素，则需长时间按住箭头键 (4)。短暂按下菜单按钮 (5)，即可对设置进行确认。现在，请以相同方式设置 Y 轴。短暂按下菜单按钮 (5)，即可在 X 轴和 Y 轴设置之间进行切换。



若要保存设置，则需长按菜单按钮 (5)。请通过短暂按下菜单按钮 (5)，对询问“是要保存还是拒绝校准？”进行确认。

日期 / 时间

若要设置日期和时间，请在主菜单中选择“System”。然后导航到“Date / Time”。此时，可以分别设置日、月、年、小时和分钟。通过时间格式设置，您可以在 24 小时制和 12 小时制之间进行选择。请务必设置当前日期和时间，因为您的照片和视频将带有时间戳记。



图标优化

通过 Icon Optimization，您可以确定图标显示的放大倍数。若要设置该值，请在主菜单中选择“System”并导航至“Icon Optimization”。然后请在以下模式中进行选择，并短暂按下菜单按钮 (5) 确认选择：

- 低
- 中
- 高

恢复出厂设置

若要恢复出厂设置，则请在主菜单中选择“System”。然后导航到“Factory Reset”。选择“Yes”，并确认选择。接下来将会显示第二个安全询问，同样必须选择“Yes (是)”进行确认。

提示：若执行恢复出厂设置，所有瞄准配置文件都将被删除。只有在您想删除 ZEISS DTC 4 上的所有设置时，才允许执行恢复出厂设置。

提示：所有照片和视频文件都将被删除。

提示：必须重新启动设备，才能成功完成设置的重置。

图标模式

使用 ZEISS DTC 4，可以选择在显示屏上显示各种图标：电池符号、校准模式、WLAN、Scene Mode (场景模式) 图标。若要设置图标模式，则需在主菜单中选择“System”。导航到“Icon Mode”。然后请在以下模式中进行选择，并短暂按下菜单按钮 (5) 确认选择：

- Non：不显示任何图标。
- Bat：仅显示电池符号和当前电量。
- All：显示所有图标。

对您的 ZEISS 设备进行废弃处理或转让时的个人数据

在将此设备转让给第三方之前，请执行“Factory Reset (恢复出厂设置)”功能删除这些数据，并检查删除情况。这样做有助于保护您的隐私和数据安全。

协助实现设备安全

请通过使用 ZEISS Hunting 应用程序并在提供有新的固件更新时立即予以安装，来积极协助保护您所用设备的 IT 安全。

固件更新

可以通过 ZEISS Hunting 应用程序进行固件更新。为此，请遵循 ZEISS Hunting 应用程序中的说明。

提示：若通过 ZEISS Hunting 应用程序进行更新，则必须在设备上再次确认以确保安全。

提示：在固件更新之前，请确保设备已充满电。更新期间请勿关闭设备，否则可能会损坏设备。

LED 指示灯状态

提示：LED 指示灯位于 USB 充电插口保护盖的下方。

提示：如果设备开启且电量超过 10%，则 LED 持续亮绿灯。

充电状态	LED 指示灯颜色	LED 指示灯状态
未充电 (电量低)	红色	闪烁
正在充电	红色	常亮
正在充电 (已充满)	绿色	常亮

ZEISS Hunting 应用程序

在您的智能手机上安装 ZEISS Hunting 应用程序，然后打开该应用程序。若要连接到热成像装置，则请启用热成像装置上的 WLAN 功能，然后按照应用程序中显示的步骤进行操作。使用此应用程序可以进行设置、通过远程控制模式使用 ZEISS DTC 4 以及使用简化的瞄准模式。更详尽的说明，可以在应用程序的帮助功能中找到。

设备充电

电池耗尽后，请通过 USB 接口 (7) 为设备充电。为此，需首先打开设备侧面的橡胶盖 (9)。

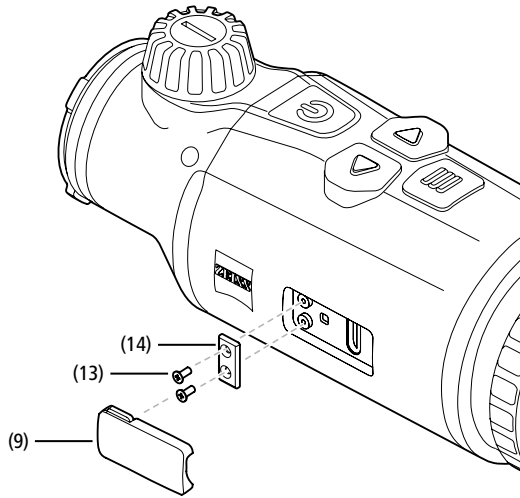
电池电量显示在显示屏的左上方。电量较低时，显示屏中的显示将会变为红色。给设备充电时，LED 指示灯 (8) 在开启和关闭状态下均会亮起红色。电池充满电后，LED 指示灯 (8) 亮起绿色。

更换镜头保护盖

若要更换镜头保护盖 (1)，则需逆时针转动镜头盖的前部将其松开。请完全拧下镜头盖。然后，重新拧上新的镜头盖。

USB 盖子的更换

若要更换 USB 盖子 (9)，则需使用螺丝刀旋出螺丝 (13)。请取下固定板 (14) 和损坏的 USB 盖子 (9)。请安装新的 USB 盖子 (9) 和固定板 (14)。请使用螺丝刀拧紧螺丝 (13)。



适配器

在设备的底部，有两个 1/4 英寸标准螺纹 (12)。借助它们可以在此处安装一个适配器，例如用于安装皮坎汀式导轨。

设备的保养和维护

如果镜头上有粗颗粒污物（如沙粒），请勿进行擦拭，而应将其从镜头上吹掉或者使用毛刷进行清除！指纹在一段时间后可能会损坏镜头表面。这种情况下，清洁镜头表面最简单的方法是：对镜头呵气，然后使用洁净的镜头清洁布进行擦拭。存放时保持镜头外表面干燥且通风良好，有助于防止镜头出现霉菌层（尤其是在热带地区）。热成像装置无需进行其他特别的保养。

软件更新

在法定保修框架下（根据德国法律，从货物风险转移之日起 2 年），我们会提供相应更新以排除缺陷。通常情况下，更新会涉及到安全相关方面或功能障碍的排除，但是不包括任何新的软件功能。就必须提供新功能来消除安全方面隐患而言，原则上这并不能构成索求新功能的理由。

在法定保修期到期后，我们会努力为您提供相应的后续更新。但是，并无权利作此要求。

故障排除

故障	可能的原因	解决方法
设备无法启动。	电池没电。	请给设备充电。
无法给设备充电。	外部供电不足。	请检查外部供电。
图像不清晰。 图像有条纹。 背景不均匀。	USB 线未正确插入设备中。	请拔出 USB 线，并检查插头和插口是否完好无损且没有污物。
图像模糊。	必须重新校准设备。	请按照指示说明执行校准过程。
图像太暗。	尽管处于正常条件下，仍激活了对比度增强。	请禁用对比度增强。
显示屏中的图像无光泽。	屏幕亮度设置过低。	请调整屏幕亮度。
图像质量不佳。 探测范围过短。	对比度设置过低。	请调整对比度。
	恶劣的天气状况可能会造成影响（例如强降雪、降雨、起雾等）。	

电池的保养和维护

若要延长电池的使用寿命，请注意遵守以下几点：

- 请仅在介于 0 到 35°C 的温度下存放设备。
- 请避免，在电池满电的情况下存放设备。
- 避免将设备完全放电。

售后服务和保修



如果您对服务有任何疑问或者想要下载保修条件，请访问我们的网站：

www.zeiss.com/cop/warranty

有关服务咨询或适用您所在地的保修条件的免费副本，请联系：

ZEISS Customer Service

Zeiss Sports Optics GmbH
Gloelstr. 3-5, 35576 Wetzlar, Germany
电话：+49 800 934 77 33
电子邮箱：consumerproducts@zeiss.com
www.zeiss.de/consumer-products/service.html

ZEISS Customer Service USA

Carl Zeiss SBE, LLC
Consumer Products
1050 Worldwide Blvd.
Hebron, KY 41048-8632, USA
电话：1-800-441-3005
电子邮箱：info.sportsoptics.us@zeiss.com

制造商地址

Carl Zeiss AG
Carl-Zeiss-Straße 22
D-73447 Oberkochen
www.zeiss.com/nature 和 www.zeiss.com/hunting

保留因继续改进技术而更改规格和供货范围的权利。不对信息错误和印刷错误承担任何责任。

数据保护提示

使用热成像装置时会与个人相关的数据进行处理。有关我们的数据保护提示以及个人相关数据的处理提示信息，可在我们的下载中心找到：www.zeiss.com/hunting/manuals

Carl Zeiss AG
Carl-Zeiss-Strasse 22
73447 Oberkochen
Germany

www.zeiss.com/nature
www.zeiss.com/hunting